

TERASOVÉ DOSKY PREMIUM

NÁVOD K MONTÁŽI

• Pred začatím montáže si podrobne preštudujte tento montážny návod. V prípade nejasností kontaktujte výrobcu alebo vášho predajcu. Ďalšie informácie nájdete na www.woodplastic.sk.

Dôležité informácie o produkte

• Výrobky z WPC nie sú konštrukčným materiálom, nemožno ich teda použiť ako materiál pre nosnú konštrukciu, napr. pre balkóny, vyvýšené terasy a poklapy. Pre tieto prípady je nutné zhotoviť pod terasu z WPC nosnú konštrukciu z iného materiálu. Zábradlie, pergoly, zastrešenia bazénov a podobné prvky nemožno kotviť len do terasových dosiek alebo WPC nosičov.

• Terasové dosky WoodPlastic® skladujte pred inštaláciou na suchej a rovnej ploche tak, aby bola líčna (brúsená) pochôdzna strana dosky chránená pred slnečným žiarením a nedošlo k nerovnomernému vyzrievaniu farby.

• Povrch terasových dosiek WoodPlastic® neošetrujte moridlami, farbami, lakmi, voskom, olejmi ani ďalšími podobnými prípravkami, pokiaľ nie sú odporúčané výrobcom na WPC materiály. Vyhnite sa použitiu rozpúšťadiel a riedidiel!

• Produkty WoodPlastic® sú určené predovšetkým pre vonkajšie použitie. Pôsobenie slnečného UV žiarenia a dažďa uľahčuje ich údržbu, preto ich použitie v interiéri konzultujte s predajcom.

• Pri zmenách teploty dochádza u terasových dosiek, nosičov a líst WoodPlastic® k objemovým zmenám (naťahovanie a zmršťovanie). Dodržujte preto predpísané dilatačné medzery.

• Jedná sa o prírodný produkt, u ktorého môže dochádzať k drobným farebným odchýlkam a tieňom, ktoré navodzujú prírodný vzhľad dreva, ale nijak neznižujú kvalitu výrobku a jeho životnosť. Doporučujeme pri pokládke skontrolovať farebnosť dosiek a prípadne dosky na terase premiešať, a tým zdôrazniť prirodzený charakter terasy. Odporúčame objednať dosky na celú terasu naraz.

• Pri práci s materiálom WPC môžete využívať rovnaké nástroje ako pri práci s tvrdým drevom. Na montáž terasy z WPC budete potrebovať ručnú kotúčovú (pokosovú) pílu (odporúčame kotúč so zubami z tvrdokovu), vŕtačku s vŕtáčkami a záhlbník, aku skrutkovač s bitmi, zvinovací meter, vodováhu, ceruzku, gumový paličku, uholník, ochranné okuliare.

ORIENTAČNÁ SPOTREBA MATERIÁLU NA 1 m²

dosiek PREMIUM (137 x 22 / 23 mm)	klipov	nosičov
7 bm	20 ks	2,8 bm

1. Príprava podlažia

• Podlažie je nutné riešiť podľa konkrétnej situácie a stavebnej pripravenosti v mieste realizácie.

• Odporúčané typy podkladového povrchu: dostatočne spádovaná betónová doska, zhutnené štrkopieskové lôžko najlepšie s betónovými podperami (napr. obrubníky), spádovaná hydroizolácia (konzultujte s dodávateľom izolácie), kovové alebo drevené nosné konštrukcie.

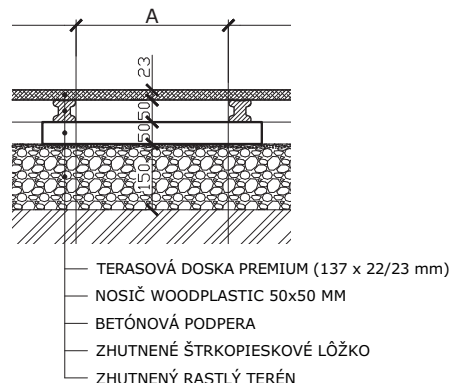
• Zabezpečte, aby podlažie umožňovalo odtok vody. Nosiče a terasové dosky z WPC nesmú stáť permanentne vo vode.

• Podlažie by malo byť dostatočne stabilné, aby sa časom nezačalo prepadať.

• Vzduchová medzera medzi spodnou plochou dosky a podkladom musí byť minimálne 30 mm v celej ploche z dôvodu odvetrávania.

• V prípade použitia SMART hliníkového nosiča výšky 23 mm je nutné zaisťiť odtok vody a odvetranie v ploche terasy.

Obr. 1 Skladba terasy vrátane výšok pri použití nosičov WoodPlastic® 50 x 50 mm



2. Inštalácia nosičov WoodPlastic®

• Nosiče WoodPlastic® sa voľne pokladajú na podlažie drážkou (vybráním) hore, hladkou stranou dole. Nie je ich treba kotviť alebo zapúšťať do betónu.

• **Maximálna vzdialenosť (medzera) medzi nosičmi (A), vid' Obr. 1 a 2, je uvedená v tabuľke č. 1.** Pri kombinácii viacerých profilov na terase sa použije najmenšia platná hodnota. Neprekračujte uvedené hodnoty, v opačnom prípade nebude uznaná prípadná reklamácia.

• Pri väčšej alebo tvarovo zložitejšej terase si pred začatím pokládky pripravte plán kladenia, kde je vyznačená skladba a dĺžky jednotlivých dosiek a nosičov. Každý segment terasovej dosky (i krátke kusy) by mal byť podložený aspoň tromi nosičmi.

• Ak sú dosky použité na mostík alebo chodníky, mali by byť pokiaľ možno položené kolmo na smer pohybu osôb a nosiče tým pádom rovnobežne s týmto smerom. To platí predovšetkým pre komerčné priestory.

• Medzi na seba nadväzujúcimi nosičmi nechávajte dilatačnú medzeru min. 10 mm, medzi koncom nosiča a stenou či inou pevnou prekážkou dilatačnú medzeru (C) min. 10 mm. (vid' Obr. 2 a Tab. 2)

• Pre prípadné vyrovnanie výškových rozdielov pod nosičmi využite vyrovnávacie podložky alebo rektifikačné terče.

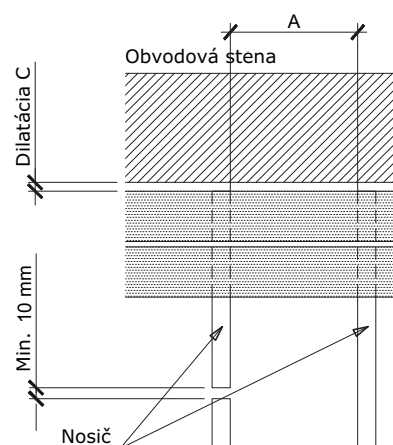
• Nepodložená časť nosiča 50x50 WoodPlastic® môže merať max. 300 mm. Presahy bez podpery môžu byť max. 50 mm.

• Znížené nosiče s rozmermi 50x30 mm je nutné podložiť v celej dĺžke na pevné podlažie. Nepodložená časť nosiča 50x30 WoodPlastic® môže merať max. 150 mm.

• Pokiaľ možno, zarezávejete nosiče na požadovanú dĺžku až pred položením posledného radu dosiek.

• WoodPlastic® nosiče možno nahradiť pri dodržaní predpísaných rozstupov, napr. SMART hliníkovým systémom nosičov a pod..

Obr. 2 Pokládka nosičov a vzdialenosti medzi nimi.



Tab. 1 - Doporučené vzdialenosti medzi nosičmi pre dosky PREMIUM vid'. Obr. 2 a 4

Úhol medzi prkonom a nosičom	90°	45°	30°
Vzdialenosť A medzi nosičmi ODPORÚČANÁ pre komerčné a rezidenčné priestory podľa EN 15534-4. Nosnosť terasy 1100Kg / m ²	250mm	175mm	125mm
MAXIMÁLNA povolená vzdialenosť A medzi nosičmi pre rezidenčné priestory podľa EN 15534-4, Nosnosť terasy 800Kg / m ²	300mm	210mm	150mm
MAXIMÁLNA povolená vzdialenosť A medzi nosičmi pre rezidenčné priestory podľa ASTM D6662-01 a ASTM D7032- 04, Nosnosť 450kg / m ²	350mm	250mm	175mm

3. Pokládka a kotvenie terasových dosiek

• Odporúčame kontrolovať /dodržovať smer pokládky dosiek, ktoré sú brúsené vždy jedným smerom, možné poznať značením na spodnej strane dosiek.

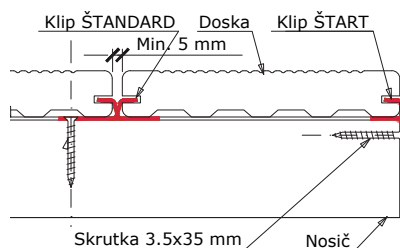
- Každé križenie dosky a nosiča musí byť zaistené klipmi alebo skrutkami.
- Presah dosiek sa neodporúča (max. nepodložený presah dosky do 50 mm).
- Nerezové klipy neprispôbujte ani neupravujte.
- Nepoužívajte klipy od iných dodávateľov.

• **Klip ŠTART je určený na kotvenie krajných dosiek.** Pripevňuje sa ním prvá a posledná terasová doska. Ak to stavebná situácia neumožňuje, môže byť napr. posledná terasová doska pri stene prichytená k nosiču skrutkou.

• **Klip ŠTANDARD slúži pre uchytenie terasových dosiek vo vnútri terasy.** ŠTANDARD klip sa vsunie do bočnej drážky dosky a pomocou skrutky sa prichytí k nosiču. V prípade potreby možno doklepnúť dosku do klipu gumeným kladivkom. Po uchytení skrutkou sa na klip nasunie ďalšia doska. Odporúčame kontrolovať vzdialenosť medzi doskami pomocou dilatačnej podložky 5 mm.

• **Klip DVOJITÝ slúži pre uchytenie 2 terasových dosiek so špárkou na jeden nosič.** Inštaluje sa podobne ako klip ŠTANDARD.

Obr. 3 Kotvenie terasových dosiek PREMIUM pomocou nerezových klipov a skrutiek



Tab. 2 - Odporúčané šírky dilatačných špár (pre dosky štandardnej dĺžky 4 m) v závislosti na zmenách teploty a počasia - vid' Obr. 4 a 5 a 6

Teplota vzduchu	Pod +10°C	+10°C až +25°C	Nad +25°C v tieni
Dilatačná medzera B medzi terasovými doskami (na dĺžku)	3 mm	2 mm	1-1,5 mm (hrúbka klipu)
Dilatačná medzera C medzi koncom terasovej dosky (na šírku i na dĺžku) a múrom	12 mm	10 mm	10 mm

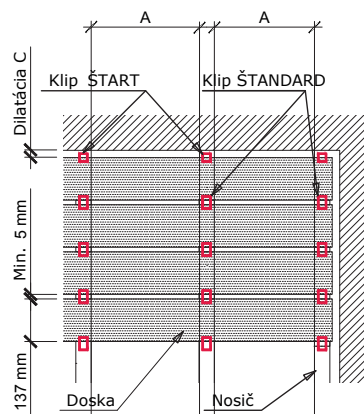
• Miesto pre skrutku je nutné u klipu ŠTART vždy predvŕtať, v prípade klipu ŠTANDARD a DVOJITÝ predvŕtanie odporúčame. Ku skrutkám 3,5 mm použite vŕták s priemerom 2 mm.

• Nerezové skrutky doťahujte s citom - nezabudnite si nastaviť správny krútiaci moment.

• V prípade použitia WoodPlastic® nosiča 50x50 mm sa s klipmi dodávajú nerezové skrutky 3,5 x 35 mm.

• V prípade použitia WoodPlastic® nosiča 50x30 mm sa s klipmi dodávajú nerezové skrutky 3,5 x 25 mm.

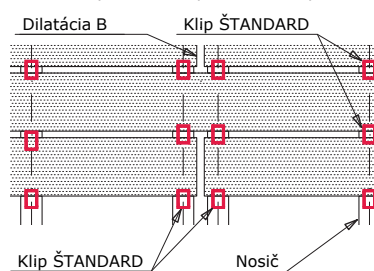
Obr. 4 Dilatačné špáry medzi doskami a medzi doskami a pevnou stenou.



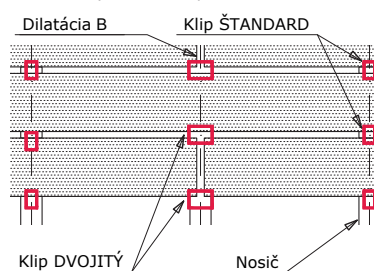
• K napojovaniu terasových dosiek používajte buď dvojitý klip vid'. Obr. 6 alebo 2 klipy štandard s 2 rovnobežne položenými nosiči vid'. Obr. 5. Vzdialenosť rovnobežných nosičov je 10 až 50 mm.

• Medzi na seba naväzujúcimi doskami nechávajte dilatačnú medzeru B, vid'. Tab. 2 a Obr. 5 a 6.

Obr. 5 Napojovanie terasových dosiek pomocou klipu ŠTANDARD



Obr. 6 Napojovanie terasových dosiek pomocou DVOJITÉHO KLIPU



4. Kotvenie terasových dosiek skrutkami

- Odporúčame používať skrutky VBA 5x50.
- Miesto pre skrutku v terasovej doske je nutné vždy predvŕtať (napr. pri použití skrutky 5x50 mm vŕtákom s priemerom 4 mm).
- Skrutky nikdy nechytajte bližšie než 20 mm od okraja dosky.
- Na každé križenie dosky a nosiča použite 2 skrutky.

5. Dokončenie montáže

• Presahy dosiek odporúčame zarezávať až po dokončení pokládky všetkých dosiek z dôvodu rozťažnosti materiálu WPC.

• Pre zakrytie nosnej konštrukcie možno okraje terasy obložiť ukončovacými lištami.

- Pre uchytenie lišt použite nerezové skrutky, napr. o veľkosti 4 x 60 mm.

- Lišty sa chytajú skrutkou do stredu terasovej dosky cca 10 mm od vrchnej hrany.

- Miesto pre skrutku sa musí predvŕtať na celú dĺžku skrutky (napr. pri použití skrutky 4 x 60 mm k lištám vŕtákom s priemerom 3 mm).

- Lištu priskrutkujte každých 400 mm, pri väčšom zaťažení alebo u ohýbaných lišt vzdialenosť skráťte.

- Pre presné priloženie lišty k doske a nosiču vyberte v lište miesto pre zapuztenie ŠTART klipu.

- V prípade potreby možno ukončovacie lišty po zahriatí tvarovať.

TERASOVÉ DOSKY PREMIUM

ÚDRŽBA, ZÁRUKA, TECHN. ŠPECIFIKÁCIA



Ošetrovanie terasy po montáži

• Terasu umyte prúdom vody, s opatrnosťou možno použiť aj vysokotlakový čistič s tlakom max. 80 barov z konštantnej vzdialenosti trysky od dosiek cca 400mm. Je dôležité vymyť všetok prach z terasy, aby sa znížil výskyt tzv. vodných prachových škvrn (viď. vlastnosti materiálu).

Preventívne opatrenia

- U dosiek rady PREMIUM je dôležité zabezpečiť najmä ľahký odtok vody a odvetranie terasy, preto zaistite, aby škáry medzi doskami zostávali bez usadených nečistôt. Drobný prach, lístie, ihličie a pod. odstraňujte z terasy zametáním, prípadne opláchnutím vodou.
- Aspoň 2 x ročne (najlepšie na jar a na jeseň) umyte celú terasu čistou vodou (s opatrnosťou možno používať vysokotlakový čistič). V prípade nutnosti je možné povrch dosiek okefovať pomocou tvrdšej ryžovej kefy. Nezabudnite dosky vždy kefovať v pozdĺžnom smere. Na záver opláchnite celú plochu terasy prúdom čistej vody.
- Snažte sa zamedziť znečisteniu od olejov a tukov, a škrabancom od nábytku. Nečistoty a škvrny odstraňujte čo najskôr po ich vzniku.
- Zabráňte kontaktu terasy s priamym ohňom a chráňte ju pred žeravými uhlíkmi. V prípade umiestnenia kozuba či grilu na terase odporúčame pod ne inštalovať nehorľavú podložku.

Odstraňovanie nečistôt a škvrn

• Vyhňte sa použitiu agresívnych rozpúšťadiel a riedidiel. Povrch terasových dosiek WoodPlastic® takisto nikdy neošetrujte moridlami, farbami, lakmi, voskom, olejmi ani ďalšími podobnými prípravkami, pokiaľ nie sú schválené výrobcom.

Tab. 3 – Postupy na odstránenie bežného znečistenia a opotrebovania terasy WoodPlastic®

Typ nečistoty	Príčina a pôvod	Spôsob odstránenia
Bežné nečistoty	Prach a popielek v ovzduší, apod.	Použite bežné čistiace prostriedky pre domácnosť - jar, mydlo (popr. špeciálne prípravky na WPC terasy), ryžovú kefu alebo s opatrnosťou vysokotlakový čistič a umyte vodou.
Farebné škvrny	Červené víno, koncentrované ovocné šťavy a pod.	Povrch terasových dosiek opláchnite čistou vodou, potom vykartáčujte v pozdĺžnom smere a znovu opláchnite vodou.
Mastné škvrny	Oleje, tuky, mastné krémy na opaľovanie, škvrny od grilovania a pod.	Okamžite opláchnite čistou vodou, potom použite odmasťovač (jar, mydlo alebo špeciálny prípravok na WPC terasy) a ryžovú kefu alebo vysokotlakový čistič na umytie škvrny a znovu opláchnite čistou vodou. Zvyšok škvrny vplyvom pôsobenia UV žiarenia a dažďa samovoľne vymizne počas niekoľkých týždňov.
Odolné škvrny	Škvrny od plesní, húb, machu, lístia a iného organického materiálu	Možno použiť čistiace prostriedky s obsahom chlóru, napríklad SAVO, Cilit Bang, a pod. Pred použitím terasu a okolie dostatočne namočte, aplikujte čistič a nechajte pôsobiť, potom ošetrované miesto opláchnite dostatočným množstvom vody. Vždy sa riaďte návodom a bezpečnostnými pokynmi uvedenými na obale čističa.
Vodné prachové škvrny	Tieto škvrny vznikajú na miestach čiastočne zakrytých strechou alebo nábytkom (pozri vlastnosti materiálu).	V prípade vytvorenia škvrn, stačí opláchnutie celej terasy čistou vodou. Vodným prachovým škvrnám sa nedá úplne zabrániť. Na nechránenej ploche vystavenej slnku a dažďu je tento jav menej viditeľný.
Zožltnutie povrchu dosiek	Spôsobené vyzrievaním drevnej zložky	Ide o prirodzený proces vyzrievania povrchu dosiek po ich vystavení účinkom slnečného žiarenia a vody. Zožltnutie povrchu s tým spojené sa samo postupom času vytratí. Proces možno čiastočne urýchliť častejším oplachovaním vodou.
Povrchové ryhy	Pohyb osôb a nábytku na terase	Povrch terasových dosiek vykefujte ryžovou kefou v pozdĺžnom smere, prípadne možno použiť podľa typu povrchu dosky, brúsne rúno (povrch FOREST a RUSTIC) alebo brúsnu hubku strednej zrnitosti (povrch STYLE a STAR) a opláchnite vodou.
Popálené plochy	Uhlíky z grilu, cigarety	Povrch terasových dosiek vykefujte ryžovou kefou v pozdĺžnom smere a opláchnite vodou, prípadne postupujte ako pri ryhách.

Vlastnosti materiálu WoodPlastic®

- Vyzrievanie drevnej zložky - v prvých týždňoch alebo mesiacoch po inštalácii, v závislosti na intenzite slnečného žiarenia a dažďových zrážok, dochádza k vyzrievaniu farby. Jedná sa o vyplavovanie tanínu z drevnej zložky v materiáli WPC WoodPlastic®, ktorý sa skladá z dreva (60%) a HDPE (40%). Tanín je prirodzenou súčasťou všetkých drevín. Kvôli jeho vyplavovaniu, ktoré je spôsobené vodou a UV žiarením, tak v prvých týždňoch alebo mesiacoch dochádza k farebnej zmene, väčšinou so žltým nádychom. Postupom času a v závislosti od poveternostných podmienok sa táto farebná zmena vytratí.
- Vodné prachové škvrny - tieto škvrny vznikajú na miestach s rôznou vlhkosťou (u čiastočne zastrešených terás v prechodovej oblasti medzi krytou a nekrytou plochou terasy, okolo záhradného nábytku, pod odkvapmi a pod.) a vplyvom odparovania vody z povrchu dosiek. Spolu s vysychajúcou dažďovou vodou na terase zasychajú aj drobné čiastočky prachu.

• Za určitých podmienok sa môžu osoby pohybujúce sa na terase z materiálu WPC stretnúť s výbojmi statickej elektriny. Jedná sa o bežný fyzikálny jav vyskytujúci sa u väčšiny materiálov s podielom plastov. Polarita a sila elektrostatického náboja sa líši v závislosti na druhoch dotýkajúcich sa materiálov (obuv, oblečenie), drsnosti povrchov, teplote a ďalších okolnostiach. Tento jav nie je príliš predvídateľný. Ak vôbec, potom väčšinou sa statická elektrina na terasách z WPC prejavuje za veterného počasia a pri nízkej relatívnej vzdušnej vlhkosti. Intenzita sa mení v závislosti od klímy a veku terasy. S výskytom statickej elektriny na terasách z WPC nie sú spojené žiadne zdravotné riziká a jej výskyt nie je prípustným dôvodom na reklamáciu materiálu WPC.

TECHNICKÁ VLASTNOSŤ	SKÚŠOBNÝ POSTUP	HODNOTY
Pevnosť v ohybe	ČSN EN 310, podmienky podľa ČSN EN 15534-1 :2014, 7.3.2.	21,7 MPa
Zmrštenie po tepelnom namáhaní (pri 100 stupňoch Celzia, 60 min, pozdĺžny smer)	ČSN EN 479, podmienky podľa ČSN EN 15534-1 :2014, 9.3	0,02 %
Rázová húževnatosť (odolnosť proti nárazu padajúceho závažia za chladu)	ČSN EN 477, podmienky podľa ČSN EN 15534-1 :2014, 7.1.2.1	0% porušených skúšobných telies
Šmykavosť (súčiniteľ šmykového trenia za sucha a za mokra)	ČSN 74 4507	Statický za sucha: 0,50
		Dynamický za sucha: 0,62
		Statický za mokra: 0,61
		Dynamický za mokra: 0,51
Napúčanie vo vode (28 dní, 20 stupňov Celzia)	ČSN EN 317, podmienky podľa ČSN EN 15534-1 :2014, 8.3.1	1,00 %
Napúčanie po skúške odolnosti vlhkosti cyklovaním	ČSN EN 321, podmienky podľa ČSN EN 15534-1 :2014, 8.3.1	1,10 %
Pevnosť v ohybe po skúške odolnosti vlhkosti cyklovaním	ČSN EN 321, podmienky podľa ČSN EN 15534-1 :2014, 7.3.2., ČSN EN 310	20,3 MPa
Súčiniteľ lineárnej tepelnej rozťažnosti	ČSN EN 15534-1 :2014, 9.2	2,9*10 ⁻⁵ °C ⁻¹
Reakcia na oheň	ČSN EN 11925-2, ČSN EN ISO 9239-1 ČSN EN 13501-1+A1	D _{fl} - s1

TECHNICKÁ VLASTNOSŤ	HODNOTY
Hustota	1210 kg/m ³
Tvrdosť povrchu - test podľa Janka	127MPa, Veľmi tvrdé drevo, podľa ČSN 49 136
Odolnosť proti termitom	Bez napadnutia v pôvodnom stave ani po starnutí
Odolnosť proti plesniam N34/EN318	Materiál veľmi odolný, pôsobenie testu starnutia (RDA a EN321) nemá vplyv

ROZMEROVÁ TOLERANCIA		
Dĺžka: +/- 10mm	Šírka: +/- 2 mm	HRúbka: +/- 1 mm

Výňatok * zo záručných podmienok pre terasové dosky WoodPlastic® - PREMIUM

Predlžená záruka na produkty WoodPlastic® v dĺžke 25 rokov je platná pre všetky WPC produkty v rozsahu proti drevokazným hubám, hnilobe a hmyzu v štandardných podmienkach. Pre všetky ostatné prípady platí záruka 60 mesiacov.

V rámci záruky vymeníme poškodené produkty. V prípade, že daný produkt už nebude vyrábaný, bude vymenený za podobný. V rámci tejto záruky nemožno nárokovat' žiadne ďalšie finančné alebo iné odškodnenie. Montáž a všetky ostatné práce a náklady spojené s výmenou dosiek sú zo záruky vyňaté.

Záruka sa nevzťahuje na nasledovné:

- Stálofarebnosť - produkty WoodPlastic® majú UV ochranu. Avšak sa jedná o výrobky z dreva, a preto sa môžu v priebehu času vyskytnúť farebné odchýlky následkom nerovnomerného vystavenia UV žiareniu a vlhkosti.
 - Vyzrievanie drevnej zložky
 - Vodné prachové škvrny
 - Výskyt statickej elektriny
 - Bežné znečistenie a opotrebovanie povrchu, vid'. Tab. 3
 - Problémy vzniknuté z dôvodu zlej pripravenosti podlažia a jeho nedostatočného odvodnenia, napr. zosadenie podlažia pod terasou.
 - Nedodržanie montážneho návodu - výrobky WoodPlastic®, ktoré neboli nainštalované v súlade s montážnym návodom, dodávaným spolu s materiálom.
- Záruka sa tiež nevzťahuje na výrobky, ktoré boli použité na iný účel, než je uvedené v montážnom návode.

* Celý dokument Záručné podmienky nájdete na www.woodplastic.sk.

Výrobca

WPC – WOODPLASTIC a.s.

Bukovany 181

257 41 Týnec nad Sázavou

Česká republika

web: www.woodplastic.sk

e-mail: wpc@woodplastic.sk

tel.: +421 233 456 629