

MARIMEX SK

Návod na inštaláciu a použitie



Bazén Florida Junior

***1,5 x 2,2 x 0,6 m
bez filtračného zariadenia***

OBSAH:

1. Dôležité bezpečnostné pravidlá	str. 2
2. Príprava povrchu a umiestnenia bazénu	str. 3
3. Montáž bazéna	str. 4
4. Demontáž bazénu a uskladnenie	str. 6
5. Záručné podmienky.....	str. 7
6. Odporúčané príslušenstvo	str. 7
7. Zákaznícke informácie	str. 8

1. Dôležité bezpečnostné pravidlá

Upozornenie na nebezpečenstvo:

- Pred inštaláciou, používaním a demontážou si vždy preštudujte celý návod a hlavne kapitolu o zásadách bezpečnosti práce.
- Vyberajte miesto pre postavenie bazénu tak, aby v prípade ak dôjde k nehode alebo poškodeniu bazénu mohla vytekajúca voda bez problému odtekať, bez toho, aby ohrozila ľudí a zvieratá alebo poškodila budovy či pozemky.
- V okruhu 2m od bazénu sa nesmú nachádzať žiadne vyvýšené miesta (terasy, balkóny, apod.), ani vysoké stromy, z ktorých hrozí nebezpečenstvo pádu do bazénu.
- Udržujte vodu neustále čistú, aby bolo zreteľne vidieť dno a bolo možné správne odhadnúť hĺbku bazénu.
- Ak nie je bazén používaný, odstráňte z neho schodíky a uložte ho mimo dosah detí a ostatných neoprávnených osôb.
- Neustále udržiavajte vodu dezinfikovanú a zdravotne nezávadnú. Používajte filtračné zariadenie a pravidelne do vody pridávajte bazénové chemikálie. Nedezinfikovaná voda je vážnym zdravotným rizikom.
- Uistite sa, či bazén, vrátane jeho príslušenstva, je zostavený v súlade s týmto návodom.
- Robte pravidelnú kontrolu a údržbu bazénu a jeho príslušenstva.

Požiadavky na osoby používajúce bazén:

- Bez dozoru môžu používať bazén iba osoby staršie ako 18 rokov, telesne aj mentálne spôsobilé.
- Deti musia byť v bazéne pod neustálym dohľadom, aby neprišlo k zraneniu alebo aby sa neutopili.
- Neplavci, deti (hlavne menšie ako je výška hladiny vody v bazéne) a osoby s obmedzenou schopnosťou pohybu a orientácie sa môžu kúpať, vstupovať do bazénu a vystupovať z neho iba v sprievode a pod dohľadom plavcov či iných kompetentných dospelých osôb (starších ako 18 rokov), t.j. telesne a duševne spôsobilých.
- Manipulovať s elektrickým príslušenstvom môžu iba osoby staršie ako 18 rokov, musia sa riadiť príslušnými zásadami bezpečnosti práce a musia mať kvalifikáciu pre prácu na el. zariadeniach podľa príslušných národných predpisov a noriem.
- Nehrajte nebezpečné hry v bazéne alebo jeho blízkosti, ktoré by mohli ohroziť kúpajúce sa osoby alebo konštrukciu a príslušenstvo, ktorými je bazén vybavený.
- Prečítajte si ustanovenia v tomto návode o inštalácii a používaní filtračného zariadenia.

Zakázané použitie:

- Z bezpečnostných dôvodov nemôže byť bazén inštalovaný na terasách a balkónoch.
- Je zakázané skákať do bazénu hlavou napred alebo z okraja bazénu.
- Nekúpte sa v noci alebo pri nedostatočnom osvetlení.
- Nekúpte sa pod vplyvom alkoholu, drog alebo iných omamných látok.
- Boj a násilné hry sú v bazéne zakázané.
- Zákaz používania iného príslušenstva ako je predpísané výrobcom.
- Je zakázané sedieť na okraji bazénu alebo iným spôsobom narušovať statiku bazénu.
- Za žiadnych okolností neupravujte súčasti bazénu. Nerobte otvory do bazénu ani do schodíkov.
- Je zakázané kúpanie pri zapnutom filtračnom zariadení (t.j. pripojenie čerpadla k el. sieti)
- Je zakázané prekračovať povolenú nosnosť rebríka.

Bezpečnostné pokyny pre používanie filtračného zariadenia:

- Filtračné zariadenie pripojte k elektrickej zásuvke, ktorá odpovedá platným normám.
- Filtračné zariadenie zapínajte iba vtedy, ak nikto nie je v bazéne.
- Zabráňte deťom v manipulácii s filtračným zariadením.
- Zariadenie nie je určené pre použitie osobami (vrátane detí) so zníženými fyzickými, zmyslovými alebo mentálnymi schopnosťami, ak nie je zaistený ich dohľad a inštruktáž zodpovednou osobou; osobami, ktoré nie sú zoznamené s obsluhou v rozsahu tohto návodu; osobami pod vplyvom liekov, omamných prostriedkov apod., znižujúcich schopnosť rýchlej reakcie.
- Zariadenie zabezpečte tak, aby sa k nemu deti bez dozoru nemohli dostať.

Uchovajte si tieto pokyny k neskoršiemu nahliadnutiu!

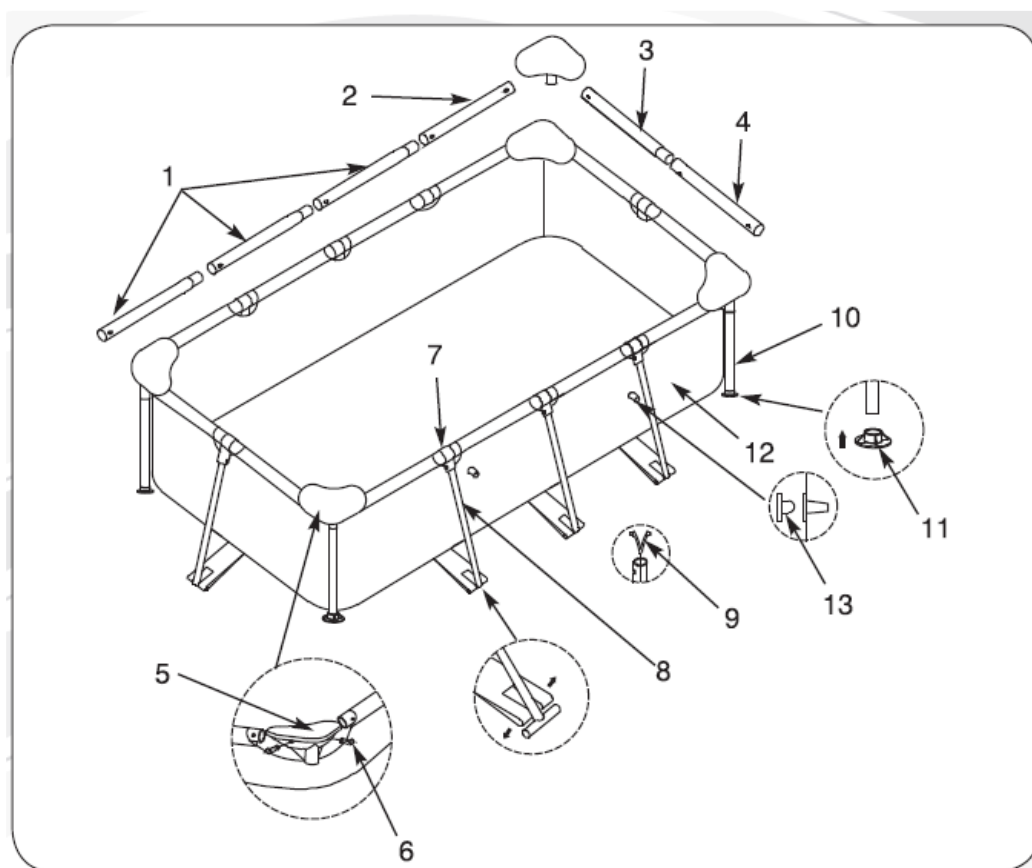
2. Príprava povrchu a umiestnenie bazéna

- Jednotlivé diely si pred stavbou bazéna zrovnajte a skontrolujte. Dodržujte pokyny k inštalácii uvedené v tomto návode.
- Zvolené miesto by malo byť slnečné a chránené pred vetrom. V blízkosti by sa nemali nachádzať stromy, ktorých listy by mohli znečisťovať bazén. Zem musí byť absolútne rovná, dostatočne pevná, neilovitá, bez dier, čistá a zbavená ostrých predmetov.
- Naše bazény sú navrhnuté pre inštaláciu na povrch. Tento povrch musí byť starostlivo vyčistený. Nikdy nestavajte bazén na štrku, dechtovom papieri, asfaltovom koberci alebo na akejkoľvek zmesi obsahujúcej naftu. Pod bazén je vhodné použiť gotextilnú podložku, ktorá nie je súčasťou balenia!
- Neťahajte bazén po zemi. Následkom toho by mohli vzniknúť netesnosti bazéna či iné poškodenie.

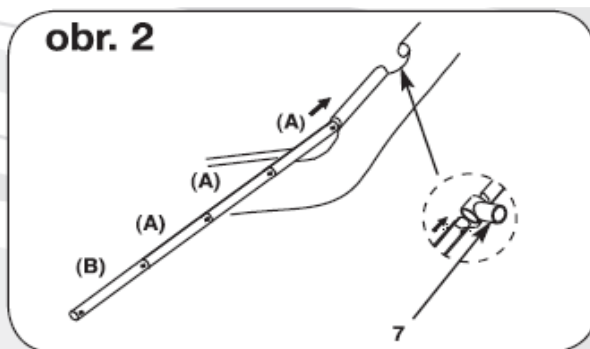
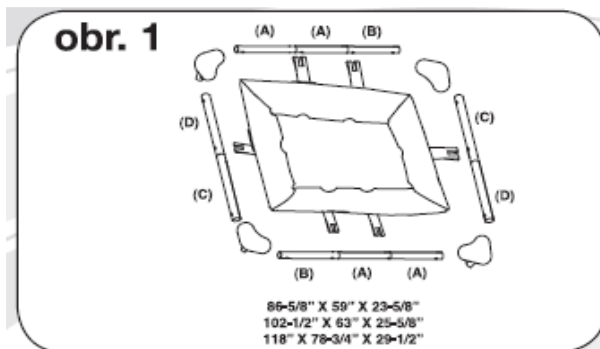
3. Montáž bazéna

K montáži bazéna potrebujete tieto diely:

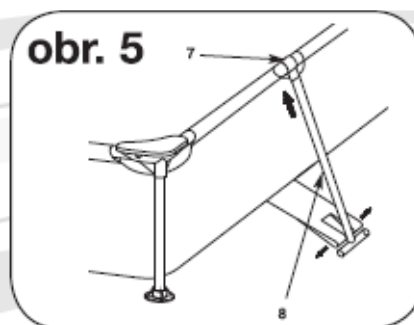
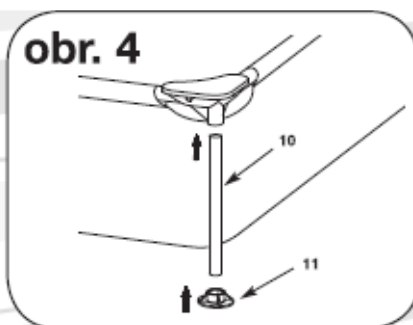
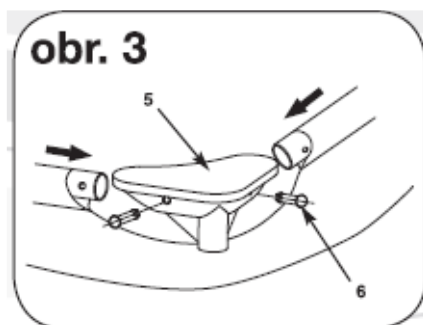
ČÍSLO	POPIS	2,20 x 1,50 x 0,60 m	
		POČET	ČÍSLO DIELOV
1	Vodorovný nosník "A"	4	10947
2	Vodorovný nosník "B"	2	10952
3	Vodorovný nosník "C"	2	10947
4	Vodorovný nosník "D"	2	10952
5	Rohová spojka (s rohovým sedadlom)	4	10573
6	Istiaci kolík (2 navyše)	10	10574
7	Spojka v tvare "T"	6	10967
8	Zvislá noha v tvare "T"	6	10968
9	Svorka v tvare "V"	6	10313
10	Zvislá noha rohová	4	10628
11	Základňa nohy	4	10576
12	Plášť bazéna	1	10942
13	Záslepka (1 navyše)	3	10127
14	Vypúšťací ventil	1	10201
15	Viečko vypúšťacieho ventilu	1	10649



Bazén položte na vodorovnú plochu tak, aby vypúšťací otvor smeroval k miestu, kam má byť voda vypúšťaná. Rozprestrite dno, aby bolo čo najhladšie. Presvedčte sa, že vypúšťací otvor dna je z vnútra bazéna zazátkovaný a na vonkajšej strane steny bazéna je naskrutkované viečko. Pripravte a rozmiestnite všetky časti na zem na miesta, kde budú inštalované (viď obr. 1).



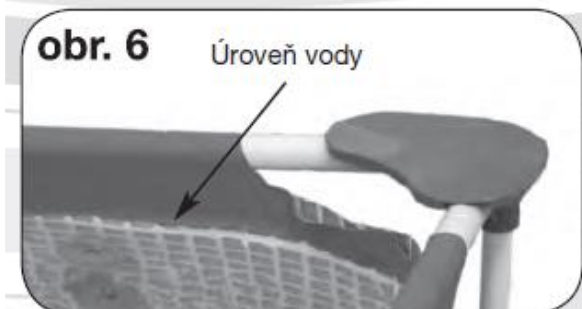
Vodorovné nosníky A a B začnete zasúvať do otvorov v plášti z miesta v rohu bazéna. (Vid' obr. 2) Jednotlivé diely nosníkov spájajte do seba pomocou spojok v tvare „T“ (č. 7). Nosníky C a D sú určené na kratšie strany bazénov. Postup je rovnaký. Pripojte rohovú spojku so sedadlom (č. 5) k vodorovným nosníkom v štyroch rohoch. Zaisťte ich vložením istiacich kolíkov (č. 6) do predvrtaných otvorov v spodnej časti sedadla (vid' obr. 3). Následne do rohovej spojky so sedadlom zapojte zvislé rohové nohy (č. 10) a do ich spodných častí pripojte základne nôh (č. 11) (vid' obr. 4). Zapojte zvislé nohy (č. 8) do spojok v tvare „T“ (č. 7). Spodné časti nôh upevnite do postranných pásov bazéna (vid' obr. 5).



Pri montáži bazéna bez filtračného zariadenia je nutné použiť, na gumové prechody stenou, záslepky (č. 13). Pred tým, ako začnete bazén napúšťať vodou sa uistite, či je výpustný ventil vo vnútri bazéna uzavretý a či je veko výpustného ventilu vo vnútri bazéna dobre utiahnuté. Bazén napustíte cca do výšky 3cm vodou a skontrolujete, či nie je výrazný rozdiel v sklone dna bazéna.

DÔLEŽITÉ: Ak sa voda v bazéne tlačí na jednu stranu, bazén nie je v úplnej rovine. Postavenie bazéna na nerovnom povrchu má za následok nakláňanie bazéna a výsledkom je vydutie bočnej steny. Pokiaľ bazén nie je v úplnej rovine, musíte bazén vypustiť, vyrovnať stanovisko bazéna alebo bazén presunúť na iné stanovisko, ktoré je rovné a opäť ho napustiť vodou. Začnite vyrovnávať záhyby na dne bazéna (z vnútornej strany bazéna) tak, že na miestach, kde sa stretáva dno bazéna s jeho stenami, budete tlačiť smerom von alebo (z vonkajšej strany bazéna) siahnete pod stenu bazéna, chytíte jeho dno a potiahnete ho von. Ak záhyby spôsobuje podložka pod bazén, všetky tieto záhyby sa vyrovnajú ťahaním podložky z jednej strany. Sú k tomu potrebné dve osoby.

Vodu napustíte max. do úrovne pod výrezy v plášti bazéna (vid' obr. 6).

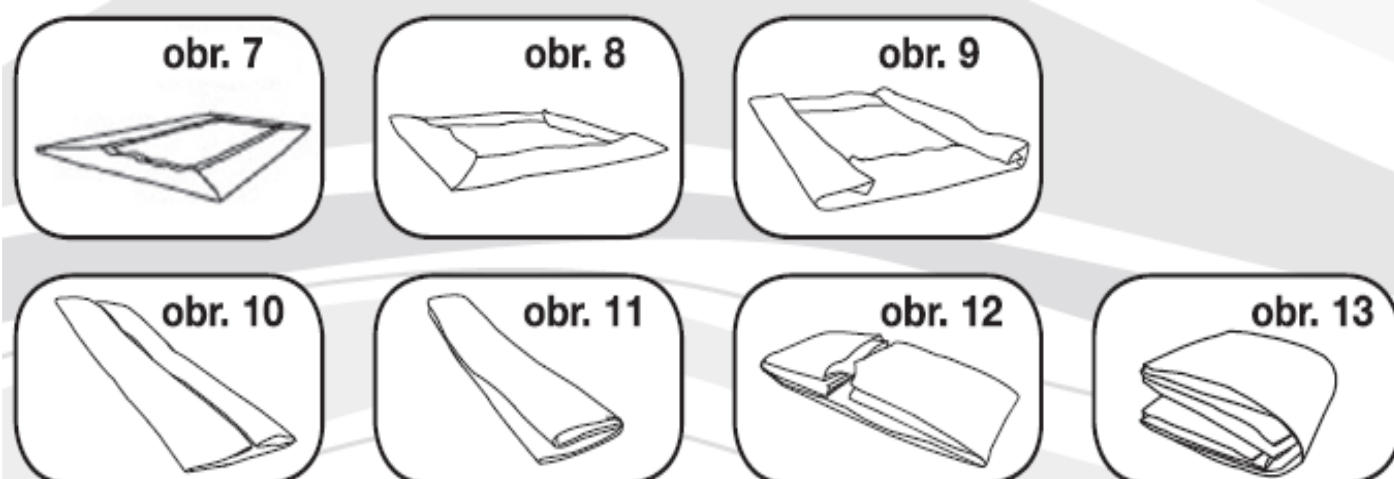


4. Demontáž bazéna a jeho uskladnenie

Presvedčte sa, že je pevne zatlačená vypúšťacia zátka na vnútornej strane vypúšťacieho otvoru na dne bazéna:

- Odskrutkujte viečko z vypúšťacieho otvoru na vonkajšej strane bazénovej steny.
- Naskrutkujte prechodový kus s nátrubkom pre nasunutie záhradnej hadice.
- Nasuňte na nátrubok prechodového kusu koniec hadice.
- Druhý koniec hadice položte do miesta, kam môže byť voda bezpečne vypustená.
- Vytiahnite a odklopte zátku, ktorá je zasunutá do vypúšťacieho otvoru z vnútra bazéna. Voda začne vytekať.
- Po vypustení zazátkujte vypúšťací otvor z vnútra bazéna. Stiahnite hadicu z nátrubku prechodového kusu a prechodový kus odskrutkujte a uskladnite.
- Na výtokový otvor z vonkajšej strany bazéna naskrutkujte späť viečko.
- Pre rozloženie bazéna použite pokyny pre zostavenie, ale v opačnom poradí. Odstráňte všetky inštalčné súčiastky.
- Zaistite, aby bazén a všetky jeho časti boli pred zložením úplne suché. Nechajte ich vysušiť na slnku (viď obr. 1). Poprášte bazén kozmetickým púdom, aby sa steny nelepili k sebe. Púder absorbuje všetku vodu, ktorá na stenách ostala.
- Očistite vnútornú stranu bazéna čistou vodou, aby pri uskladnení nedošlo k poškodeniu plášťa chemickými prostriedkami.
- Zložte bazén do tvaru štvorca. Začnite na jednej strane, na dva krát ohnite jednu šestinú plášťa bazéna do jej vnútornej strany. Rovnako postupujte na druhej strane (viď obr. 2 a 3).
- Potom, čo takto vytvoríte dve protíahlé zložené strany, jednoducho preložte jednu cez druhú tak, ako sa zatvára kniha (viď obr. 4 a 5).
- Zložte dva dlhé konce do stredu (viď obr. 6).
- Prehnite jeden dlhý koniec cez druhý a plášť bazéna stlačte (viď obr. 7).
- Plášť bazéna a príslušenstvo skladujte na suchom a vetranom mieste s teplotou medzi 5-30°C, mimo dosahu hlodavcov.
- Presvedčte sa, že bazénová fólia je celkom suchá skôr, ako ju dlhodobo uskladníte.

Dôležité: Bazén nie je odolný voči mrazu a preto odporúčame, aby bol dodržaný postup pre jeho uskladnenie cez zimu.



5. Záručné podmienky

- Bazén bol vyrobený z materiálu najvyššej kvality a vysokej kvality prevedenia. Všetky súčiastky boli skontrolované a sú nezávadné. Záruka platí po dobu dvoch rokov od dátumu nákupu. Uchovajte všetky doklady o nákupe spoločne s návodom. Doklad o nákupe bude požadovaný pri uplatňovaní záručných nárokov.
- Reklamácia tovaru sa riadi právnymi podmienkami SR.
- Záruka sa vzťahuje na všetky vady spôsobené chybou vo výrobe alebo vadou materiálu ovplyvňujúcou nepriepustnosť bazénu.
- Kupujúci je povinný hneď po zakúpení bazénu skontrolovať či nie je porušený transportný obal alebo poškodený bazén či inak znehodnotený a o tejto skutočnosti okamžite informovať predajcu.
- Kupujúci je povinný bazén hneď po zakúpení uviesť do prevádzky.
- Ak má bazén zjavné vady, ktoré sa prejavujú hneď po uvedení do prevádzky, a kvôli ktorým sa zariadenie nedá používať, je kupujúci povinný tovar hneď reklamovať, najneskôr do troch mesiacov od zakúpenia v mieste nákupu.
- Pri zistení závady na jednotlivých častiach bazénu reklamujte iba poškodenú časť s viditeľne označeným miestom poškodenia.

Na reklamácie po tejto dobe sa bude nazerať takto:

Záruka sa nevzťahuje na :

- opotrebenie v dôsledku nesprávnej inštalácie alebo nesprávneho používania, uskladnenia
- bežné opotrebenie zariadenia odpovedajúce charakteru a dobe jeho užívania
- chyby spôsobené mechanickým poškodením
- chyby spôsobené vplyvom živelných síl
- chyby vzniknuté v dôsledku použitia nadštandardných prostriedkov na chemickú údržbu bazénovej vody a nevhodných čistiacich pomôcok
- prirodzené starnutie a blednutie fólie bazénu v dôsledku používania chemických prostriedkov na ošetrovanie bazénovej vody, alebo vplyvom slnečného žiarenia
- na deformácie vzniknuté v súvislosti s nestabilným alebo neupraveným podložením
- prirodzené starnutie podložky a krycej plachty

Výdavky spojené so stratou vody nie sú taktiež predmetom záruky.

TIETO POKYNY SI USCHOVAJTE!

ODPORÚČAME: Použiť vodu z vodovodného systému.

Pri napustení bazéna studničnou vodou odporúčame, aby bol vykonaný rozbor vody.

6. Odporúčané príslušenstvo

BABY POOL CARE - PRE DETSKÉ BAZÉNY

- bezchlórový prípravok na údržbu bazénovej vody v bazénoch bez filtračného zariadenia
- obzvlášť vhodný do detských bazénov
- účinne dezinfikuje vodu a zamedzuje množeniu baktérii, rias, húb a plesní v malých bazénoch s filtráciou aj bez filtrácie
- nie je toxický pre vodné organizmy, takže je možné ho výhodne použiť pre odstránenie rias zo záhradných jazierok
- je biologicky odbúrateľný a neagresívny ku všetkým typom povrchov bazénov
- obsah 600ml ošetrí 1m³ až po dobu 6 týždňov



KARTUŠOVÁ FILTRÁCIA M1

Technická charakteristika:

- pre bazény do veľkosti 8m³ vody
- výkon 2m³/h
- hadicové koncovky 32mm
- 2 diely 5/4 hadice
- prechody stenou pre napojenie k bazénu
- vymeniteľná filtračná vložka



PIESKOVÁ FILTRÁCIA PROSTAR 4

Príroda dokáže zázraky - použili sme jej nápad.

Princíp prírodného filtrovania cez pieskovú náplň ponúka jednoduchú, časovo nenáročnú a veľmi účinnú možnosť, ako si užívať bazéna bez zbytočných starostí.

Predstavujeme vám ProStar 4, najpredávanejšiu pieskovú filtráciu posledných 3 rokov.

Bola konštruovaná tak, aby jej výbava spĺňala tie najnáročnejšie požiadavky.

Od teraz bude pre vás bazén len radosť.



7. Zákaznícke informácie

 **MARIMEX SK**
BAZÉNY A PRÍSLUŠENSTVO • SAUNY • VÍRIVE VANE

nákup na internete

www.marimex.sk

Rožňavská 17, 831 04 Bratislava

tel. : 02/4445 3001

fax : 02/4445 3002

E-mail: info@marimex.sk

www.marimex.sk/eshop