

MARIMEX SK

Návod k filtrácii Prostar 4

Dôležité bezpečnostné pokyny

Tieto varovania, pokyny a pravidlá bezpečnosti predstavujú len niektoré z možných rizík a nebezpečenstvo zábavných vodných zariadení a neuvádza všetky možné riziká a nebezpečenstvá.

Pri pobyte vo vode sa riadte zdravým rozumom a úsudkom.

– Pred inštaláciou a použitím tohto výrobku je nutné si pozorne prečítať, porozumieť a riadiť sa uvedenými pokynmi.

– Tento výrobok môžu používať len dospelé osoby. Nepatrí do rúk deťom.

– Filtračné zariadenie nesmie byť zapnuté, ak sú v bazéne osoby alebo sa bazén používa.

– Počas prevádzky filtračného zariadenia sa nepribližujte rukami či vlasmi ku zberaču nečistôt!

– Pred začiatkom nastavovania, čistenia, údržby alebo demontáže zberača nečistôt, koša a pod. filtračné zariadenie vypnite alebo ho odpojte od zdroja elektrického prúdu.

– Ak sa bazén používa, odstráňte z neho všetky prostriedky na údržbu.

– Zariadenie nie je určené na použitie osobami (vrátane detí) so zníženými fyzickými, zmyslovými alebo mentálnymi schopnosťami, pokiaľ nie je zaistený ich dohľad a inštruktáž zodpovednou osobou; osobami, ktoré nie sú oboznámené s obsluhou v rozsahu tohto návodu; osobami pod vplyvom liekov, omamných prostriedkov a pod., znižujúcich schopnosť rýchlej reakcie. Zariadenie zabezpečte tak, aby sa k nemu deti bez dozoru nemohli dostať.

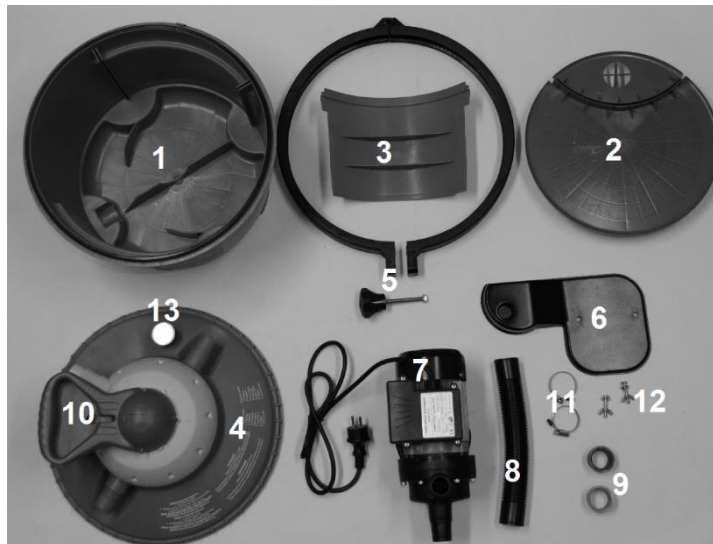
Uschovajte si tieto pokyny k neskoršiemu nahliadnutiu!

NEDODRŽANIE TÝCHTO VAROVANÍ MÔŽE MAŤ ZA NÁSLEDOK POŠKODENIE MAJETKU, ÚRAZ ELEKTRICKÝM PRÚDOM, ALEBO INÉ VÁŽNE ZRANENIA, UTOPENIE ALEBO SMRŤ

UPOZORNENIE: Vyobrazenie uvedené v tomto návode sú len ilustračné a môžu sa líšiť od skutočne dodaného výrobku.

Balenie obsahuje:

- 1) nádoba s nasadeným tesnením a odvodňovacou skrutkou
- 2) spodné sito nádoby
- 3) prepážka nádoby
- 4) veko nádoby s predinštalovaným deflektorom
- 5) pracka so skrutkovým spojom
- 6) základňa filtračného zariadenia
- 7) čerpadlo
- 8) prepojovacia hadica
- 9) redukcia k prepojovacej hadici (šedej a čiernej)



- 10) šesťcestný ventil
- 11) hadicové spony na prepojovaciu hadicu
- 12) skrutky na pripevnenie čerpadla k základni
- 13) manometer

Technické údaje

	ProStar 4
Prietok	4 m ³ /h
Napätie	230 V/ 50Hz
Príkion	250 W
Krytie	IP X4
Maximálna teplota vody	35°C
Piesková náplň	max. 17 kg
Zrornosť filtračného piesku	0,6 - 1,2 mm
Hmotnosť bez náplne	cca 15 kg

Umiestnenie filtračného zariadenia

Najprv zvolte vhodné miesto pre umiestnenie filtrácie. Malo by mať pevný vodorovný podklad, byť dobre prístupné, chránené pred dažďom, slnečnými lúčmi a pred možným zaplavením vodou. Vyvarujte sa inštalácie v jamách, šachtách a pod., Pretože tu je vysoké riziko zaplavenia elektrického čerpadla vodou. Vyberte miesto, kde za motorom čerpadla bude priestor najmenej 10 cm pre prívod vzduchu na chladenie motora. Tiež nad filtráciou a okolo nej musí byť dostatočný priestor na vykonávanie kontroly a údržby. V blízkosti musí byť jednofázová elektrická zásuvka. Ak použijete predlžovací kábel, musí byť typu H07RN-F s prierezom žíl minimálne 1 mm². Odporúčame použiť pod filtračnú jednotku vodorovnú (betónovú, kameninovú a pod.) dosku o vhodnej veľkosti a pod čerpadlo odporúčame vložiť gumovú podložku na tlmenie vibrácií a hluku. Z bezpečnostných dôvodov inštalujte filtráciu tak, aby najmenšia vzdialenosť od kraja bazéna bola 2 m. Sacie a vratné potrubie / hadice vedte tak, aby bolo čo najpriamejšie a pokiaľ možno v spáde k čerpadlu alebo ventilu. Zväčšovanie vzdialenosti medzi jednotkou a bazénom a tiež zložitosť vedenia potrubia majú negatívny vplyv na vlastnosti filtračnej jednotky.

Filtračnú jednotku inštalujte pod úroveň hladiny vody v bazéne (s čerpadlom najnižšie 2 m pod úroveň hladiny).

Prívodný kábel čerpadla je vybavený vidlicou pre pripojenie do zásuvky elektrického obvodu 230V / 50Hz. Tento elektrický obvod musí zodpovedať príslušnej norme a musí byť vybavený prúdovým chráničom s vypínacím prúdom 30 mA.

Čerpadlo nie je vybavené spínačom chodu. Odporúčame, aby bolo zapojené cez zariadenie umožňujúce zapínanie a vypínanie čerpadla (napr. spínaciu zásuvku).

Inštalácia

Odporúčame pre vyššiu tesnosť na všetky závitky použiť teflónovú pásku. Povrch tesnenia pred montážou potrite vhodným tukom, napr. Indulonou.

1) Umiestnenie čerpadla na základňu

- Čerpadlo na základňu umiestnite podľa úvodného obrázku

- Nasadíte dve dodané nerezové skrutky s podložkami do otvorov vyvŕtaných v základni a pomocou matíc priskrutkujete čerpadlo k základni - vid' obr. 2.1
- Potom nasadíte nádobu filtrácie do dvoch otvorov na základni tak, aby zámok polohy veka obr. 2.2 smeroval k čerpadlu.

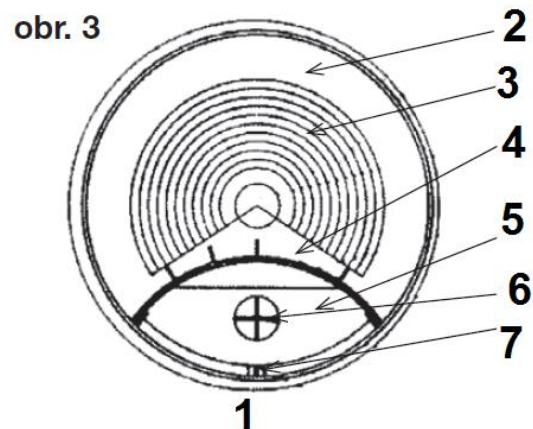


2) Príprava nádoby

- Z nádoby odpojte pracku, ktorá je tam už nainštalovaná
- Do nádoby vložte prepážku, tak, že ju nasuniete na bočné vodiace lišty, horný okraj prepážky sa musí kryť s horným okrajom nádoby (vid' obrázok 2.4 a 3)



- 1) Pohľad na filtračnú nádobu bez veka
- 2) Spodné sito filtračnej nádoby
- 3) Komora s pieskovou náplňou
- 4) Prepážka (čistá voda/ komora s pieskovou náplňou)
- 5) Komora pre čistú vodu
- 6) Prívod vody z komory s pieskovou náplňou
- 7) Zámok polohy veka (sem musí zaklapnúť výstupok na vrchnáku filtračnej nádoby)



3) Naplnenie nádoby pieskom

UPOZORNENIE: Hladina piesku v nádobe nesmie presahovať cez hornú vodorovnú výstuhu vnútorné prepážky. Maximálna hodnota objemu pieskovej náplne nesmie byť väčšia ako 17 kg.

- Aby sa zabránilo poškodeniu filtračnej nádoby a spodného sita, musí byť filtračná nádoba pred vložením pieskovej náplne naplnená vodou do výšky 20-30 cm.

- Naplňte komoru filtračnej nádoby pieskovou náplňou, kremičitým pieskom, ktorý nie je súčasťou obsahu balenia. Kremičitý piesok musí mať zrnitosť 0,6-1,2 mm.

- Opatrne očistite filtračnú nádobu. Dosadacia plocha tesniaceho krúžku aj povrch vlastného tesniaceho krúžku musia byť čisté, bez zvyškov piesku a nečistôt. Tieto plochy zľahka potrite tukom. Presvedčte sa, či je tesnenie správne usadené.

POZNÁMKA: Dôležité je zabezpečiť, aby nebola filtračná nádoba pieskom preplnená a aby sa piesok nedostal do komory pre čistú vodu, čo by mohlo zapríčiniť, že sa tento piesok vyplaví do bazéna. Podľa normy EN 12904 môže byť v deklarovanej veľkosti zrn

až 10% zrn menšej veľkosti. To môže mať za následok, že sa v bazéne môže objavovať malé množstvo jemného piesku, kým sa jemné zrná z filtra nevyplavia.

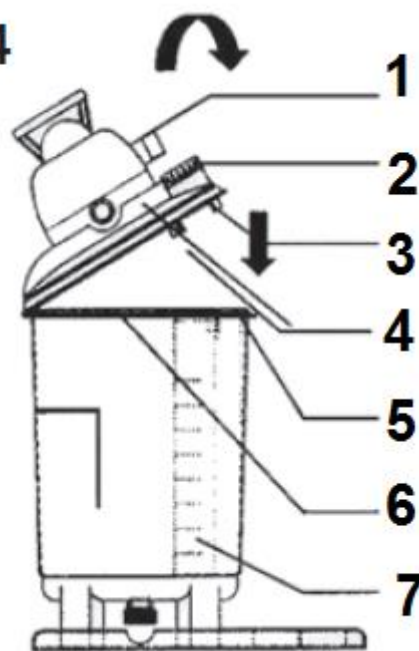
4) Nasadenie veka

- Nasadíte veko na vrchný okraj nádoby tak, aby hrdlo pre pripojenie hadice z výtlaku čerpadla smerovalo k čerpadlu. Pred tým sa presvedčte, či je tesniaci krúžok správne nasadený na tele filtračnej nádoby. Zatlačte na výstupok vo veku (medzi dvoma veľkými otvormi) do zámku polohy veka na vrchnom okraji nádoby a potom natlačte veko na nádobu až na doraz.

- Nasuňte pracku na spojenie veka a nádoby a uzavrite ju. Gumovou paličkou potom opatrne a smerom od zadného čapu dopredu postupne nasúvajte pracku na spojenie veka a nádoby a nakoniec vložte do spoja pracky skrutku (zo strany s predlisovaným šesťhranným otvorom), naskrutkujte hviezdicu a pracku tak pevne rukou utiahnite.

- 1) Hrdlo hadice – 38 mm od čerpadla
- 2) Otvor vo veku filtračnej nádoby
- 3) Zaklapávací výstupok
- 4) Veko filtračnej nádoby
- 5) Zámok polohy veka
- 6) Tesniaci krúžok
- 7) Komora pre vyčistenú vodu

obr. 4



VAROVANIE: Uzatváranie pracky musí byť vykonávané s opatrnosťou, aby nedošlo k poškodeniu dielov zariadenia alebo k zraneniu.

5) Prepojenie čerpadla a filtračnej nádoby

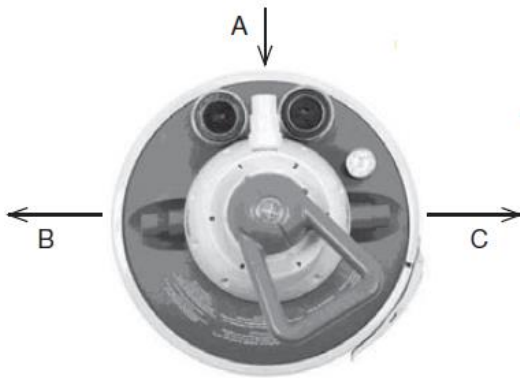
Na oba konce prepojovacej hadice navlečte hadicové spony a vložte redukcie - šedú a čiernu. Časť hadice so šedou redukciou pripojte na hornú časť čerpadla. Časť hadice s čiernou redukciou pripojte na veko filtrácie - otvor A. Spojenie zaistíte dotiahnutím hadicových spôn.

6) Pripojenie k bazénu (pomocou bazénovej hadice)

Jeden koniec hadice sa pripojí k sanii čerpadla a druhý koniec ku skimmeru bazéna (hladinovému zberaču). Hadica pre vyčistenú vodu sa pripojí na hrdlo veka filtračnej nádoby (B) a na vratnú trysku bazéna. Tretia hadica sa pripojí k filtračnému zariadeniu (C-odpad) a jej druhý koniec sa vyvedie do odpadu alebo do odpadového potrubia DN 100. Všetky tri hadice sa nasadia na zodpovedajúce hrdlá na veku nádoby filtra a pripevnú sa pomocou hadicových spôn (nie sú súčasťou dodávky). Pre väčšie uľahčenie prevádzky

môžu byť medzi zberač nečistôt (skimmer), vratnú trysku do bazéna a príslušné hadicové hrdlá inštalované guľové ventily.

- A – Prívod vody od čerpadla
- B – Odvod vody do vratnej trysky
- C – Odvod odpadovej vody



POZOR: Pri inštalácii solárneho panelu, UV lampy a solinátora do filtračného okruhu je nutné toto príslušenstvo zapojiť až za filtračné zariadenie napr. Bazén - filtrácia - solárny panel - bazén.

POZOR: Je možné, že sa na začiatku filtračného cyklu objavia jemnejšie čiastočky filtračného piesku v bazéne. Tento jav súvisí s kvalitou dodaného filtračného piesku a skončí, akonáhle sa jemnejšie čiastočky piesku z filtra vyplavia. Nejedná sa o vadu filtračnej jednotky.

Počiatočná prevádzka

Po naplnení filtračnej nádoby pieskovou náplňou, pripojenie hadíc podľa vyššie uvedeného popisu a celkovému zavodneniu, môže byť spustený proces počiatočného vypláchnutia pre uvedenie filtračného zariadenia do prevádzky. Zapnite filtračné zariadenie a počkajte, až začne nasávať vodu. Keď čerpadlo nasáva vodu, môže byť spustený proces spätného preplachovania. V prípade potreby proces opakujte (pozri spätné preplachovanie).

Filtrácia **POZOR:** Z dôvodu bezpečnosti a zamedzenie zaplavenia filtračného zariadenia, po zapojení starostlivo znovu prekontrolujte všetky spoje a tesnenia, či správne dosadajú a tesnia.

- Voda z bazéna by mala v priebehu 24 hodín precirkulovať cez čerpadlo aspoň 3-5 krát v závislosti na zaťažení systému a jeho veľkosti. Nutný čas závisí na kapacite filtračného zariadenia a veľkosti bazéna. Pokiaľ je bazén využívaný intenzívne alebo pri neobvykle veľkom znečistení bazéna, je nutné prevádzkovú dobu predĺžiť.
- Nečistoty z cirkulujúcej vody sú zachytávané v pieskovej náplni filtračnej nádoby. Ručným pridaním vložkovacích prípravkov sa značne zvýši schopnosť filtrácie a zníži potreba prípravkov na úpravu vody.

Spätné preplachovanie

- Vypnite motor čerpadla.
- 6 cestný ventil nastavte do polohy >>4<< “Spätné preplachovanie”
- Zapnite motor čerpadla, po 5 minútach spätného preplachovania je filter čistý.
- Vizuálne skontrolujte výtok odpadovej trubky.
- Vypnite motor čerpadla.
- 6 cestný ventil nastavte do polohy >>2<< “Vyplachovanie”
- Zapnite motor čerpadla.
- Nasledujúcich 30 sekúnd sa vykonáva vypláchnutie komory pre čistú vodu do odpadovej trubky.
- Vypnite motor čerpadla.

- 6 cestný ventil nastavte do polohy >>1<< “Filtrácia”
- Zapnite motor čerpadla.
- Filtračný systém je pripravený na ďalšiu prevádzku. Hodnotu tlaku na manometri si poznamenajte.

POZOR: Všeobecne platí, že pred každým prepnutím 6 cestného ventilu musí byť vypnutý motor čerpadla vytiahnutím vidlice zo zásuvky.

Pred každou manipuláciou s ventilom vypnite čerpadlo filtrácie a počkajte cca ½ minúty, kým sa rozvírený piesok neusadí.

- Pred spustením procesu spätné preplachovanie sa presvedčte, že je odtok odpadovej vody voľný.

POZOR: Proces spätného preplachovania nesmie byť prerušený. Pred spustením procesu spätného preplachovania sa presvedčte, že je k dispozícii dostatočné množstvo vody. Pre ručné ovládanie je filtračné zariadenie vybavené 6-cestným ventilom, ktorý je konštruovaný pre požadované prietokové množstvo.

Návod na obsluhu 6 cestného ventilu

POZOR: Polohu ventilu meňte iba ak je filtračné zariadenie vypnuté!

Zatlačte páku smerom nadol a otočte ju do požadovaného nastavenia.

Sú možné nasledujúce nastavenia:

- 1 - Filtrácia - Prietok vody z bazéna po smere prúdu cez filtračnú nádobu a späť do bazéna
- 2 – Vyplachovanie - Prietok vody z bazéna po smere prúdu cez filtračnú nádobu buď do odpadovej rúry alebo čerpacej žumpy.
- 3 – Cirkulácia - Prietok vody z bazéna a späť bez filtrácie.
- 4 - Spätný preplach - Prietok vody z bazéna proti smeru prúdu cez filtračnú nádobu buď do odpadovej rúry alebo čerpacej žumpy.
- 5 – Zatvorené - Uzavretie všetkých výtokov, voda necirkuluje.
- 6 – Odpad - Prietok vody bez filtrácie do odpadovej rúry alebo čerpacej žumpy
- 7 – Zazimovanie - bez funkcie, poloha sa používa pri odstavení filtrácie a pre bezpečné zazimovanie.

POZOR: Páka ventilu sa nesmie používať na prenášanie filtračnej nádoby, mohla by sa zlomiť.

Údržba

Postupné hromadenie nečistôt v pieskovej náplni filtračnej nádoby zvyšuje jeho odpor. Ak sa hodnota tlaku (sledujte tlakomer) vo filtračnej nádobe zvýši približne o 0,2-0,3 baru nad pôvodnú hodnotu, je nutné spätné prepláchnutie. Hodnotu tlaku na začiatku každého filtračného cyklu si poznačte.

POZNÁMKA: S účelom udržania hygienických podmienok a optimalizácie účinnosti sa musí spätné preplachovanie vykonávať bez ohľadu na dobu prevádzky alebo zvýšenie zaťaženia (tlaku) z dôvodu znečistenia prinajmenšom každých 8 dní. Pokiaľ dôjde k zvýšenému zaťaženiu, musí sa spätné preplachovanie vykonávať častejšie.

Výmena pieskovej náplne Absorbčná schopnosť pieskovej náplne zachytávať nečistoty spočíva v hrubosti jednotlivých zrníkov piesku, ktoré sa pri filtrovaní postupne omielajú.

Pre zachovanie maximálneho účinku filtrovania odporúčame výmenu pieskovej náplne pred každou prípadne každou druhou sezónou.

ZÁVADA	PRIČINA	ODSTRÁNENIE
Tlakomer ukazuje tlak vyšší ako 1 bar.	Zanesená piesková náplň	Urobte spätné prepláchnutie.
Vytekánie vody z odpadového hrdla	Je známkou poškodenia tesniacich plôch ventilu	Nechajte ventil opraviť
Voda vyteká do odpadu	Nečistoty okolo tesnenia 6 cestného ventilu	Vyskrutkujte 6 cestný ventil z veka filtračnej nádoby a vyčistite tesnenie.
Netesnosť filtračnej nádoby	chybné tesnenie	Skontrolujte tesnenie a v prípade potreby ho vymeňte.
Motor čerpadla nebeží	Vytiahnutá vidlica zo zásuvky	Zapojte vidlicu do zásuvky
	Vypadnutý prúdový chránič / istič	Zapnite chránič / istič (ak ihneď znovu vypadne, je chybný motor čerpadla).
	Chybný motor čerpadla	Vymeňte motor čerpadla.
Piesok v bazéne	Ak je piesková náplň nová, sú v nej ešte zrnká menšie ako je predpísaná veľkosť.	Niekoľkokrát opakujte spätné prepláchnutie, kým nie je preplachovacia voda čistá.
	Piesok v 6-cestnom ventile (zvyšky zo spätného preplachovania).	Nastavte polohu "Čistenie" a čerpajte vodu do odpadu po dobu asi 30 sekúnd.
	Deliaca prepážka, oddeľujúca komoru pre vyčistenú vodu, je nesprávne nasadená.	Skontrolujte správnosť nasadenia deliacej prepážky.
	Spodné sito je poškodené.	Vymeňte spodné sito
Netesnosť hadicových spojov	Netesnosť tesniacich plôch na hadicových spojoch	Teflónovou páskou pretesnite hadicové tĺne

Opravy na čerpadle môže vykonávať iba odborná firma.

POZNÁMKA: Po určitej dobe prevádzky, v súvislosti s opotrebovaním mechanickej upchávky medzi komorou čerpadla a motorom, môžete pozorovať odkvapkávanie vody. Je to normálny jav. Ak sa odkvapkávanie vody stane neúnosným, nechajte túto upchávku vymeniť.

Záručné podmienky

Filtrácia bola vyrobená z materiálu vysokej kvality. Všetky súčiastky boli skontrolované a uznané neškodnými, záruka platí po dobu 24 mesiacov od dátumu nákupu. Uschovajte všetky doklady o nákupe spoločne s návodom. Doklad o nákupe bude požadovaný pri uplatňovaní záručných nárokov.

- reklamácie tovaru sa riadia právnym poriadkom SR
- záruka sa vzťahuje na všetky vady spôsobené chybou vo výrobe alebo vadou materiálu
- odporúčame, aby pri zakúpení výrobku bola prekontrolovaná jeho kompletnosť
- po zakúpení filtrácie odporúčame, aby bola prekontrolovaná neporušenosť transportného obalu a filtrácie či iného znehodnotenia. V prípade akéhokoľvek poškodenia bezodkladne informujte predajcu.
- vykazuje filtrácia zjavné vady, ktoré sa prejavia ihneď po sprevádzkovaní a pre ktoré zariadenie nemožno užívať, tak vady musí kupujúci uplatniť u predávajúceho bez zbytočného odkladu
 - pri zistení závady na jednotlivých častiach filtrácie reklamujte len vadnú časť
- filtračné zariadenie môže byť inštalované a prevádzkované podľa pokynov uvedených v tomto návode

Záruka sa nevzťahuje na:

- opotrebenie v dôsledku nesprávnej inštalácie, nesprávneho používania, prípadne nesprávneho uskladnenia, vady spôsobené mechanickým poškodením, vady spôsobené vplyvom živelných síl, poruchy spôsobené použitím neštandardných chemických prostriedkov, bežné opotrebenie zariadenia zodpovedajúce charakteru a dobe jeho užívania

Zazimovanie:

- pri odpojení filtračného zariadenia po kúpacjej sezóne odporúčame, aby bola voda vypustená a zariadenie uskladnené v temperovanej miestnosti (5-30 ° C), v opačnom prípade môže dôjsť k nevratnému poškodeniu a strate záruky.



nákup na internete

www.marimex.sk

Rožňavská 17, 831 04 Bratislava

tel. : 02/4445 3001

fax : 02/4445 3002

E-mail: info@marimex.sk

www.marimex.sk/eshop