

# ASIN Salt

2021

ELEKTROLYZÉR PRO DEZINFEKCI  
BAZÉNOVÉ VODY



Elektroda TE-25





## Základní bezpečnostní pokyny

Tato uživatelská příručka obsahuje základní bezpečnostní pokyny a informace k montáži, uvedení do provozu, provozu a údržbě zařízení ASIN Salt (dále jen „zařízení“). Proto si ji před nakládáním se zařízením musí bezpodmínečně přečíst každá osoba, zejména osoba provádějící montáž, uvedení do provozu nebo údržbu zařízení a každý jeho uživatel. Tato uživatelská příručka musí být uložena k pozdějšímu nahlédnutí a musí být stále přístupná každému uživateli zařízení. Všechny bezpečnostní pokyny a informace uvedené v této uživatelské příručce je bezpodmínečně nutné dodržet.

### Nebezpečí při nedodržení bezpečnostních pokynů

Nedodržení bezpečnostních pokynů uvedených v této uživatelské příručce může mít za následek poškození zařízení a/nebo vznik újmy na zdraví a majetku, včetně újmy na životním prostředí.

Nedodržení bezpečnostních pokynů a informací v této uživatelské příručce bude mít za následek vyloučení nebo omezení případného práva na náhradu újmy.

### Nedostatečná kvalifikace osob nakládajících se zařízením

Neodborné nakládání se zařízením může způsobit újmu na zdraví a majetku. Montáž zařízení a jeho uvedení do provozu musí být provedeny výlučně kvalifikovaným technikem nebo servisní firmou. Osoba, která provádí montáž zařízení a jeho uvedení do provozu, musí zaškolit uživatele v takovém rozsahu, aby uživatel zcela porozuměl veškerým rizikům spojeným s chybným ovládním zařízení. Osobám s nedostatečnou kvalifikací a znalostmi zařízení nesmí být umožněn přístup k zařízení a nakládání s ním. Zařízení dále nesmí užívat a nakládat s ním děti a osoby s omezenými fyzickými, smyslovými či duševními schopnostmi, pokud nejsou pod dozorem.

### Předávkování chemických prostředků

Nekontrolované předávkování chemických prostředků může zapříčinit újmu na zdraví a majetku. I přesto, že zařízení obsahuje řadu bezpečnostních prvků, nelze vyloučit, že v případě poruchy měřicích sond nebo celého zařízení může dojít k předávkování chemických prostředků pro úpravu vody. Instalujte zařízení tak, aby nekontrolované předávkování chemických prostředků nebylo možné a aby nekontrolované předávkování bylo rozpoznáno včas před způsobením újmy. Je nutné používat chemické prostředky v takových koncentracích a zásobních množstvích, aby při případném předávkování nevznikla ve vodě jejich nebezpečná koncentrace. Nepoužívejte příliš velká balení chemických prostředků nebo chemické prostředky s vysokou koncentrací.

### Vznik plynného chloru při dávkování chemických prostředků do stojící vody

Je-li kontrolní průtokoměr zařízení zablokovaný nebo porouchaný, existuje riziko dávkování chemických prostředků do stojící vody. V takovém případě vzniká smícháním chlorové desinfekce a prostředku na snižování pH jedovatý plynný chlor. Chemické prostředky nesmí být dávkovány do stojící vody.

## Neporozumění bezpečnostním pokynům a informacím

Tato uživatelská příručka obsahuje velké množství bezpečnostních pokynů a dalšího informačního textu. Nedodržení bezpečnostních pokynů v důsledku jejich neporozumění může zapříčinit újmu na zdraví a majetku. Pečlivě si přečtěte celou uživatelskou příručku. Nemanipulujte se zařízením, pokud nejste schopni vyloučit všechna potenciální rizika plynoucí z neporozumění bezpečnostním pokynům a ostatním informacím.

## Použití nových funkcí zařízení

Vzhledem k pokračujícímu vývoji je možné, že zařízení může obsahovat funkce, které nejsou zcela popsány v této verzi uživatelské příručky. Použití těchto nových nebo rozšířených funkcí bez plného porozumění uživatelem může vést k poškození zařízení a jiným vážným následkům, včetně újmy na zdraví a majetku. Ujistěte se, že všichni uživatelé dostatečně porozuměli všem funkcím zařízení.

## Než začnete zařízení používat

Zkontrolujte, zda máte aktualizovanou verzi uživatelské příručky a další dokumentace pro veškeré funkce zařízení. Využívejte integrované nápovědy zařízení. V případě, že na základě dostupných informací nemůžete plně porozumět určitým funkcím zařízení, nepoužívejte tyto funkce.

Nainstalujte ASIN Salt na krytém, suchém místě daleko od prachu a vysoké vlhkosti a ujistěte se, že všechny elektrické spoje jsou bezpečné.

Nepokoušejte se otevřít ASIN Salt, nevyměňujte některé z vnitřních částí. Došlo by k poškození elektrické integrity ASIN Salt.

## Nakládání s chemickými prostředky na úpravu bazénové vody

S chemickými látkami musí být nakládáno bezpečným způsobem, aby nedošlo k poškození nebo osobní újmě. Aseko doporučuje vždy použít osobní ochranné pomůcky při manipulaci s bazénovou chemií. Pokyny naleznete v bezpečnostních listech (BL).

**VAROVÁNÍ:** Nikdy nedopust'te smísení činidla pH s chlorovou dezinfekcí nebo jinou chemikálií (mohlo by dojít k uvolnění plynného chloru, který je jedovatý). Při údržbě plastových hadiček nebo armatur je vždy opláchněte vodou, aby nedošlo k výše uvedenému smísení.

**DOPORUČENÍ:** Před použitím bazénu se ujistěte ručním testerem Aseko, že jsou parametry vody vhodné ke koupání.



## Co najdete v balení

Přístroj  
ASIN Salt



Electroda TE-25



Průtokoměr s filtrem  
#12106



Uzavírací armatura 2 ks  
#12006



Propovací PE potrubí 10m 1/4"  
(6,35 mm) - transparent #12008



Hmoždinky a šrouby  
#12125



Nůž pro řezání  
propojovacího potrubí



## Příslušenství k dokoupení

Vlepovací zátka DN50  
se závitem 1/4" #12134



Certifikovaná bazénová sůl  
#12110



# ASIN Salt



ASIN Salt je zařízení na elektrolýzu bazénové vody řízené mikroprocesorem. Moderní systémem výroby chloru, elektrolýzou slané vody zajišťuje úplnou dezinfekci a ničí bakterie, viry a zelené řasy. Během elektrolýzy se sůl NaCl ( $4 \text{ kg/m}^3$ ) obsažená ve vodě rozkládá za vzniku chloru, který ve vodě zůstává ve formě kyseliny chlorné. Systém se skládá z elektrody TE-25 a řídicí jednotky ASIN Salt.

Zařízení pro elektrolýzu pro dezinfekci vody v bazénu

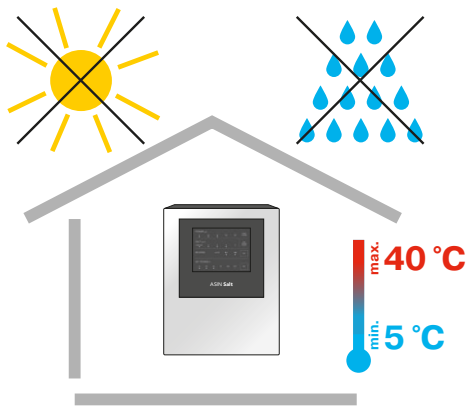
- Umožňuje nastavení výkonu v rozsahu 10 - 100% (časové řízení).
- Detekuje přetížení elektrody.
- Měří slanost bazénové vody.
- Zobrazuje výkon elektrolýzéry v gramech CL/hod.
- Prodlužuje životnost elektrody režimem samočištění, které je zajištěno přepínáním polarit.

**MAX OBJEM BAZÉNU**  
**60 – 90 m<sup>3</sup>**



## Electroda TE-25

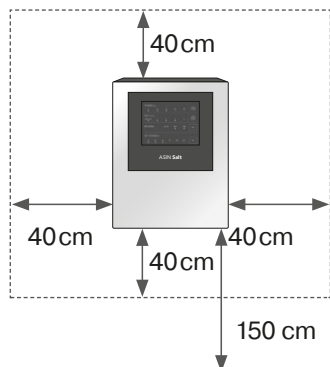
TE25 je nejmodernější elektrolytický článek (elektroda). Titanová konstrukce s ruthenium-iridiovým povrchem má dlouhou životnost a vysoký výkon. Průhledné pouzdro je vyrobeno z vysoce odolného plastu ABS.



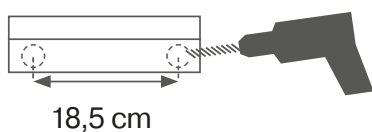
## Instalace ASIN Salt

ASIN Salt se montuje na zed' v suchém a bezprašném prostředí s teplotou, která neklesá pod +5°C a nepřesahuje +40°C. K upevnění se používá montážní lišta, která se připevňuje na zed'.

Přímé sluneční světlo, vysoká vlhkost a prach mohou ASIN Salt poškodit.



Montážní lišta



Elektroda TE-25



Filtr s měřením salinity



## Připojení elektrody TE-25

Elektroda TE-25 se instaluje na výstup potrubí z filtrace bazénu. Montáž se provádí v přímé části potrubí (D = 50) lepením. Sada pro lepení není součástí dodávky.

## Měření salinity

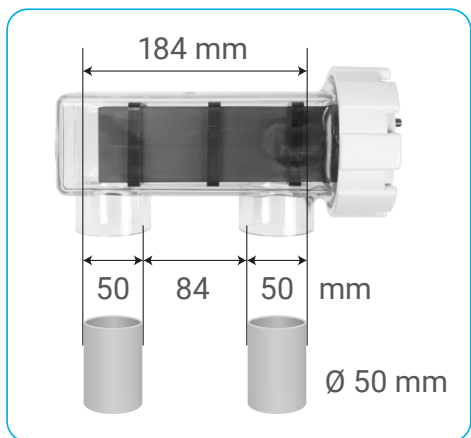
Senzor pro měření obsahu soli je součástí sestavy filtru měřící vody.



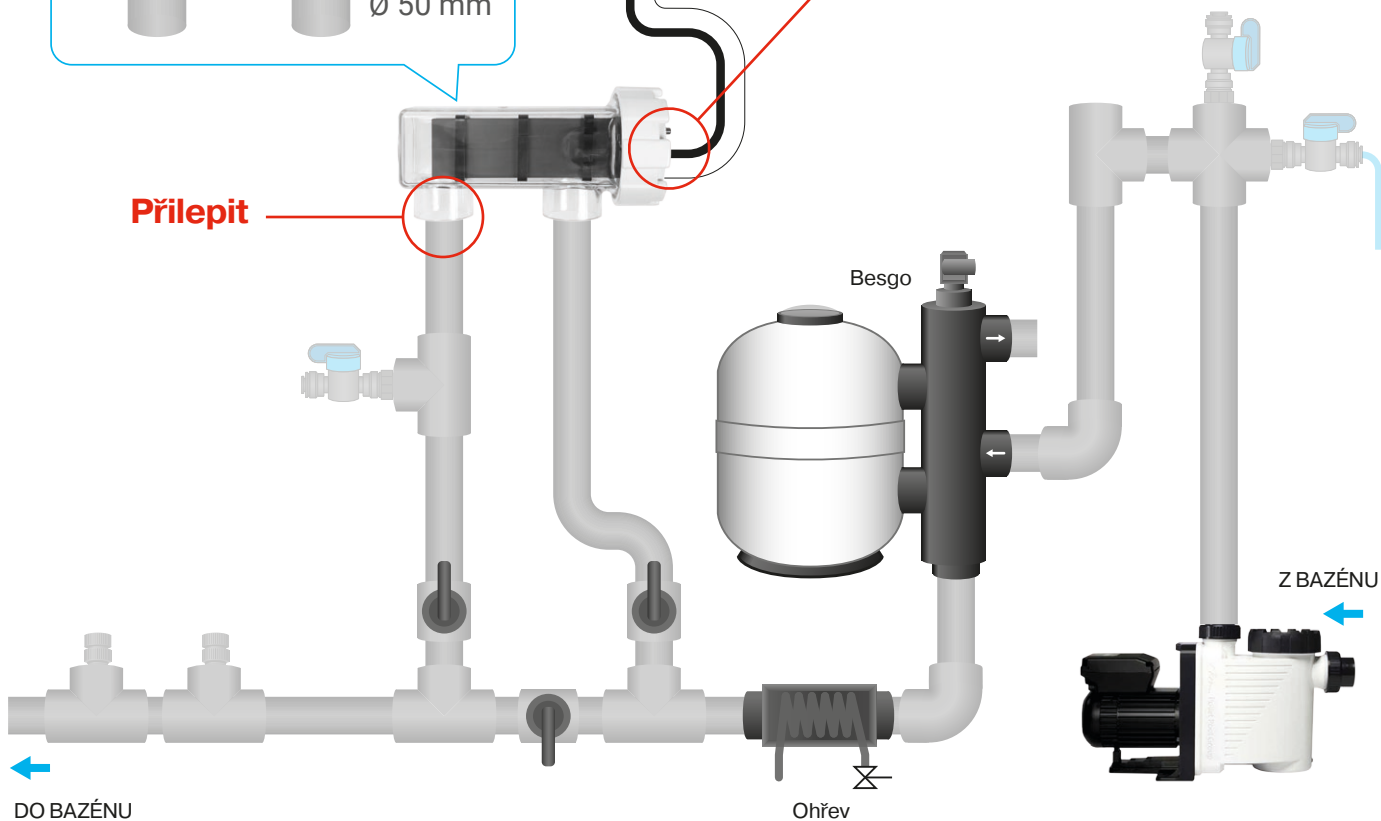
Měření salinity je nově součástí filtru

Max 1,5 m

13 mm  
20 Nm

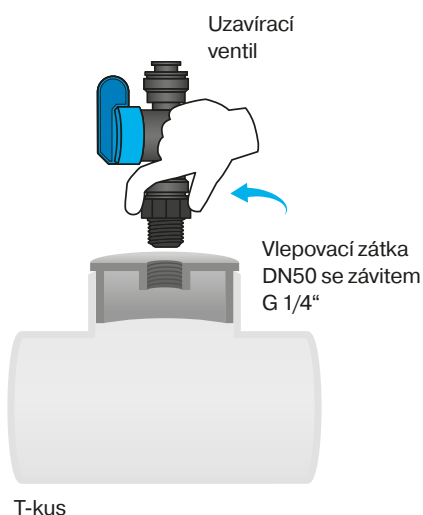
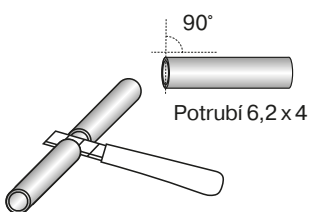
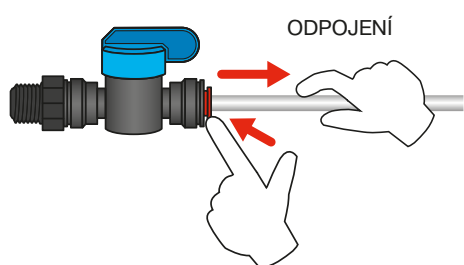
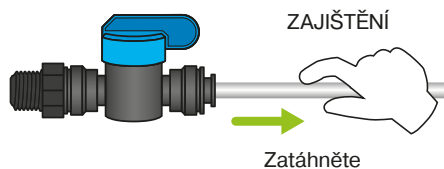
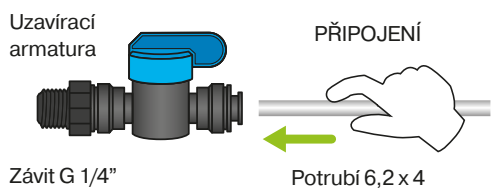


Přilepit





## Připojení měřené vody



Bazénovou vodu určenou k měření je nutné připojit k ASIN Salt. Přívod měřené vody připojte za čerpadlem, před filtrem a koagulačním mixérem.

Uzavírací ventil umístíme do zátky DN50 se závitem G1/4" #12134, vlepené do T-kusu. .

- Připojovací armatura se montuje do závitu = G 1/4".

Pro připojení měřené vody k vašemu ASIN Salt poskytuje Aseko unikátní připojovací armaturu Speedfit. Pro připojení zatlačte propojovací potrubí do konektoru Speedfit a poté tahem za hadičku zajistěte. Pro odpojení zatlačte a přidržte kruhovou kleštinu a vytáhněte propojovací trubku.

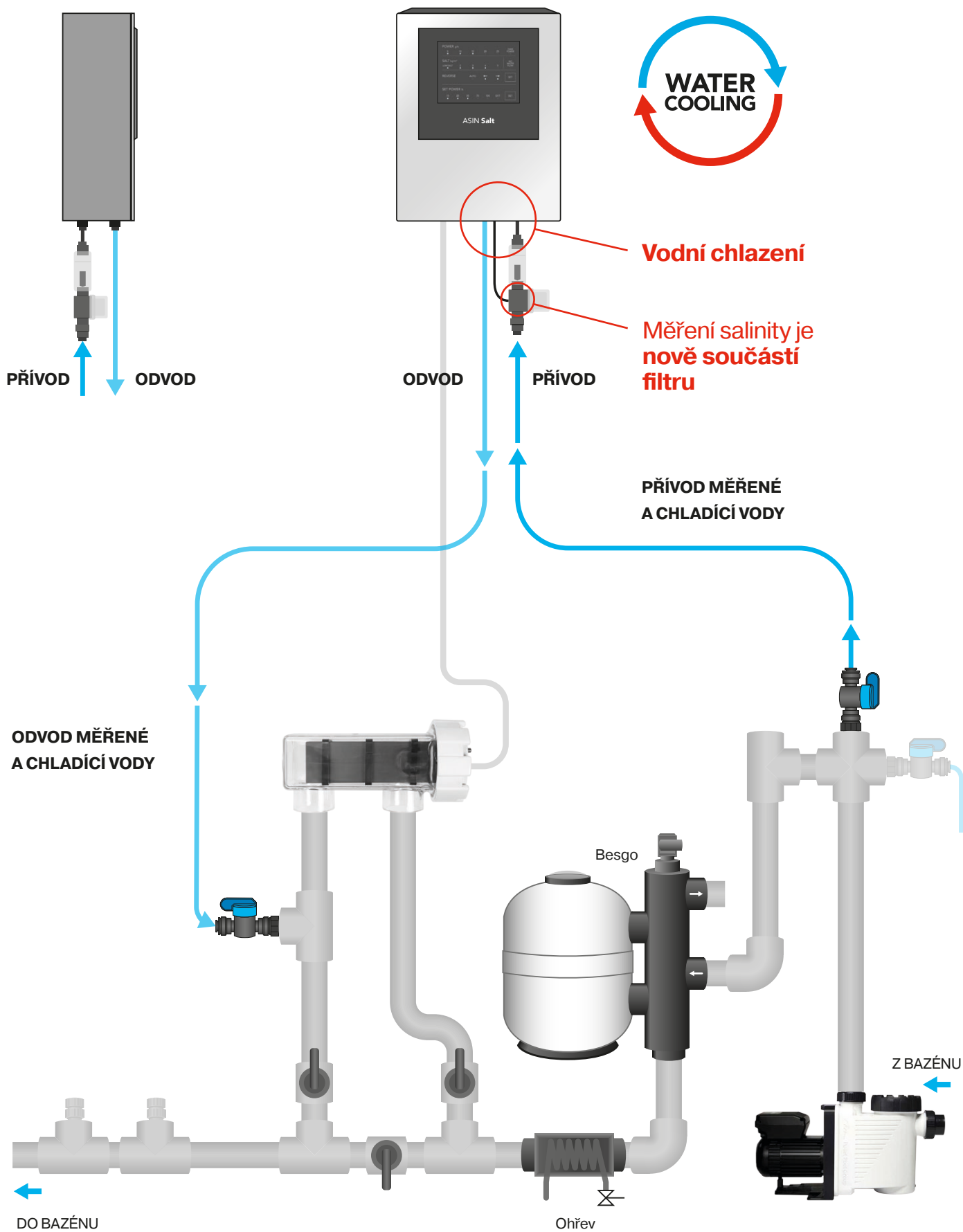
**VAROVÁNÍ:** k ošetření konců potrubí používejte ostrý nůž (součást dodávky). Použití nůžek nebo kleští deformuje konec hadičky a vede k netěsnostem.

**VAROVÁNÍ:** dotahujte pouze rukou. Nepoužívejte kleště nebo jiné nářadí.

1. Pro zajištění těsnosti spojů provádějte řezy potrubí v úhlu 90°.
  - Použijte ostrý nůž na řezání plastu. Řez musí být čistý a hladký.
2. Přívod vody připojte do přípojky filtru měřené vody a odvod do přípojky na jímce sondy. Ujistěte se, že tlak měřené vody není větší než 1,5 bar.
3. Odvod z jímky je možné provést:
  1. za filtraci
  2. do beztlaku (přepadová nádrž)
  3. před filtrační čerpadlo

**Pokud je Elektroda TE-25 instalována v obtoku (doporučujeme), musí být v obtoku instalován odvod měřené a chladicí vody z ASIN Salt. Tím je zajištěno, že Elektroda TE-25 bude vyrábět pouze tehdy, když bude detekován průtok bazénové vody.**





# Připojení ASIN Salt pro zvýšení výkonu

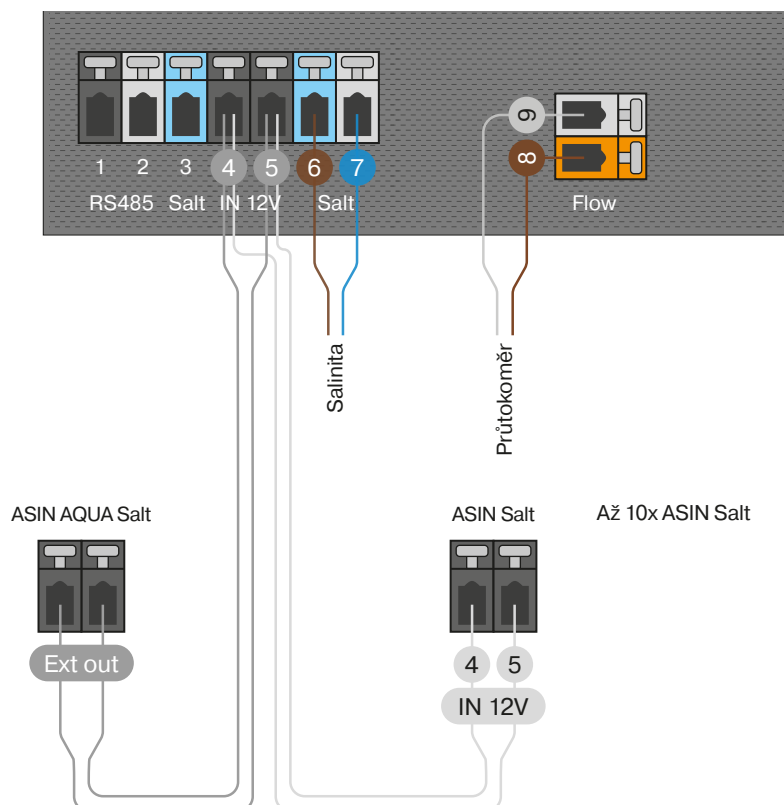
ASIN Salt použitý jako rozšiřující modul musí být připojen k řídicí jednotce ASIN AQUA Salt pomocí kabelu. K externímu ovládní je nutné aktivovat, vyberte na led displeji ASIN Salt režim EXT.

Při přepnutí do režimu EXT ASIN Salt neměří slanost a nekontroluje průtok.

Tyto hodnoty se měří na řídicím ASIN AQUA Salt.



Propojovací kabel k ASIN Salt



**Vyberte režim EXT**

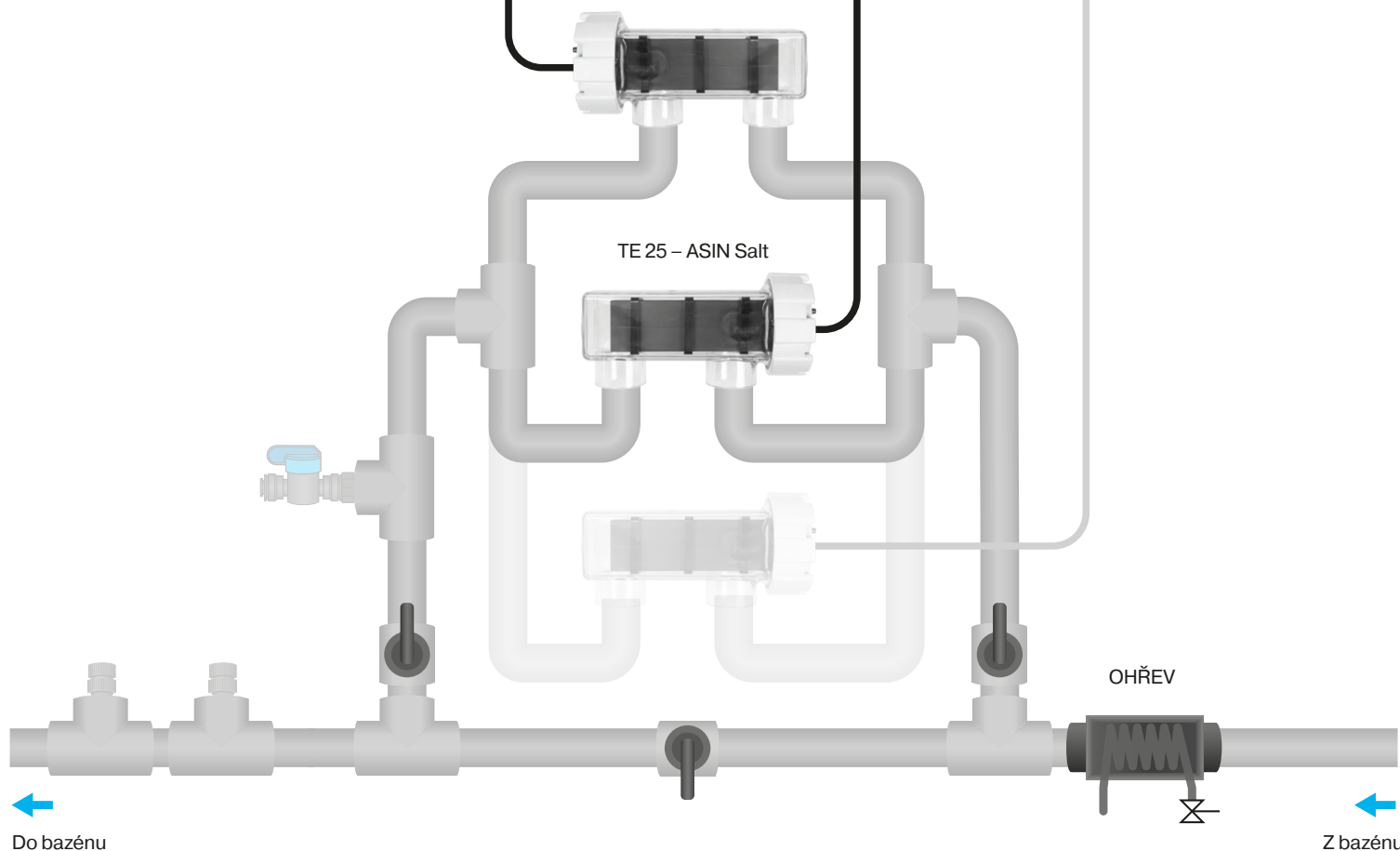


**AŽ 10 x  
ASIN Salt**

Propojovací kabel k ASIN Salt

TE 25 – ASIN AQUA Salt

TE 25 – ASIN Salt

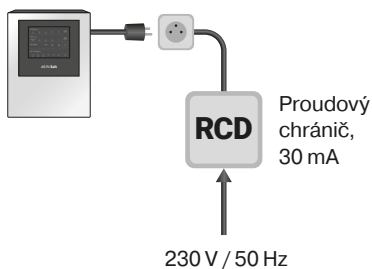


Do bazénu

Z bazénu



**Instalace musí být chráněna proudovým chráničem (RCD).**



## Elektrické připojení

### Zapojení přístroje do sítě:

1. Síťový vypínač ponechejte v poloze vypnuto.
2. Síťový kabel 230 V/50 Hz zapojte do ASIN Salt (na pravé straně). Síťová zásuvka musí být chráněná proudovým chráničem.
3. Síťový vypínač přepněte do polohy zapnuto.

Po zapnutí se rozsvítí led displej ASIN Salt.

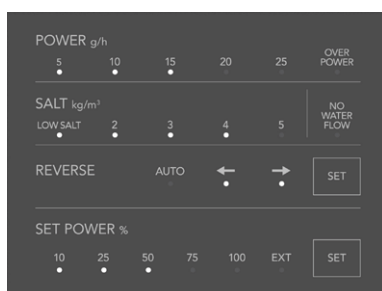
### Odpojení přístroje ze sítě:

1. Síťový vypínač uveďte do polohy vypnuto.
2. Síťový kabel ASIN Salt vypojte ze zásuvky 230 V/50 Hz.

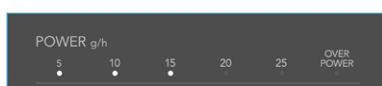
**VAROVÁNÍ:** Pokud se zařízení použije jiným způsobem, který není specifikován výrobcem, může být ochrana poskytovaná zařízením narušena.

Napájení	230 V AC 50 Hz
Spotřeba energie	157 W
Pojistka přístroje	T8A
Pojistko elektroniky	T125 mA
Krytí	IP30
Kategorie přepětí	II
Klimatický odolnost	+5 to + 40°C
Maximální tlak měřené vody	1,5 bar
Rozměry	240 x 330 x 150 mm
Hmotnost	5,5 Kg

# Ovládání ASIN Salt



POWER g/h výkon – produkce chloru v g/h  
SALT kg/m<sup>3</sup> slanost kg/m<sup>3</sup>  
REVERSE přepólování (samočištění)  
SET POWER nastavení výkonu (časové řízení)



## POWER g/h (výkon)

Ukazuje, kolik gramů chloru produkuje ASIN Salt za hodinu. Pokud je ASIN Salt přetížený, LED dioda OVER POWER bliká červeně.



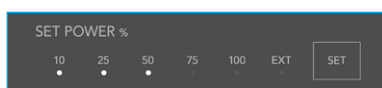
## SALT kg/m<sup>3</sup> (slanost)

Ukazuje salinitu (slanost) v kg na m<sup>3</sup> vody.  
Červená LED LOW SALT bliká pro hodnoty pod 1,5 kg/m<sup>3</sup>.  
Pokud je průtok vody nízký, bliká LED NO WATER FLOW červeně.



## REVERSE (přepólování)

Indikuje a upravuje směr toku elektrického proudu elektrodami. Automatický režim změní směr proudu po 1 hodině. Tento režim je vhodný pro vodu s vyšší tvrdostí. Delší životnosti elektrody lze dosáhnout prodloužením doby reverzace, tak, že lze trvale nastavit jeden ze dvou směrů toku proudu. Tento režim je vhodný pouze pro vody s nízkým obsahem minerálů.



## SET POWER % (nastavení výkonu %)

Nastavte požadovaný výkon na 10, 25, 50, 75 a 100%.  
Výkon je regulován zkrácením doby výroby.

V režimu EXT se ASIN Salt používá jako rozšíření ASIN AQUA Salt, výkon se reguluje podle měření na ASIN AQUA Salt.

# Uvedení do provozu a nastavení požadovaných hodnot

## MAXIMÁLNÍ VELIKOST BAZÉNU

odkrytý  
60 m<sup>3</sup>

zakrytý  
90 m<sup>3</sup>

**Max. Salt**  
4 kg/m<sup>3</sup>

**Min. Salt**  
1,5 kg/m<sup>3</sup>

### DOPORUČENÉ PARAMETRY VODY

#### KONCENTRACE SOLI

1,5 - 4 kg/m<sup>3</sup>

1,5 - 4 ppm

#### pH

7,2 - 7,6

#### Alkalinita

80 - 150 ppm

#### Tvrdość

Max 250 ppm

max. 14 dH

### Nasolení bazénové vody

Produkce chloru je závislá na množství soli ve vodě a na teplotě vody. Čím nižší teplota vody tím nižší produkce chloru. Zvýšení výkonu elektrolyzáru, lze dosáhnout dosypáním dalšího množství soli. 1 kg soli na každý 1 m<sup>3</sup> vody zvýší výkon cca o 20%. Maximální množství soli, které je možno použít je cca 4 kg na m<sup>3</sup>.

Při překročení této koncentrace by došlo k přetížení zdrojové části ASIN Salt. Aby k tomu nedošlo je ASIN Salt vybaven automatickou kontrolou maximálního proudu. Při přetížení dojde k automatickému odpojení. Před opětovným zapnutím je nutné vodu v bazénu naředit. Nikdy nepoužívejte koncentraci soli nižší než 3 g na litr – výrazně snižuje životnost elektrody. Vyšší koncentrace než 4 g na litr je velmi korozivní a může způsobit korozi vybavení bazénu.

### Potřebu dezinfekce výrazně ovlivňují faktory jako:

- teplota
- intenzita slunečního záření
- množství koupajících se osob
- povětrnostní podmínky
- organické znečištění

### Při práci s elektrolyzárem je třeba dodržovat tyto pokyny:

Nikdy nezapínejte ASIN Salt dokud není v bazénu rozpuštěno alespoň 3 g soli na litr vody. Došlo by ke zničení elektrod. Optimum je 4 gramů na litr.

Množství produkované dezinfekce je u ASIN Salt řízeno množstvím soli ve vodě, dobou po kterou je ASIN Salt v provozu a teplotu vody.

ASIN Salt nesmí být zapojen do napájení před úplným rozpuštěním soli v bazénu.

Připojení elektrody k ASIN Salt se musí zásadně provádět ve vypnutém stavu.

# SALT

## BIOCID CERTIFIED

### Jakou sůl používat

Doporučujeme používat vakuovou mořskou sůl v potravinářské kvalitě.

Nesmí se používat sůl kamenná. Všechny příměsi mohou způsobit výrazné zkrácení životnosti elektrody.

ASIN Salt je navržen pro elektrolýzu vody s obsahem soli 4 kg/m<sup>3</sup>.

Použití nižších koncentrací než 3 kg/m<sup>3</sup> může zničit elektrodu. Je proto nutná pravidelná kontrola obsahu soli ve vodě. Koncentrace soli ve vodě se vlastním provozem elektrolyzátoru mění jen velmi málo.

Hlavní ztráta soli vzniká praním filtru, vycákáním a silnými dešti v případě venkovního bazénu.

V tabulce je uvedeno množství soli v kg, které je třeba přidat pro zvýšení koncentrace uvedené v levém sloupci na hodnotu 4 kg/m<sup>3</sup> v závislosti na objemu bazénu.

OBSAH SOLI kg/m <sup>3</sup>	OBJEM BAZÉNU									
	10 m <sup>3</sup>	15 m <sup>3</sup>	20 m <sup>3</sup>	25 m <sup>3</sup>	30 m <sup>3</sup>	35 m <sup>3</sup>	40 m <sup>3</sup>	50 m <sup>3</sup>	60 m <sup>3</sup>	70 m <sup>3</sup>
	Množství soli v kg, které je nutné dosypat pro zvýšení jejího obsahu na 4 kg/m <sup>3</sup>									
0	40	60	80	100	120	140	160	200	240	280
0,25	37,5	56,25	75	93,75	112,5	131,25	150	187,5	225	262,5
0,5	35	52,5	70	87,5	105	122,5	140	175	210	245
0,75	32,5	48,75	65	81,25	97,5	113,75	130	162,5	195	227,5
1	30	45	60	75	90	105	120	150	180	210
1,25	27,5	41,25	55	68,75	82,5	96,25	110	137,5	165	192,5
1,5	25	37,5	50	62,5	75	87,5	100	125	150	175
1,75	22,5	33,75	45	56,25	67,5	78,75	90	112,5	135	157,5
2	20	30	40	50	60	70	80	100	120	140
2,25	17,5	26,25	35	43,75	52,5	61,25	70	87,5	105	122,5
2,5	15	22,5	30	37,5	45	52,5	60	75	90	105
2,75	12,5	18,75	25	31,25	37,5	43,75	50	62,5	75	87,5
3	10	15	20	25	30	35	40	50	60	70
3,25	7,5	11,25	15	18,75	22,5	26,25	30	37,5	45	52,5
3,5	5	7,5	10	12,5	15	17,5	20	25	30	35
3,75	2,5	3,75	5	6,25	7,5	8,75	10	12,5	15	17,5
4	0	0	0	0	0	0	0	0	0	0



# Údržba

#12106 Průtokoměr s filtrem



## Průtokoměr s filtrem

Pravidelně propláchněte sítko průtokoměru.

## Životnost elektrod

Elektrody, které jsou podstatnou částí elektrolyzátoru, jsou vyrobeny z titanu potaženého speciální vrstvou ruthenia a iridia, která se během provozu spotřebovává. Aby její úbytky byly minimální, je třeba se vyvarovat :

- Nízký obsah soli
- Teplota vody pod 10 ° C
- Nízký průtok vody
- Příliš tvrdá voda
- pH pod 7,5
- Přidávání přípravků obsahujících kovy

Elektroda TE – 25



## Čištění elektrod

Během provozu se elektrody postupně zanášejí úsadami z tvrdé vody, které je třeba periodicky odstraňovat. Zanesení elektrod se projeví úbytkem výkonu elektrolyzátoru, který poznáme tak, že při nezměněném obsahu soli ve vodě klesá výkon (sledován na displeji ASIN Salt). V tom případě je třeba při vypnutém systému elektrody vyjmout a na cca 10 minut ponořit do nádoby na čištění elektrod, naplněné roztokem na čištění elektrod. Bělavý povlak na elektrodách by měl zmizet a elektrody lze pak vrátit do elektrolyzátoru.





Blank lined writing area with horizontal blue lines.



UŽIVATELSKÝ MANUÁL

# ASIN Salt

