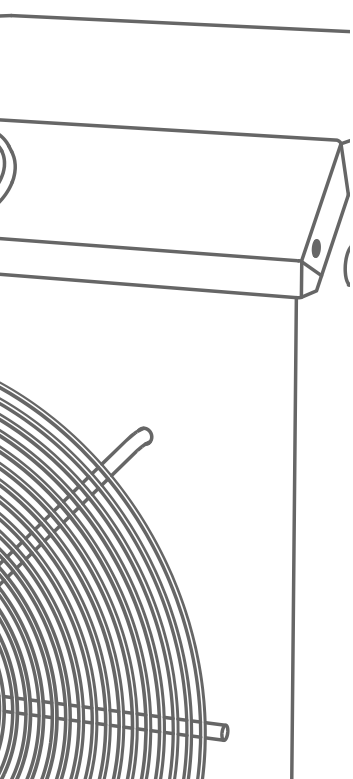


Návod na inštaláciu a používanie

TEPELNÉ ČERPADLO
K MINIBAZÉNOM



Obsah

1.	Návod na inštaláciu a návod na obsluhu	7
1.1	Miesto inštalácie.....	7
1.2	Skúška	8
1.3	Pripojenie.....	8
1.4	Napájanie.....	8
1.5	Kondenzát.....	9
2.	Rozmery	10
3.	Technické vlastnosti	11
4.	Návod na obsluhu	12
4.1	Displej teploty.....	12
4.2	Prevádzka.....	12
5.	Trouble Shooting.....	13
5.1	Trouble shooting for common faults.....	13
5.2	Failure code	13
6.	Každodenná údržba a opravy	14
6.1	Každodenná údržba	14
6.2	Oprava	14

NÁVOD NA INŠTALÁCIU A OBSLUHU

Ďakujeme, že ste si vybrali náš produkt. Tepelné čerpadlo pracuje v rozmedzí teplôt 10-43 ° C.

▲POZOR: Táto príručka obsahuje všetky informácie potrebné na inštaláciu a prevádzku.

1. Inštaláciu a demontáž smie vykonávať len odborne spôsobilá osoba.
2. V každom prípade nainštalujte istič pred tepelné čerpadlo.

Ak zistíte nejaký abnormálny jav (hluk, zápach, dym, atď.), okamžite odpojte tepelné čerpadlo z elektrickej siete a obráťte sa na svojho predajcu. Nesnažte sa zariadenie opraviť.

Uložte hlavný vypínač na bezpečnom mieste, kde k nemu nemajú prístup deti.

3. Nedotýkajte vzduchovodov na prítok a odtok vzduchu ani do nich nekladajte žiadne predmety, neodstraňujte voštinovú mriežku ventilátora.



POZOR:

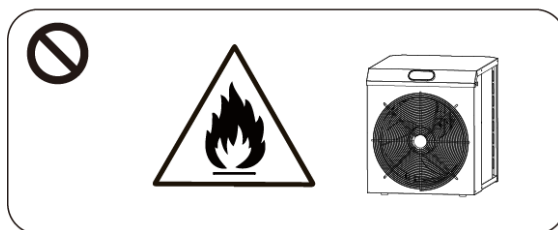
- a) Pred inštaláciou, používaním a údržbou si pozorne prečítajte nasledujúce pokyny.
- b) Inštaláciu, demontáž a údržba smie vykonávať iba kvalifikovaný personál, podľa pokynov.
- c) Pred a po inštalácii sa musia vykonať skúšky úniku plynu!

1. Použitie

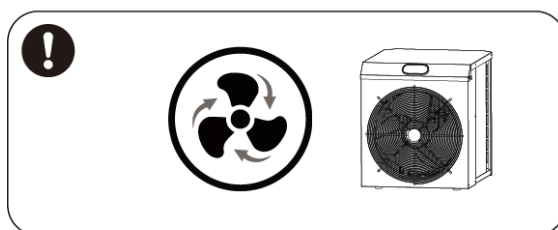
- a) Inštaláciu a demontáž tepelného čerpadla smie vykonávať iba kvalifikovaný personál. Je zakázané vykonávať demontáž a montáž bez povolenia.
- b) Nevkladajte predmety do vzduchovodov na prítok a odtok vzduchu!

2. Inštalácia

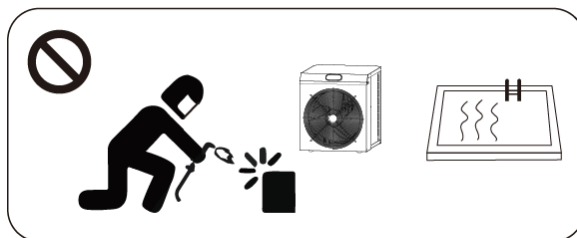
- a) Udržujte tepelné čerpadlo v bezpečnej vzdialenosti od všetkých zdrojov ohňa!



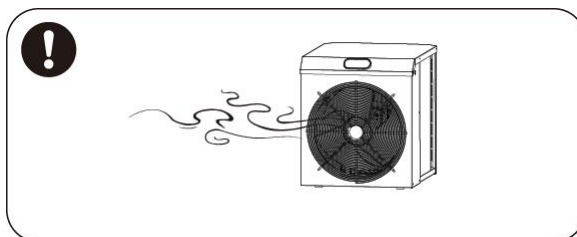
- b) Pre zabezpečenie správneho vetrania neinštalujte tepelné čerpadlo do uzavretého priestoru alebo na miesto, kde nie je zabezpečený príslušný prúd vzduchu.



- c) Spájkovanie plynových potrubí smie vykonávať iba odborne spôsobilá osoba v odbornom servise, spájkovanie na mieste nie je povolené! Pred spájkovaním treba vypustiť plynovú náplň!



- b. Inštaláciu treba prerušiť v prípade úniku plynu a tepelné čerpadlo treba vrátiť do servisného strediska.



3. Dodávka a skladovanie

- a) Počas prepravy nesmie byť systém zaplombovaný.
- b) Počas prepravy treba zabezpečiť podľa možnosti konštantnú rýchlosť použitého dopravného prostriedku, vyhnite sa náhlemu zrýchleniu a či brzdeniu, aby ste predišli poškodeniu tovaru.
- c) Udržujte tovar v dostatočnej vzdialenosti od zdrojov požiaru.
- d) Skladujte v svetlom, priestranom, dobre vetranom mieste!

4. Predpisy pre údržbu

- a) V prípade požiadavky na údržbu sa obráťte na najbližšie servisné stredisko.
- b) Úkony ovplyvňujúce plynovú náplň smú vykonávať len osoby so štátom uznanou odbornou spôsobilosťou!
- c) Prosím, striktno dodržujte pokyny výrobcu pri každom úkone údržby a pri plnení plynom.

1. Návod na inštaláciu a návod na obsluhu

Nebezpečenstvá inštalácie:

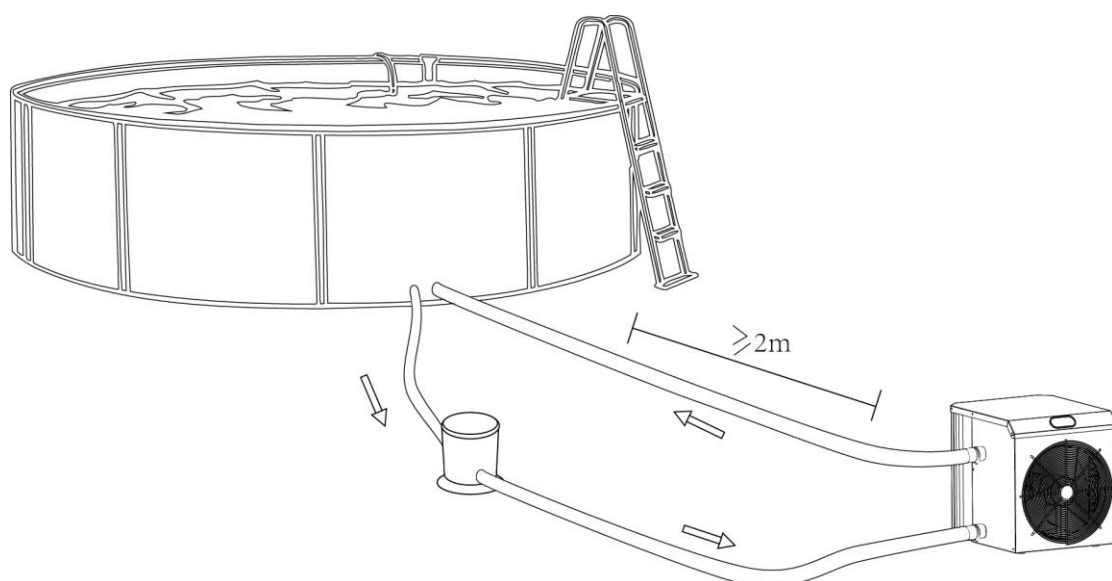
- 1) Pridávanie chemikálií sa smie v systéme vykonávať až za tepelným čerpadlom.
- 2) Tepelné čerpadlo smie byť uložené a prepravované len v zvislej polohe, je zakázané ho nakláňať, preklápať na bok či obrátiť ho hore dnom!

1.1 Miesto inštalácie

Produkt môže byť inštalovaný a použitý na akomkoľvek mieste, ak sú splnené nasledujúce tri podmienky:

- 3) Dobře vetrané miesto
- 4) Stabilné napájanie zo siete
- 5) Systém obsahuje filter bazénovej vody

Tepelné čerpadlo musí byť inštalované na dobre vetranom mieste v exteriéri, kde je vzdialenosť od bazéna najmenej 2 m. Tepelné čerpadlo musí byť vo vzdialenosti najmenej 1 m od akejkoľvek prekážky. V prípade inštalácie v interiéri treba zabezpečiť primerané vetranie miestnosti!

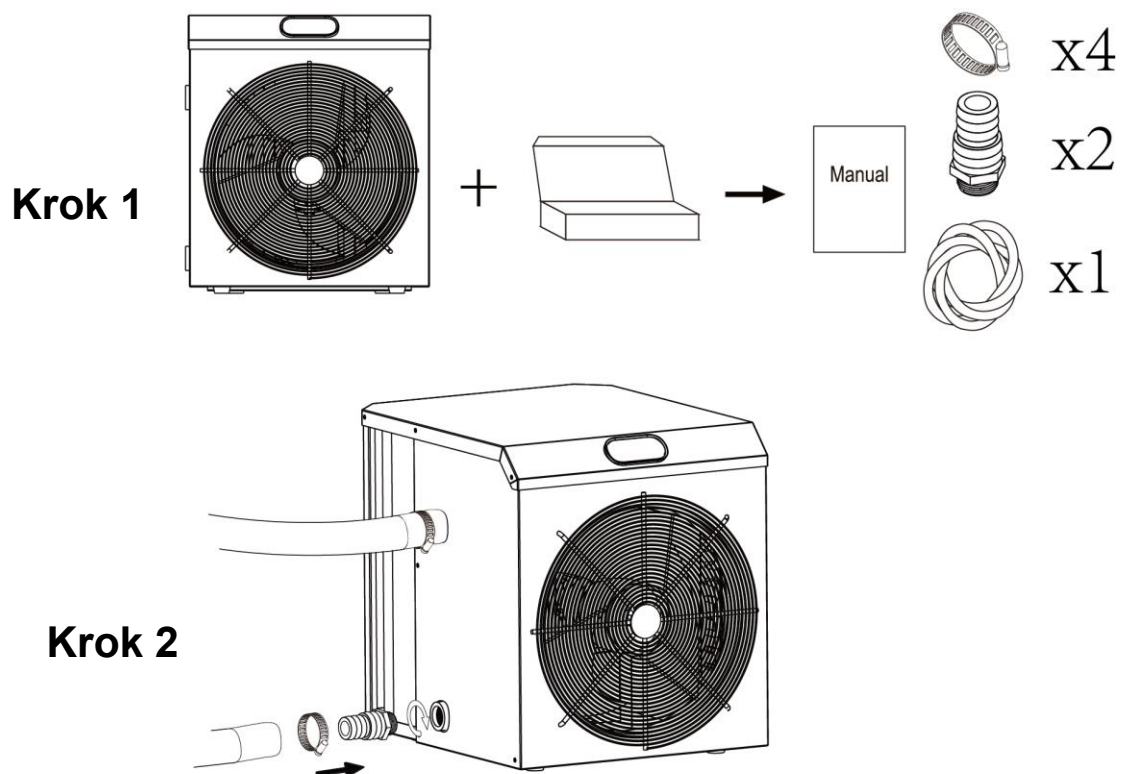


POZOR: Neinštalujte tepelné čerpadlo do úzkej alebo nesprávne vetranej miestnosti alebo na miesto, kde môže dôjsť k zabráneniu prúdenia vzduchu. Takéto priestory ovplyvňujú prúdenie vzduchu, čo môže spôsobiť nasatie vzduchu z výfuku, čo môže viesť k zníženiu účinnosti alebo zastaveniu systému.

1.2 Skúška

Pri spúšťaní systému spustte cirkulačné čerpadlo vždy pred zapnutím tepelného čerpadla. Pri odstavení cirkulačné čerpadlo vypnite po vypnutí tepelného čerpadla. Ak tak neurobíte, môže to viesť k poškodeniu tepelného čerpadla.

1.3 Pripojenie



1.4 Napájanie

Pred pripojením napájania sa uistite, že sieťové napätie je rovnaké ako napätie požadované tepelným čerpadlom.


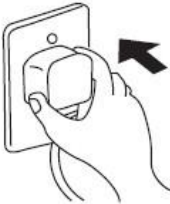

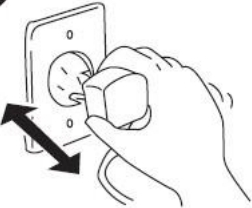



Výber primeraných ochranných prostriedkov a napájacieho káblu:

Model		SHP03	SHP05	SHP06
Istič	Aktivovaný zostatkovým prúdom	4.5	8.0	9.0
	Menovitý zostatkový zvodový prúd	30	30	30
Poistky		4.5	8.0	9.0
Napájací kábel (mm ²)		3×1.5	3×1.5	3×1.5

※ Vyššie uvedené údaje môžu byť predmetom zmeny bez oznámenia.

POZOR: Vyššie uvedené hodnoty platia pre napájací kábel ≤ 10 m. Ak je napájací kábel dlhší ako 10 m, treba použiť kábel s väčším priemerom. Maximálna dĺžka prívodu môže byť 50 m.

POZOR:

<p>Uistite sa, že napájací kábel je bezpečný.</p> <p>V opačnom prípade môže dôjsť k úrazu elektrickým prúdom alebo k vzniku požiaru..</p>  	<p>Neodpojte sieťový prívod počas prevádzky tepelného čerpadla.</p> <p>V opačnom prípade môže dôjsť k úrazu elektrickým prúdom alebo k vzniku požiaru.</p>  	<p>Nepoužívajte poškodený alebo neštandardný kábel!</p> <p>V opačnom prípade môže dôjsť k úrazu elektrickým prúdom alebo k vzniku požiaru.</p>  	<p>Nie je vodotesný: vždy chráňte prúdový chránič pred poškodením a udržiavajte ho v suchu!</p> 
--	--	---	---

Po preverení všetkých prívodov postupujte podľa týchto krokov:

- 1) Spustíte cirkulačné čerpadlo a uistíte sa, že neexistuje žiaden únik v cirkulačnom systéme. Potom zapnete tepelné čerpadlo a nastavíte požadovanú teplotu vody.
- 2) Na ochranu tepelného čerpadla je z výroby dané oneskorenie 3 minúty. Motor ventilátora a kompresor sa spustia až po uplynutí tohto času.
- 3) Preverte, či počas prevádzky nepočujete nejaký nezvyčajný zvuk.
- 4) Skontrolujte, či ste nastavili požadovanú teplotu

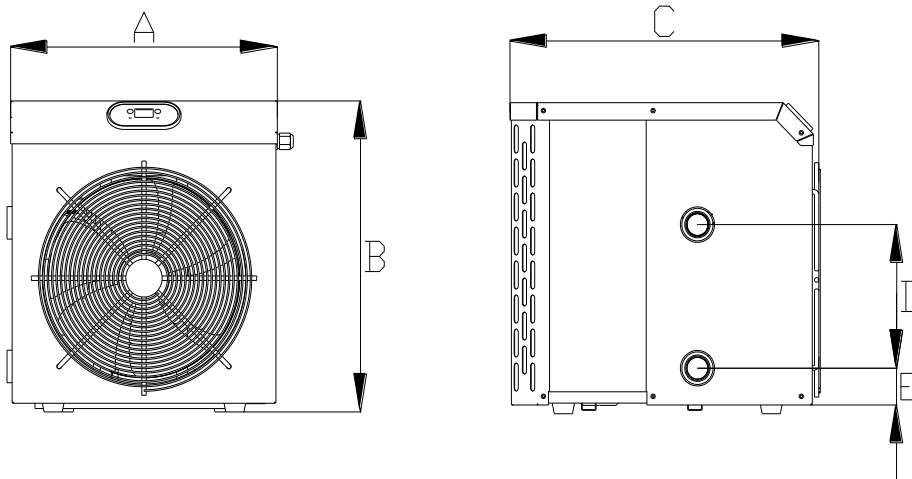
V závislosti od teploty vody a vonkajšej teploty môže dosiahnutie požadovanej teploty trvať až niekoľko dní. Kvalitný kryt (kryt bazéna alebo solárna plachta) môže výrazne znížiť čas potrebný na ohrev.

Časové oneskorenie - tepelné čerpadlo má vstavané 3-minútové oneskorenie (tieto 3 minúty sa začnú odpočítavať pri vzniku požiadavky na ohrev), na ochranu elektronických obvodov a pre prevenciu vzniku strát spôsobených častým spínaním. Tepelné čerpadlo sa spustí automaticky, keď uplynie nastavená doba oneskorenia. Toto oneskorenie môže byť tiež spustené krátkodobým výpadkom napájania, čím zabráni okamžitému reštartu. Zapnutie a vypnutie tepelného čerpadla za tento čas neovplyvňuje nastavené 3-minútové oneskorenie.

1.5 Kondenzát

Vzduch prúdiaci do tepelného čerpadla sa značne ochladí pri ohreve vody bazéna, čo spôsobuje kondenzáciu na lamelách výparníka. V prípade vysokej relatívnej vlhkosti to môže znamenať aj niekoľko litrov za hodinu. Tento fenomén je prirodzený, nejde o únik zo systému.

2. Rozmery



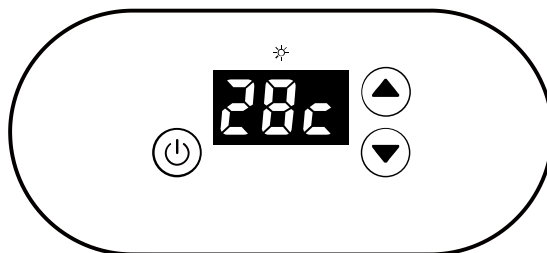
Rozmer(mm) / Rozmer / Model	A	B	C	D	E
SHP03	367	412	425	190	49
SHP05	445	484	503	300	49
SHP06	445	484	503	300	49

3. Technické vlastnosti

Model	SHP03	SHP05	SHP06
Odporúčaný objem bazéna (m ³)	<20	<28	<35
Prevádzková teplota vzduchu v exteriéri (°C)	10-43		
Výkonové podmienky: Vzduch 26 °C / Voda 26 °C / Vlhkosť 80%			
Kapacita ohrevu (kW)	3.5	5.8	7.0
Výkonové podmienky: Vzduch 15 °C / Voda 26 °C / Vlhkosť 70%			
Kapacita ohrevu (kW)	2.4	3.8	4.8
Napájanie	230V/1PH /50Hz		
Odporúčaný prietok (m ³ /h)	1-2	2-3	3-4
Rozmery potrubných spojov	32/38		
Rozmery potrubných spojov	412x367x425	484x445x503	484x445x503
Netto hmotnosť (kg)	24	34	38

Vyššie uvedené údaje môžu byť predmetom zmien bez oznámenia.

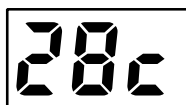
4. Návod na obsluhu



SYMBOL	ÚKON	VÝSLEDOK
	Vypnutie / zapnutie	Vypnutie / zapnutie
	Hore/dole	Nastavte požadovanú teplotu vody

4. 1 Displej teploty

Zobrazuje aktuálnu teplotu vody (v príklade: 28 °C)



4. 2 Prevádzka

- 1) Zapnutie / vypnutie tepelného čerpadla: stlačením tlačidla zapnete / vypnete spotrebič.
- 2) Nastavenie požadovanej teploty vody: Keď je tepelné čerpadlo zapnuté, stlačte tlačidlo alebo tlačidlo pre nastavenie požadovanej teploty vody.
- 3) Ak tepelné čerpadlo ohrieva, svieti symbol a teplota vody je nastaviteľná v rozmedzí 18 °C a 40 °C.
- 4) Odmrazovanie

Automatické odmrázovanie: pri automatickom odmrázovaní bliká symbol . Na konci odmrázovania tepelné čerpadlo automaticky začne vykurovať a symbol sa rozsvieti znova.

POZOR: Tepelné čerpadlo sa smie prevádzkovať len s cirkulačným čerpadlom!

5. Trouble Shooting

5.1 Trouble shooting for common faults

CHYBA	PRÍČINA CHYBY	RIEŠENIE
Tepelné čerpadlo nefunguje	Nastal výpadok prúdu	Počkajte, kým sa dodávka prúdu obnoví
	Spínač je v polohe "KI" [Vypnuté]	Zapnite tepelné čerpadlo
	Poistka sa roztavila	Skontrolujte a vymeňte poistku
	Istič je vyhodенý	Skontrolujte a zapnite istič
Motor ventilátora beží, ale vykurovací výkon nie je dostatočný	Výparník je zablokovaný	Odstráňte cudzie teleso
	Výstup vzduchu je zablokovaný	Odstráňte cudzie teleso
	3-minútové oneskorenie spustenia	Čakajte
Na displeji sa zobrazia príslušné hodnoty, ale prístroj neohrieva	Nastavená teplota je príliš nízka	Nastavte vhodnú teplotu
	3-minútové oneskorenie spustenia	Čakajte
Ak si nedokážete pomôcť týmito riešeniami, kontaktujte predajcu a uveďte detaily problému a kód modelu. Nesnažte sa zariadenie opraviť.		

POZOR: V nižšie uvedených prípadoch okamžite odstavte tepelné čerpadlo, odpojte ho z elektrickej siete a kontaktujte svojho predajcu:

- a) Nesprávne spínanie
- b) Časté roztavenie poistky alebo zhodenie ističa.

5.2 Failure code

Kód chyby	Popis problému
PP1	Chyba snímača vody na vstupe
PP2	Chyba pripojenia na svorku AIN2
PP3	Chyba pripojenia na svorku AIN3
PP4	Chyba snímača teploty plynu v návratovej vetve
PP5	Chyba snímača teploty vzduchu
PP7	Ochrana "Vonkajšia teplota je príliš nízka"
EE1	Pretlaková ochrana
EE2	Podtlaková ochrana
EE3	Chyba spínača prietoku

6. Každodenná údržba a opravy

6.1 Každodenná údržba

- a) V chladnom počasí nastavte správnu hodnotu, aby ste sa vyhli prehriatiu alebo aby sa bazén neochladil.
- b) Neumiestňujte žiadne cudzie telesá do cesty prítoku a odtoku vzduchu, inak sa môže znížiť účinnosť tepelného čerpadla alebo môže dôjsť k jeho zastaveniu.
- c) Nedotýkajte vzduchovodov na prítok a odtok vzduchu ani do nich nekladajte žiadne predmety, neodstraňujte voštinovú mriežku ventilátora, inak môže rotujúci ventilátor spôsobiť úraz!
- d) Tepelné čerpadlo nečistite vysokotlakovou vodou. Na čistenie používajte domáce čistiace prostriedky a špongiu. Použitie horľavého oleja, benzínu či riedidla je zakázané!
- e) Pravidelne vyčistite bazén a filtračný systém, aby ste predišli zaneseniu a následným úrazom.
- f) Ak v zime nepoužívate tepelné čerpadlo, musí byť napájací kábel vytiahnutý zo zásuvky. Odpojte vstupnú vetvu a vypustíte vodu z tepelného čerpadla.
- g) Pravidelne kontrolujte pripojenia, či nie sú uvoľnené. Skontrolujte, či vedenia nie sú poškodené a či sú bezpečné.

6.2 Oprava

- a) Ak zistíte nejaký abnormálny jav (hluk, zápach, dym, atď.), okamžite odpojte tepelné čerpadlo z elektrickej siete a obráťte sa na svojho predajcu. Uveďte detaily chyby a modelu tepelného čerpadla.
- b) Pred spustením opravy sa uistite, že tepelné čerpadlo je vypnuté a odpojené z elektrickej siete. Po otvorení rozvodnej skrinky sa uistite, že sa kontrolka rozsvieti pred začatím inštalácie!

Forgalmazó: Aquashop Kft.
Cím: H-1116 Budapest, Kondorosi út 3.
tel.: +36 70/673 45 25
web: aquashop.hu



Szerviz és támogatás: Aquashop Kft.
Telephely: H-1116 Budapest, Kondorosi út 3.
tel.: +36-70-673-4515
e-mail: info@aquashop.hu
web: www.fairland.hu

Version: D00Mr32