

Montážny návod



Bazény s oceľovým plášťom

Okrúhle bazény Milano

Oválne bazény Toscana

Osmičkové bazény Elba

Kúpou tohto bazéna ste získali vysokokvalitný produkt „**Made in Germany**“ nemeckej značky, ktorého montáž je jednoduchá a rýchla. Predtým, než začnete s montážou, si prečítajte tento návod a dodržiavajte všetky pokyny. Návod na montáž bazéna si ponechajte po celú dobu jeho používania.

Všetky technické zmeny sú vyhradené.



Prečítajte si pozorne návod. Len správna a odborne vykonaná montáž a príp. demontáž Vám zaisťujú záručnú dobu.

1. Všeobecné pokyny



Bazén by Vám mal prinášať radosť a zábavu, ale môže prinášať nástrahy a riziká pre deti aj osoby, ktoré nevedia plávať. Aby sa zabránilo príp. nešťastiu, prečítajte si pozorne **bezpečnostné pokyny**. Dôležitou úlohou pre Vás, ako vlastníka bazéna, je informovať kúpajúce osoby o pravidlách bezpečnosti pri používaní bazéna. Naše bazény sa používajú ako vo verejnom sektore, tak aj v privatej oblasti.

- Bazén nie je na hranie. Pri jeho používaní je potrebné dávať pozor, robiť kontrolu bazéna a starať sa oňho.
- Nikdy nenechávajte deti kúpať sa samé, bez dozoru rodičov.
- Alkoholické nápoje: Nikdy nepoužívajte bazén, ak ste požíli alkoholické nápoje, lieky alebo drogy. Výsledkom toho môže byť upadnutie do bezvedomia, šok, ťažký úraz alebo utopenie.
- Bezpečnostné systémy / alamy : Úrazom detí môžete predísť aj tak, že si zabezpečíte bezpečnostné systémy. Odporúčame Vám nainštalovať bezpečnostné zariadenie, alarm príp. iný bezpečnostný systém. Obráťte sa v tejto veci na bazénového špecialistu. Tieto systémy v žiadnom prípade nenahradia kontrolu a dohľad dospelého nad dieťaťom.
- Nikdy do bazéna neskáčte, nemá dostatočnú hĺbku. Do vody neskáčte nepripravený, hlavne nie hneď po konzumácii jedla (odporúčanie: najskôr po 2 hodinách), taktiež nie po slnečnom a horúcom dni, ako aj po veľkom telesnom zaťažení. Riskujete, že dostanete šok zo studenej vody.
- Keď bazén nepoužívate, nenechávajte tam rebrík. Rebrík sa smie používať výlučne na účely bazéna.
- Nikdy nedovoľte kúpať sa zvieratám v bazéne (pes, mačka, ryba, atď.). Mohli by bazén poškodiť, príp. by sa mohli utopiť.
- Nikdy neplávajte potme, neuvidíte dno bazéna. Zodpovednosť ostáva na Vás, odporúčame Vám, mať bazén osvetlený. Zavolajte si na to elektrikára, osvetlenie musí byť namontované podľa platných elektroinštalačných noriem.
- Nikdy neplávajte v priestore medzi rebríkom a bazénom (hrozí nebezpečenstvo uviaznutia.)
- V blízkosti bazéna nesmú byť žiadne predmety, ktoré by Vám znemožnili prístup do a z vody, napr. skákacia doska. Od vonkajšieho okraja bazéna musí byť voľný priestor v rozpätí 2 m.
- Nevytvárajte na bazén veľký tlak, napr.: stúpanie po okraji a pláští bazéna, lozenie a preliezanie. Nehádzte do bazéna žiadne predmety a nerobte v ňom vlny.
- Nesadajte si a nestúpajte na horný profil bazéna. Mohli by ste ho poškodiť, alebo ulomiť, nie je možné ho už opraviť.

2.1 Bezpečnostné pokyny k montáži bazéna



- Oceľová stena má už od výroby nastrihnuté hrany. Pri manipulácii s ňou používajte ochranné rukavice. Dávajte pozor pri jej rozbaľovaní. **Hrozí nebezpečenstvo porezania !**
- K montáži bazéna sú potrebné min. 2 osoby.



- Pri zapájaní elektrických prístrojov (napr. filtra, svetla, protiprúdu atď.) je potrebné dbať na to, aby elektroinštalačné práce vykonal odborník / elektrikár podľa platných DIN a VDE-predpisov (napr. DIN VDE 0100 časť 702). Prosím, vezmite do úvahy, že elektrické prístroje 230 V alebo 400 V musia mať odstup min. 3,5 m od kraja bazéna. Keďže sa jedná o zariadenie 230/400 V- v spojení s vodou, musí byť poistené FI - ochranným vypínačom. Ak je zariadenie bližšie k bazénu než 3,5 m, musí mať napätie 12V=/30V striedavý prúd. Takáto možnosť je povolená.

- Elekrika: nikdy sa nedotýkajte elektrického prístroja, ani sa ho nepokúšajte opravovať. To sa týka aj filtra. V prípade, že ste mokry, alebo je mokrá podlaha, mohol by Vás zasiahnuť elektrický prúd 230 V.



Bazén radšej nemontujte pod nadzemným elektrickým vedením. Kým začnete s výkopom, doporučujeme Vám, aby ste si nechali preveriť miesta polozenia podzemných telefónnych a elektrických káblov, ako aj vedenie plynu. Je dôležité, aby ste sa uistili, že podzemné elektrické, telefónne a plynové vedenia nebudú prechádzať popod Váš bazén. Keďže sa vo Vašom bazéne bude nachádzať veľké množstvo vody, zle pripravený podklad pod bazén, príp. zlá montáž bazéna, môžu spôsobiť veľké škody. 1 m³ Wasser = 1000 litrov = 1 tona !

Kontrolný záznam

Pred samotnou montážou bazéna skontrolujte, či k nemu máte všetko bazénové príslušenstvo a či nie je poškodené. Poškodenie mus byť zdokumentované a zhlásené dodávateľovi.

Okrúhle bazény		Počet ks pre bazény Ø v metroch				
Č.	Označenie	2,00 2,50 3,00 3,20	3,50 4,00 4,16	4,50 4,60 5,00	6,00 7,00	8,00
1	bočná stena	1	1	1	1*	1*
2	fólia	1	1	1	1	1
3	spojovací profil	1	1	1	1*	1*
4	spodná koľajnica sada	1	1	1	1	1
5	horný profil sada	1	1	1	1	1
	montážny návod	1	1	1	1	1

Oválne bazény		Počet ks pre bazény Ø v metroch			
Č.	Označenie	2,50 x 5,50 3,00 x 4,90 3,00 x 5,00 3,00 x 5,70 3,20 x 5,25 3,20 x 6,00	3,60 x 6,23 3,00 x 7,00 3,50 x 7,00 3,50 x 7,50 3,60 x 7,37	4,00 x 8,00 4,16 x 8,00 4,20 x 8,20 4,16 x 10,00	5,00 x 9,00 5,00 x 11,00
1	bočná stena	1	1	1*	1*
2	fólia	1	1	1	1
3	spojovací profil	1	1	1*	1*
4	spodná koľajnica sada	1	1	1	1
5	horný profil sada	1	1	1	1
	montážny návod	1	1	1	1

Osmičkové bazény		Počet ks pre bazény Ø v metroch			
Č.	Označenie	3,00 x 4,70 3,20 x 5,25	3,60 x 6,25	4,60 x 7,25	5,00 x 8,55
1	nosník/konštrukcia bočnej steny	2	2	2	2
2	výstužný trám	1	1	1	1
3	bočná stena	1	1*	1*	1*
4	spojovací profil	1	1*	1*	1*
5	fólia	1	1	1	1
6	horný profil sada	1	1	1	1
7	spodná koľajnica sada	1	1	1	1
10	kryt nosníka konštrukcie	2	2	2	2
11	skrutky	1 sada	1 sada	1 sada	1 sada
	montážny návod	1	1	1	1

Okrúhly bazén



Oválny bazén



* bočná stena 1,5 m hlboký bazén rozdelený na 2 kusy

1. Základné pokyny

platí pre bazény: **okrúhle, osmičkové a oválne**

Kým začnete s montážou bazéna, prečítajte si dôležité pokyny:

Dôležitou súčasťou bazéna je fóliový plášť. Bazénová fólia je z termoplastického materiálu, ktorý sa vplyvom tepla rozťahuje a vplyvom zimy sťahuje. Montáž fólie by mala prebiehať pri teplote medzi +15°C a +25°C, pretože je to ideálna teplota pre manipuláciu s fóliou. Pri vyšších teplotách vzniká riziko, že sa fólia rozťahne. Naopak, pri nízkych teplotách ostáva fólia tvrdá a neelastická. Záhyby, ktoré sa na bazéne vytvoria, sa v tomto prípade veľmi ťažko vyhládzajú.

Všeobecne by mala byť PVC—vnútorná fólia chránená pred priamym kontaktom so zemou, betónom a inými materiálmi (napr. asfaltom, polystyrénom). Odporúčame Vám preto použiť geotextíliu.

2. Miesto a podklad pre montáže

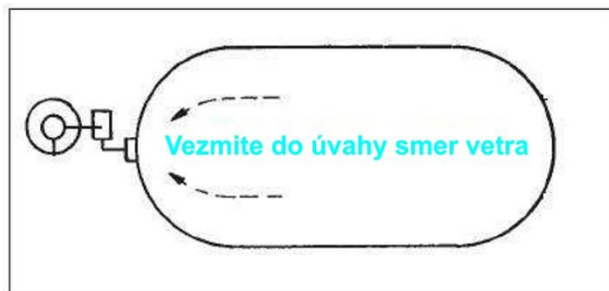
platí pre: **okrúhle, osmičkové a oválne bazény**

Doporučujeme Vám postaviť bazén na slnečnom mieste, nie v blízkosti stromov. Je potrebné, aby ste **prihliadli aj na smer vetra**, aby všetka špina smerovala k skimmru.

Ak už ste si vybrali miesto montáže bazéna, musíte si overiť, či je zem / podklad pre bazén vhodný.

Vyvýšené miesta nie sú zrovna vhodné, vytvorenie vhodného základu bude o to náročnejšie. V tomto prípade je nevyhnutné poradiť sa so stavebným inžinierom alebo statikom. Dávajte si pozor na to, aby ste sa nedostali k spodnej vode.

Odporúčame, v tomto prípade, položiť bazén na betónovú platňu. Ak hrozí nebezpečenstvo stekania vody zo svahu, odporúčame urobiť cca. 20 cm silné drenážové lôžka.



Platne by mali byť asi o 30 cm väčšie než základné rozmery bazéna a samozrejme musia byť položené vodorovne. Stačí vystužiť oceľovou podložkou hrúbky 15 - 20 cm. Bazén bude zaistený, kraj by sa nemal prepadnúť a dno bazéna by malo ostať hladké, čím sa uľahčí jeho údržba. Oceľová výstuž Q 188 A, betón C20/25.

Prosím, nezabudnite, že u osmičkových bazénov je potrebné zabudovať do betónovej platne výstužný rám.

U oválnych bazénov je potrebné namontovať dodatočné nosníky bočných stien, bazén bude stabilnejší. Nosníky sa pomocou železných výstuh spoja s platňou (nie je to súčasť dodávky).

Kvalita betónu a betónová výstuž podľa statických požiadaviek. DÔLEŽITÉ: Detaily dohodnite s Vasím statikom alebo stavebným inžinierom.

3. Montáž bazéna na svahu

platí pre: **okrúhle, osmičkové a oválne bazény**

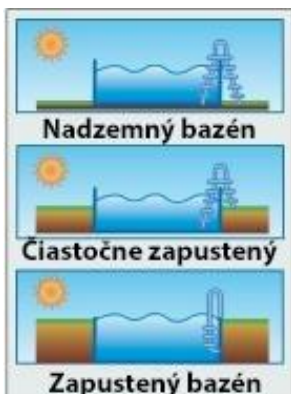
Bazénový podklad nesmie byť navýšený. Rovný podklad, ktorý je pripravený pre montáž bazéna by sa mal nachádzať v priestore navýšenej zeme, ale strana, kde je svah musí byť vyrovnaná pomocou múru alebo vypsávaná. V žiadnom prípade nesmie byť svah podopretý bazénovou stenou.

DÔLEŽITÉ: Detaily dohodnite s Vasím statikom alebo stavebným inžinierom.

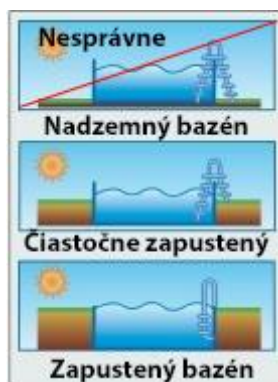
4. Príprava podkladu

Okrúhle a osmičkové bazény môžu byť postavené na zemi, zapustené v zemi, alebo čiastočne zapustené. Pre ich stabilizáciu potrebujete urobiť zásyp zo suchého betónu. Ak majú bazény výšku viac než 1,50 m, musia byť zo statického hľadiska zapustené v zemi do hĺbky min. 50 cm.

1. **Okrúhle bazény/osmičkové bazény** postavené na zemi.
2. **Okrúhle bazény/osmičkové bazény** čiastočne zapustené, do cca. 20 cm (možné aj bez zásypu, od 20 cm je zásyp zo suchého betónu potrebný).
3. **Okrúhle bazény/osmičkové bazény** zapustené v zemi, zásyp suchým betónom.
4. **Oválne bazény** zapustené v zemi s oporným múrom a zásypom zo suchého betónu v miestach zaoblenia (**čiastočne zapustené min. 2/3 alebo viacej**)



okrúhle a osmičkové bazény



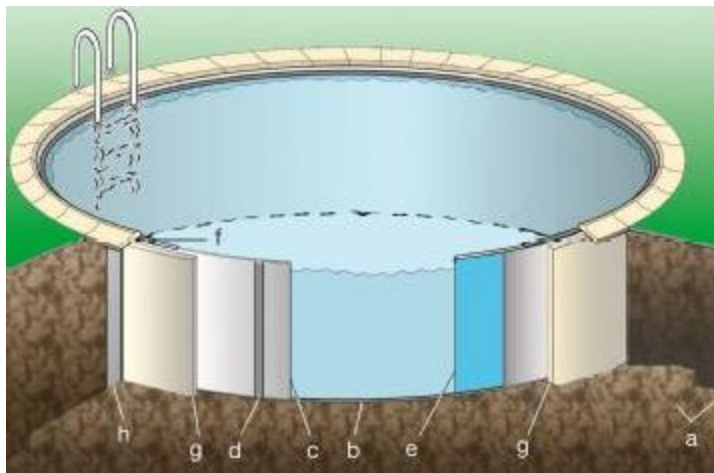
Oválne bazény (čiastočne zapustené min 2/3 alebo viac)

5. Rozmery, potrebné pre zapustenie bazéna do zeme

POZOR: Bazén, zapustený do zeme, nesmie byť v žiadnom prípade zasypaný pieskom, štrkom alebo podobným materiálom. Na zásyp odporúčame použiť suchý betón cca. 20 cm hrúbky. Je veľmi dôležité, aby bol zásyp spolu s vodou napĺňaný jeden po druhom. Keďže je betón oveľa ťažší než voda, môže pri rýchlom zásype betónu vzniknúť nebezpečenstvo stlačenia bazéna. Aby ste dosiahli ideálne osadenie bazéna, v zásade odporúčame vložiť pod celý bazén hladkú a vodorovne položenú betónovú platňu. Materiál, použitý na zásyp, nesmie byť ubitý, inak môže sa poškodiť plášť bazéna. (Hrozí aj stlačenie plášťa do vnútra bazéna).



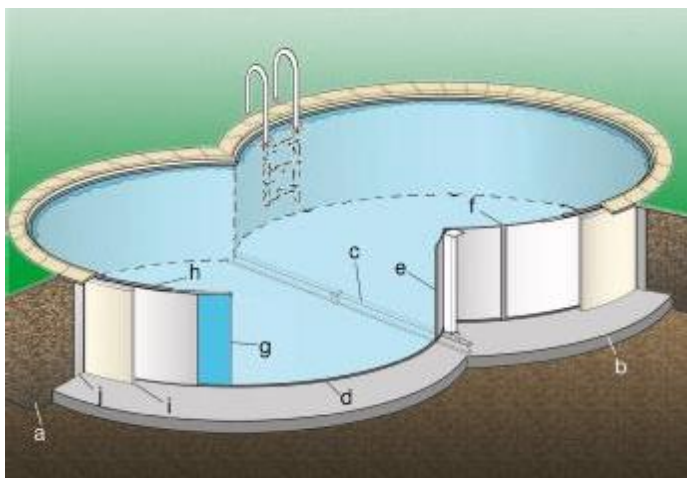
Pomocou nasledujúcich obrázkov by sme Vám chceli predstaviť, akým spôsobom sa bazény montujú a aké sú možnosti montáže.



U okrúhleho bazéna Milano máte na výber. Bazén môžete úplne zapustiť do zeme, čiastočne zapustiť do zeme, alebo ho môžete postaviť na zem. Odporúčame Vám použiť betónovú základovú platňu, pri zabudovaní do zeme aj zásyp zo suchého betónu.

Príklad – okrúhly bazén

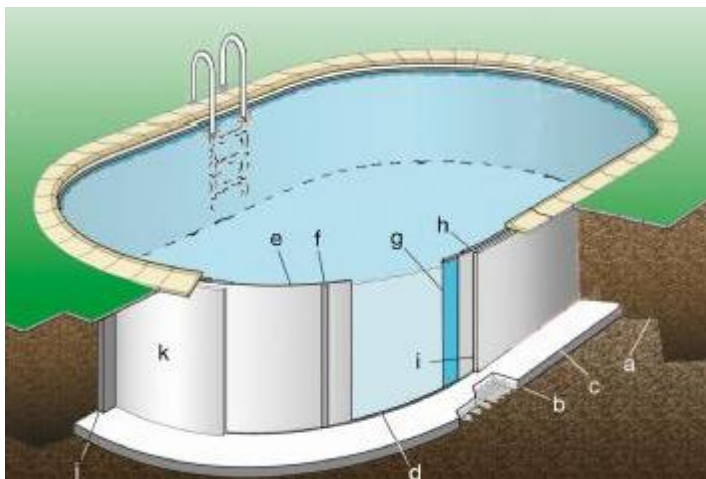
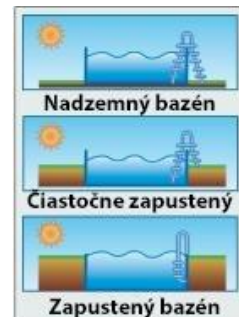
- a. zem
- b. spodná koľajnica
- c. oceľový plášť
- d. spojovací profil
- e. fólia
- f. horný profil
- g. izolácia (vodeodolný polystyrén)
- h. suchý betón



U osmičkového bazéna Elba máte na výber. Bazén môžete úplne zapustiť do zeme, čiastočne zapustiť do zeme, alebo ho môžete postaviť na zem. Stabilitu zabezpečuje die pozinkovaná oceľová konštrukcia. Odporúčame Vám použiť betónovú základovú platňu, pri zabudovaní do zeme aj zásyp zo suchého betónu.

Príklad – osmičkový bazén

- a. zem
- b. spodná koľajnica (vystužená)
- c. oporná konštrukcia
- d. spodná koľajnica
- e. oceľový plášť
- f. spojovací profil
- g. fólia
- h. horný profil
- i. izolácia (vodeodolný polystyrén)
- j. suchý betón



Oválne bazény Toscana sú vhodné predovšetkým na zabudovanie do zeme. Odporúčame Vám použiť bočné oporné múry, betónovú základovú platňu, ako aj zásyp zo suchého betónu.

Príklad – oválny bazén

- a. zem
- b. spodná koľajnica (vystužená)
- c. oporný múr (vystužený)
- d. spodná koľajnica
- e. oceľový plášť
- f. spojovací profil
- g. fólia
- h. horný profil
- i. izolácia (vodeodolný polystyrén)
- j. suchý betón



Montáž zapusteného bazéna je podobná ako montáž bazéna postaveného na zemi. Na predurčené miesto montáže bazéna potrebujete vyhlbiť jamu. Potrebujete k tomu vedieť, ako vyzerá pôdorys bazéna a koľko suchého betónu budete potrebovať. Ak potrebujete urobiť pre bazén odpad, je potrebné v najhlbšom mieste bazéna vykopať jamu (min. hĺbka 20 cm), výhodou je ľahký spád (min. 1 cm/m). Trubky pre odpad nie sú súčasťou dodávky. Naplnený bazén by mal byť zvonka zaistený 10 cm hrubou stenou zo suchého betónu. U bazénov zapustených v zemi je potrebné medzi oceľovú stenu a suchý betón urobiť 2 cm hrubú izoláciu. Musíte popri tom dávať pozor na to, aby sa pod tlakom betónu nedeformovala oceľová stena.

Betón nesmie byť ubitý, ani stlačený. (definíciu pre suchý betón pozri str. 12, bod 16.)

6. Pôdorys

platí pre bazény: **okružle, osmičkové a oválne**

Výkop pre bazény čiastočne alebo celkom zapustené do zeme by mal byť o 30 cm väčší než je rozmer bazéna.

Pri plánovaní montáže technickej miestnosti (pre filter atď.) vezmite do úvahy, že by mala mať veľkosť asi

2,50 m x 2,00 m. Odporúčame miestnosť vybaviť odvetraním a odsávaním.

Hĺbku výkopu odporúčame vypočítať nasledovným spôsobom:

lôžko + betón.podklad + izolácia + hĺbka bazéna – presah bazéna = VÝKOP

6.1 Osmičkové bazény

Nakreslite si na plánovanú plochu presný pôdorys bazéna podľa jeho rozmerov. Vykopte jamu pre výstužný trám (vyšráfovaná plocha). Trám je vysoký 14 cm u bazénov 1,20 m a 18 cm vysoký u bazénov 1,35 m / 1,50 m. Výška jamy by mala byť vyššia, než je výška trámu.

Betónový podklad jednoducho odpočítajte.

Montáž opornej konštrukcie

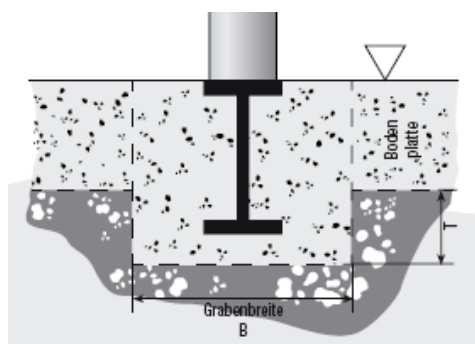
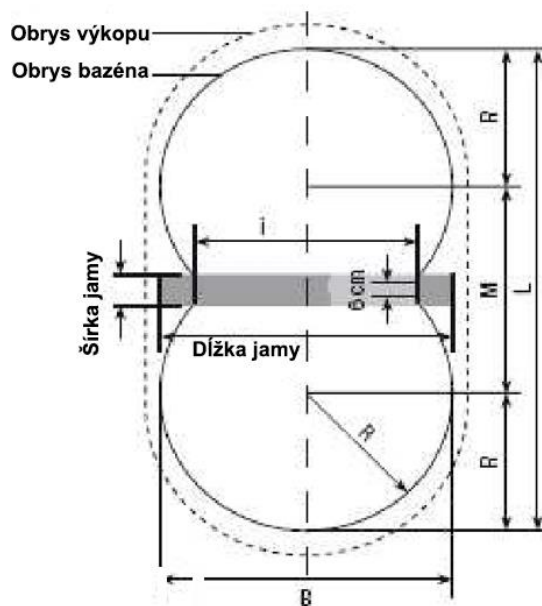
Oporná konštrukcia pozostáva z trámu a dvoch oporných bočných stien. Konštrukcia sa ešte pred zabudovaním zaskrutkuje do kotviacej platne. Moment otáčok pri zatiahnutí skrutiek:

M 12 = 85 Nm príp. 8,6 mkp

M 16 = 206 Nm príp. 21 mkp

Konštrukciu poskladajte, dajte ju do vodorovnej a zvislej roviny a zalejte betónom. Betónová platňa musí byť zarovno s hornou hranou trámu (pozri obrázok). Pri použití izolácie je oceľový trám = spodná izolácia.

Nezabudnite na výstuž (Q 188 A).

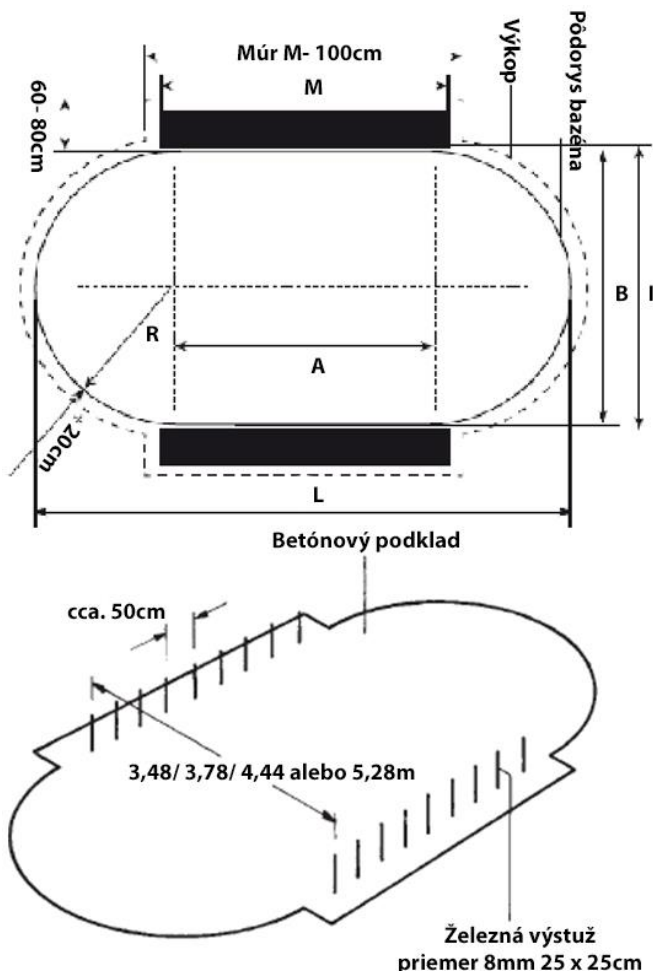


Veľkosť bazéna					Jama pre opornú konštrukciu (trámy)					
Rozmer v cm					Hĺbka bazéna 120 cm			Hĺbka bazéna 135 cm a 150 cm		
Š	D	R	M	i	dĺžka	šírka	hĺbka*	dĺžka	šírka	hĺbka
300	470	150	170	248	310	25	10	-	-	-
320	525	160	205	250	310	25	10	330	28	15
360	625	180	265	250	310	25	10	330	28	15
460	725	230	265	380	440	25	10	460	28	15
500	855	250	355	358	420	25	10	440	28	15

6.2 Oválne bazény

Rozmery bazénov nájdete v uvedenej tabuľke. Nakreslite si na plánovanú plochu presný pôdorys bazéna a zaznačte si rozmery pomocou piesku alebo špagátu (rozmery v mm).

Veľkosť bazéna	A	R	i	múr M
Š x D				
2,50 x 5,50				
3,00 x 4,90	1,90	1,50	3,04	2,10
3,00 x 5,00				
3,00 x 5,70				
3,00 x 7,00	4,00	1,50	3,04	4,20
3,20 x 5,25	2,05	1,60	3,24	2,25
3,20 x 6,00	2,80	1,60	3,24	3,00
3,50 x 7,00	3,50	1,75	3,54	3,70
3,50 x 7,50				
3,60 x 6,23	2,63	1,80	3,64	2,83
3,60 x 7,37	3,77	1,80	3,64	3,97
4,00 x 8,00	4,00	2,00	4,04	4,20
4,16 x 8,00	3,84	2,08	4,20	4,04
4,20 x 8,20				
4,16 x 10,00	5,84	2,08	4,20	6,04
5,00 x 9,00	4,00	2,50	5,04	4,20
5,00 x 11,00	6,00	2,50	5,04	6,20



Výkop

Pri výkope jamy postupujte tak, ako je opísané v bode 5.1. Jama vyzerá podobne, ako je zobrazené na obrázku (vpravo vyššie).

Ak nebude čelná strana bazéna vyplnená suchým betónom, ale tam bude múr, musí tam byť vybagrovaná dostatočne veľká jama. Hĺbka výkopu je 110 cm plus hrúbka betónového podkladu + príp. lôžko.

Pozor na inžinierske siete!

Betónová platňa

Po vykopaní jamy a odvodnení (prípadne drenáži / podkladného lôžka) je potrebné urobiť betónové múriky (C20/25) min. 10 cm hrubý. Vyztužite ho kari sieťou (Q 188 A). Do stredu podkladu je potrebné urobiť vystuženie pre (oceľ Ø 8 mm, vzdialenosť cca. 50 cm, pozri obrázok), ktoré tam neskôr vytvorí základ pre steny).

Veľkosť betónových múrikov je taká istá, aké sú rozmery bazéna. Železné vystuženia sú ohnuté, asi 25x25 cm. Vzdialenosť medzi dvoma múrikmi je (pri použití 24 cm širokých dierovaných kameňoch) **3,24 m, 3,48 m, 3,78 m, 4,44 m príp. 5,28 m.**

Betónový podklad musí byť hladký. Max. sklon môže presahovať dĺžku a šírku o 1 cm.

6.3 Oporné múry oválneho bazéna

Podľa toho, aký je betónový podklad, sa urobia oporné bočné múry. Na bočné steny použite tehly alebo kamene so šírkou 24 cm. Každú radu dutých tvárnic naplňte betónom (C20/25) a vertikálne aj horizontálne vystužte oceľou (Ø 8 mm). Dávajte pozor na vyosené špáry a na dodržanie vodorovnej a zvislej roviny.

Dávajte pozor, aby ste dodržali paralelnosť oboch oporných múrov.

Svetlý rozmer medzi múrmi nájdete na obrázku.

Doba tuhnutia betónu je 28 dní.

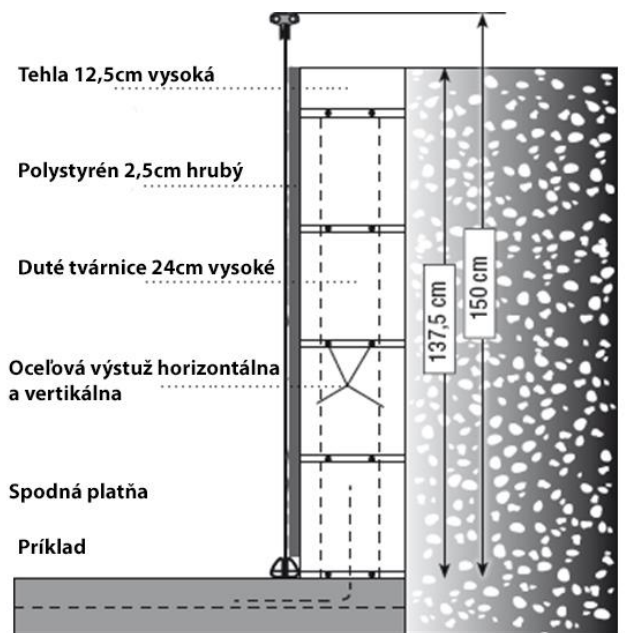
Vnútro stien sa obloží s 2 cm hrubým polystyrénom. Polystyrén naneste pomocou lepidla na steny veľmi presne. Na sokli ostane vo výške 2 cm fúga bez polystyrénu. Neskôr tam bude ukotvená spodná kofajnica.

Múry by mali byť postavené do výšky ocelevej steny. Výška ocelevej steny môže presahovať múr o max. 10 cm.

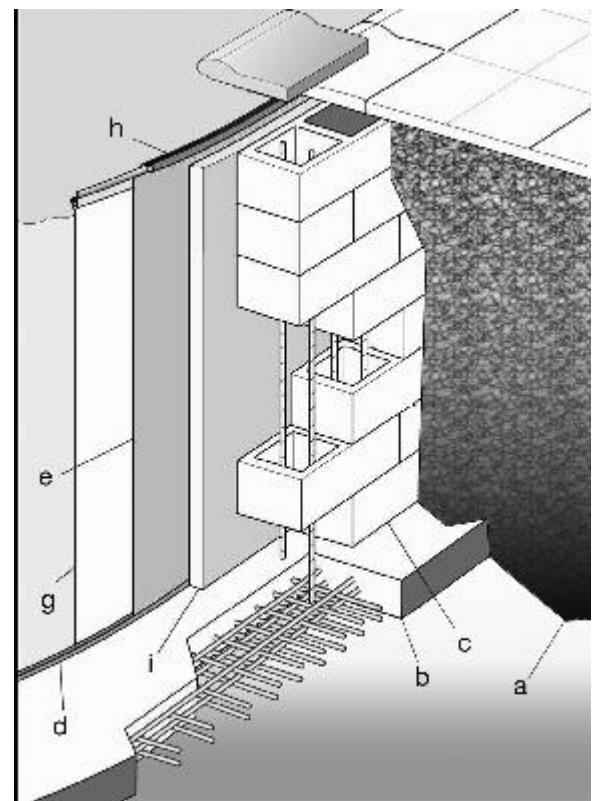
Múr = 112,5 cm pre bazény 120 cm

Múr = 127,5 cm pre bazény 135 cm

Múr = 142,5 cm pre bazény 150 cm



POZOR: Bazén môže byť napustený vodou len po zasypaní múru!!!
Bližšie informácie nájdete na str. 12 (zásyp).



7. Ochranná podložka

platí pre bazény: **okružle, osmičkové a oválne**

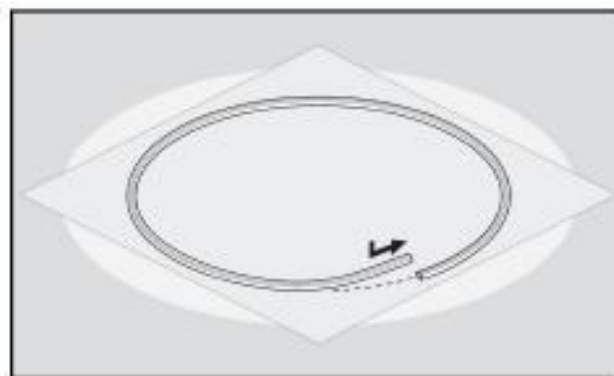
Pozor! V žiadnom prípade sa nesmie robiť obklad medzi zemou a bazénom (napr. betón, obkladačky, atď.). Mohlo by to viesť k poškodeniu alebo nepriepustnosti. **Odporúčame položiť na zem ochranný syntetický vliselín. Iné podložky sa nesmú používať, pretože môžu dôjsť k chemickej reakcii s fóliou.** Použite ochrannú podložku. Jednotlivé pásy položte smerom k sebe, nesmú byť prekřížené cez seba. Eventuálne ich môžete spojiť lepidlom. (lepidlo – bez rozpúšťadla). Nepotrebnú podložku / vliselín, ktorý ostal navyše, je potrebné odrezat'. Predtým, ako položíte bazén na podložku, musí byť vliselín čistý. (použite napr. vysavač).

8. Položenie spodnej koľajnice

8.1

Platí pre: Okrúhle bazény

Pospájajte jednotlivé kusy / rúrky koľajnice, potom položte koľajnicu na zem a preverte, či je symetrická. Pri zatvorení bazénovej steny sa môže stať, že budete musieť skrátiť spodný segment (pozri obrázok). Odstráňte hroty a znova spojte.

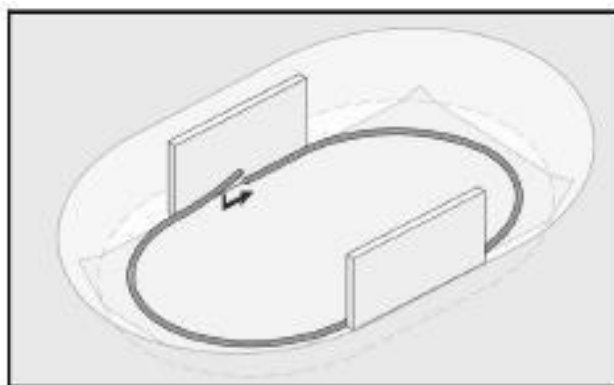


8.2

Platí pre: Oválne bazény

Pospájajte jednotlivé kusy / rúrky koľajnice.

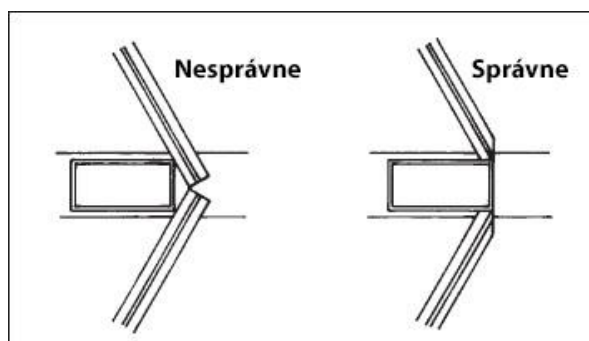
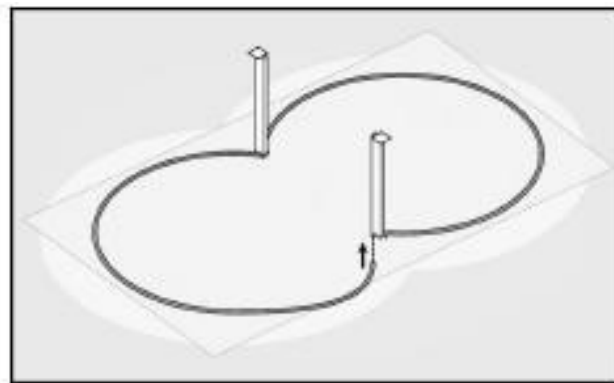
Rovné kusy koľajnice položte do medzery polystyrénu pozdĺžne popri stene. Stena bude nepatrne dlhšia. Zasuňte aj ostatné ohnuté časti koľajnice do seba a odskúšajte rovnosť koľajnice. Pri zatvorení bazénovej steny sa môže stať, že budete musieť skrátiť spodný segment (pozri obrázok). Odstráňte hroty a znova spojte.



8.3

Platí pre: Osmičkové bazény

Pospájajte jednotlivé kusy / rúrky koľajnice tak, aby vytvorili dva polkruhy. Tieto polkruhy sa pripevnia zvonka na bočné oporné konštrukcie. Zrežte koľajnicu v rohu opornej konštrukcie, tak ako je to zobrazené na obrázku. Skontrolujte symetriu koľajnice. Pri zatvorení bazénovej steny sa môže stať, že budete musieť skrátiť spodný segment (pozri obrázok). Odstráňte hroty a znova spojte.



9. Postavenie bazénovej steny

platí pre bazény: **okružle, osmičkové a oválne**

Ako prvé Vám odporúčame nachystať si rebrík, ktorý budete potrebovať na to, aby ste sa dostali do bazéna.

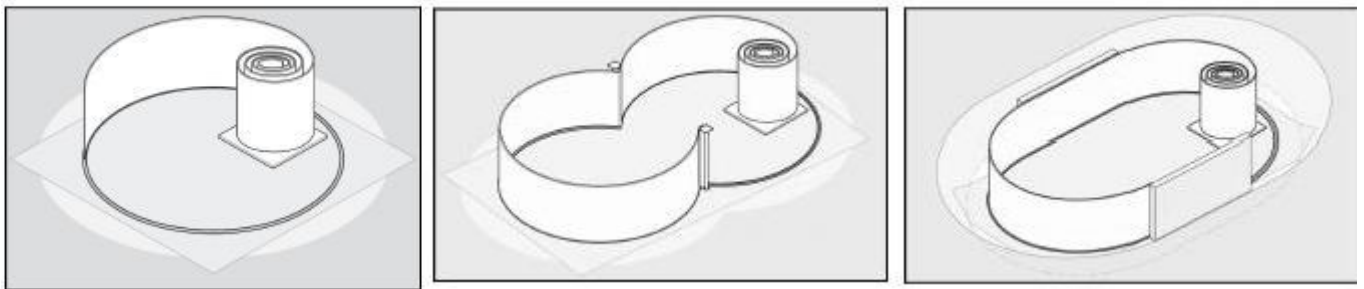
Kým začnete s montážou, preneste si bazénový plášť do vnútra bazéna. Postavte ho na miesto, kam budete neskôr montovať skimmer. Odporúčame Vám pri montáži použiť ochranné rukavice. Teraz môžete začať s odmotávaním plášťa. Dávajte pritom pozor, aby sa otvor pre skimmer nachádzal v hornej časti bazénovej steny. Na bielo natretá stena bazéna musí byť z vonkajšej strany. Na jednej strane bazénovej steny sa nachádza spojovací profil. Spojovací profil vyberte. Teraz môžete plášť z vnútornej strany pomaly odmotávať.

Hrozí nebezpečenstvo poranenia ! Pri strihaní šponovacích pásov dávajte pozor na ich predpätie a potom ich nasuňte do drážky na profile. Bazénový plášť narovnáajte viacerí, aby na ňom nedošlo k záhybom. Zároveň dávajte pozor, aby nefúkal veľký vietor, ktorý by Vám montáž bazéna len sťažil, príp. by mohol fóliu aj zdeformovať. Vezmite obidva konce fólie, priložte ich tesne k sebe a zasuňte ich do spojovacieho profilu. Zošikmená strana spojovacieho profilu sa musí nachádzať hore.

Dávajte pozor na to, aby drážka ostala v spojovacom profile v správnej pozícii. Spojovací profil sa musí dať v drážke zľahka posúvať. Kolísavým pohybom koncoviek na bazénovom plášti - hore – dole – zlepšíte jeho priechodnosť v profile. Nesprávne zasunutie a násilné nasadenie spojovacieho profilu môže mať za následok poškodenie plášťa a môže to ovplyvniť stabilitu bazéna. Vložte prírubové tesnenie a namontujte pomocou dvoch priložených skrutiek skimmer do bazénovej steny.

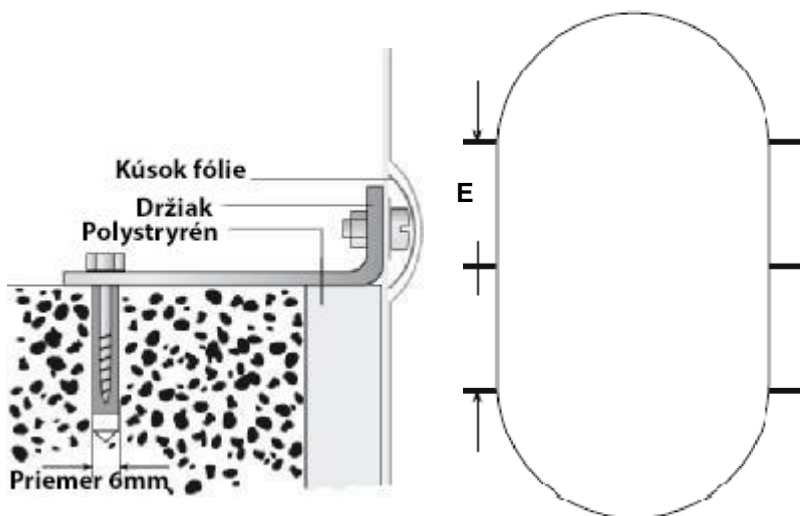
Príslušenstvo: V prípade, že by ste chceli do bazéna dodatočne zabudovať ďalšie zariadenia (trysky, svetlá...), je potrebné, urobiť v plášti potrebné otvory, pozri bod 17.

Namontovaný bazén by sa mal čím skôr naplniť vodou, nenechávajte ho cez noc stáť prázdny. Nečakané výkyvy počasia, napr. vietor, by mohli bazén poškodiť natoľko, že by ho už nebolo možné opraviť.



10. Ukotvenie bočnej steny platí pre: **oválne bazény**

Ak je múr rovný, montuje sa bazénová stena pomocou priložených kovových uholníkov. Najskôr je potrebné vyvŕtať otvory, (nerez) potom hlavy na skrutkách prelepte dvojitou lepiacou páskou a ešte kúskom fólie.



Veľkosť bazéna	Počet držiakov	Dlhšia strana držiaka	Rozmer (E)
2,50 x 5,50			
3,00 x 4,90			
3,00 x 5,00			
3,00 x 5,70			
3,00 x 7,00	6	3	1,60
3,20 x 5,25	6	3	0,75
3,20 x 6,00	6	3	1,10
3,50 x 7,00	6	3	1,40
3,50 x 7,50			
3,60 x 6,23			
3,60 x 7,37			
4,00 x 8,00			
4,16 x 8,00	6	3	1,60
4,20 x 8,20			
4,16 x 10,00	6	4	1,60
5,00 x 9,00	6	3	1,60
5,00 x 11,00	6	4	1,60

11. Manipulácia s fóliou

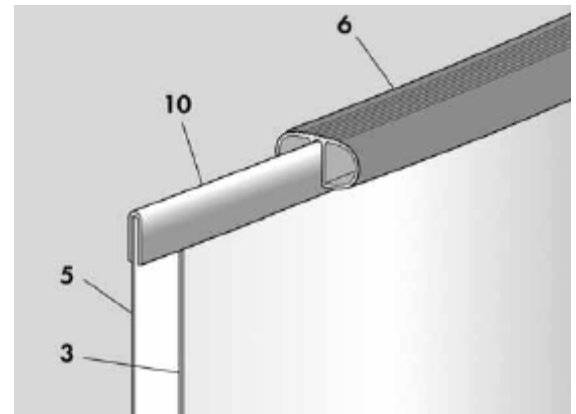
platí pre: **okružle, osmičkové a oválne bazény**

Nemontujte bazén pri nízkej, ani pri vysokej teplote. Fólia je termoplastický materiál a nemalo by sa s ňou manipulovať, keď je teplota nižšia než 15° C a vyššia než 25° C. Rozložte fóliu v bazéne tak, aby zvarový spoj ostal v mieste koľajnice. Dávajte pozor na to, aby zvarový spoj neostal v blízkosti skimmera, svetla alebo trysky, inak môžete prísť záruku na bazén. Aby ste fóliu nepoškodili, postavte sa na ňu len bosý alebo v ponožkách. Následne sa fólia rovnomerne zodvihne k okraju bazéna a zavesí spolu s profilom. V prípade, že sa v spodnej časti fólie vytvorila záhyby, vyrovnáte ich miernym rovnomerným posunutím od stredu bazéna do vonka. Prosím, vezmite do úvahy, že ak naplníte bazén vodou do viac než cca. 5 cm, nebude viac možné záhyby na fólii kvôli veľkému tlaku vody vyhladiť. V prípade osmičkových bazénov je potrebné, aby boli rohy koľajnice na oboch stranách oceľových konštrukcií potiahnuté ochranným vliselinom.



12. Zavesenie vnútorného obalu so zaisťovacím profilom P1

Bočnú časť vnútornej bazénovej fólie (5) rovnomerne nadvihnite a spolu so zaisťovacím profilom (10) zaveste na plášť bazéna (3). Aby ostal zachovaný okrúhly tvar bazéna a zaisťovací profil ostal spevnený, zasunie sa doňho ešte jeden poistný profil (6). Pokračujte dotedy, kým nemáte zavesenú celú vnútornú fóliu. Ak sa objavia nejaké záhyby na plášti, viete ich odstrániť len vtedy, keď vyberiete poistný profil a fóliu znovu zavesíte.



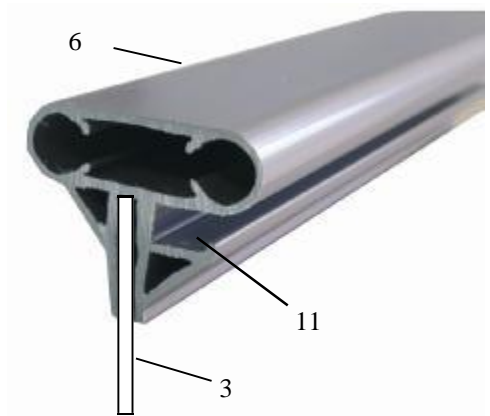
12.1 Zavesenie vnútorného obalu so zaisťovacím profilom P3

Výhody:

- Uľahčenie montáže – oceľový plášť je hneď stabilný.
- Obrubník môže byť položený na hornú lištu.
- Záhyby sa ľahko odstránia, pretože zaisťovací profil je možné horizontálne posúvať.

Zasuňte hornú lištu (6) do oceľového plášťa.

Takto ostane plášť stabilný a uľahčí Vám ďalšiu montáž. Zasuňte zaisťovací profil (P3) bazénového vnútorného puzdra (5) do svoriek špeciálneho profilu (11) pokým nebude celé puzdro zavesené do profilu.



13. Naplnenie bazéna vodou

platí pre:

okružle, osmičkové a oválne bazény

Dávajte pozor na to, aby sa fóliový zvarový spoj nachádzal medzi zemou a bazénovou stenou. Kým bazén naplníte vodou, presvedčte sa, že na fólii už nie sú žiadne záhyby.

Presvedčte sa o tom, že fólia je položená správne a nevytvárajú sa na nej žiadne záhyby. Posledné záhyby, ktoré sa ťažko vyrovnávajú, sa Vám ľahšie vyhladia, keď napustíte vodu do výšky aspoň 2 cm a potom fóliu začnete vyrovnávať. Vyhľadovanie záhybov Vám pôjde najlepšie naboso v bazéne. Až teraz môžete bazén naplniť vodou, asi tak 10 cm pod úroveň namontovaných zariadení (trysky, skimmer...).

14. Montáž hornej lišty platí pre:

okružle, osmičkové a oválne bazény

U oválnych bazénov začnite s montážou pri rovnom múre.

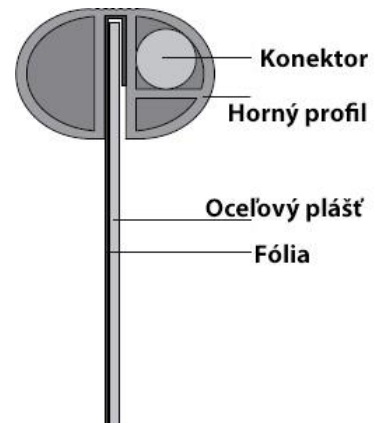
Spojte dva kusky profilu s trúbkami a stlačte ho do drážky závesného profilu, ktorý ide na bazénovú stenu.

Stlačte najskôr jeden profil a nastoknite ho na bazénovú stenu, potom druhý profil a stláčajte ho jeden po druhom, kým celý profil nezapadne do drážok na stene. Ak medzi kusmi profilu vznikla medzera, musíte celý profil nanovo uvoľniť a znovu natesno poposúvať a zastoknúť. Na mieste, kde sa stretáva prvý kus profilu s druhým, sa môže za istých okolností stať, že bude profil prídlhý. V tomto prípade je potrebné ho na mieru zrezať pílkou na kovy.

Nakoniec vyťahnite koncovky oboch kusov profilu z bazénovej steny a spojte profily s trúbkami. Následne celý profil zatlačte.

Výkyvom teplôt sa môžu medzi jednotlivými kusmi profilov vytvoriť medzery, čo sa bežne stáva. Tieto medzery môžete vyplniť odrezanými kusmi profilu.

POZOR: Nesadajte si a nestavajte sa na bazénovú stenu (nezaťažujte profil



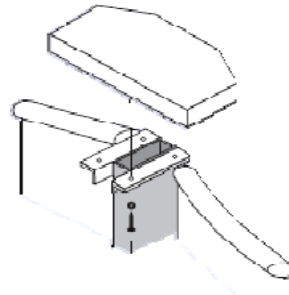
15. Montáž krytu nosníka

platí pre: **osmičkové bazény**

Obidva kryty nosníka ukotvite pomocou skrutiek do vodorovných priečok.

Kryty nosníka konštrukcie zakrývajú priečky a ostré hrany a mali by pôsobiť ako celok.

Nie je vhodný na skákanie.



16. Zásyp suchým betónom u čiastočne alebo úplne zapustených bazénov

platí pre: **okružle, osmičkové a oválne bazény**

Bazén zasypete suchým betónom na hrúbku cca. 15 cm. (suchý betón C12/15 = cca. 10 N/mm² pevný, Alebo zmes v pomere cca. 1:10 v závislosti od zrnitosti štrku.) Na izoláciu a na ochranu ocelevej steny odporúčame medzi bazénovú stenu a betón použiť polystyrén hrúbky 2 cm. Dávajte však pozor, aby sa stena pod tlakom beónu nedeformovala. Zásyp robte postupne (voda a betón) do výšky cca. 30 cm. Pokým prvá vrstva nezaschne, nenášajte ďalšiu vrstvu.

Pri zasýpaní preto zeminu neubíjajte, nevibrujte, ani nepoužívajte vibračnú dosku. Bazénová stena sa môže inak preliačiť dovnútra. Suchý betón triedy C12/15 (stare označenie B10) dosiahnete kombináciou cementu a štrku: 1 m³ betón cca. 2400 kg.

Prísada	Štrk	Pomer zmesi
cement (Z 35) 200 kg na 1 m ³ betónu	max. 32 mm	1:12
cement (Z 35) 220 kg na 1 m ³ betónu	max. 16 mm	1:11
cement (Z 35) 240 kg na 1 m ³ betónu	max. 8 mm	1:10

Prísada	Štrk	Pomer zmesi
cement (Z 25) 200 kg na 1 m ³ betónu	max. 32 mm	1:11
cement (Z 25) 220 kg na 1 m ³ betónu	max. 16 mm	1:10
cement (Z 25) 240 kg na 1 m ³ betónu	max. 8 mm	1:09

17. Montáž skimmra, trysky, halogénového reflektora a iných zariadení

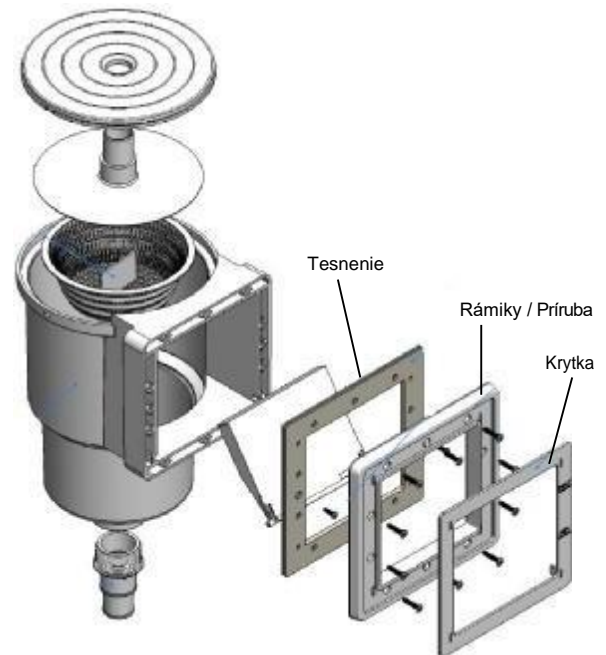
platí pre: **okružle, osmičkové a oválne bazény**

Dodatočné zariadenia sa osádzajú až vtedy, keď je bazén napustený a hladina vody je vo výške aspoň 10 cm pod plánovaným osadením zariadení. Fólia sa vplyvom vody ešte viac vyhladí a vystrie. Existujú rôzne možnosti montáže. U našich bazénov je na želanie možné, aby vo výrobe predlisovali otvor pre skimmer, trysku alebo viaceré trysky.

Pokyn: Dierovanie pre reflektor, alebo iné zariadenia, nie je možné urobiť popredu od výroby. Musí sa na to prihliadať pri montáži bazéna. **POZOR!** Dierovanie je potrebné zohľadniť ešte pred montážou bazénového plášt'a. Prosím, vezmite do úvahy aj smer vetra. Skimmer by ste mali umiestniť tak, aby vietor špinu z vodnej hladiny posúval smerom ku skimmeru.

Ďalšie informácie k montáži skimmra, halogénového reflektora, ako aj ostatných zariadení, nájdete v špeciálnom montážnom návode. Dôrazne Vás chceme upozorniť na to, že **pred** osadením týchto zariadení, napr. trysiek, skimmra, reflektorov, je potrebné ostrániť hroty na ocelevom plášt'i a natrieť ich ochrannou alebo zinkovou vrstvou. V prípade, že budú do bazéna namontované iné, než výrobcom odporúčané originálne diely, stráca záruka svoju platnosť. To isté platí aj v prípade, ak hroty na plášt'i zhrdzaveli, pretože neboli nalakované ochrannou vrstvou proti hrdzi tak, ako je to spomenuté vyššie.

POZOR: V žiadnom prípade nepoužívajte obyčajný silikón. Ochranná vrstva by sa mohla narušiť, čo by malo za následok tvorbu hrdze na ocelevej stene.

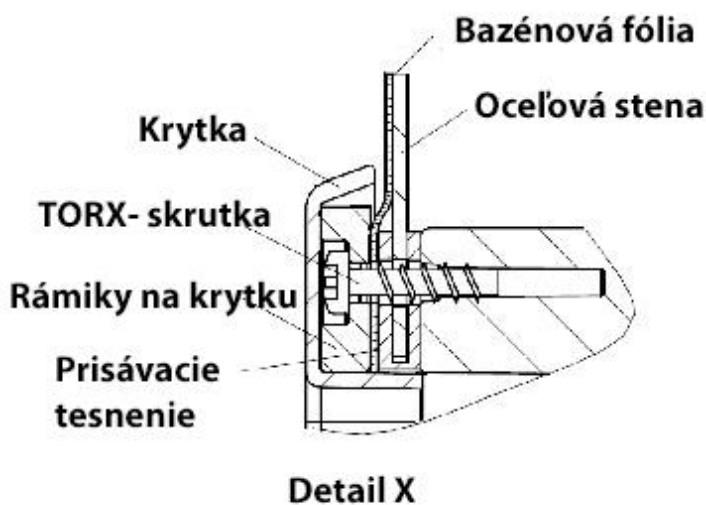


Návod na montáž:

- 1) Bazénovú fóliu opatrne uvoľňujte z ocelevej steny dovtedy, kým sa nebude dať vysunúť prisávacie tesnenie.
- 2) Prisávacie tesnenie nasuňte na ocelevú stenu. (podľa znázornenia obr. 1)
- 3) Fóliu vložte do tesnenia, v žiadnom prípade nesmie ostať fólia ležať medzi oceleovou stenou a tesnením (viď hore obr. 2)
- 4) Rámiky / prírubu a skimmer zaskrutkujte s priloženými skrutkami.
- 5) Skimmer napasujte a zaskrutkujte, kým rovno nesadne do ocelevej steny. (viď detail X)
- 6) Krytku zatlačte do rámiku príruby.



POZOR: Pri montáži skimmra dávajte pozor na to, aby nevzniklo napnutie !



Obrázok 1

Obrázok 2

17.1 Montáž skimmera a trysky

platí pre: okrúhle, osmičkové a oválne bazény

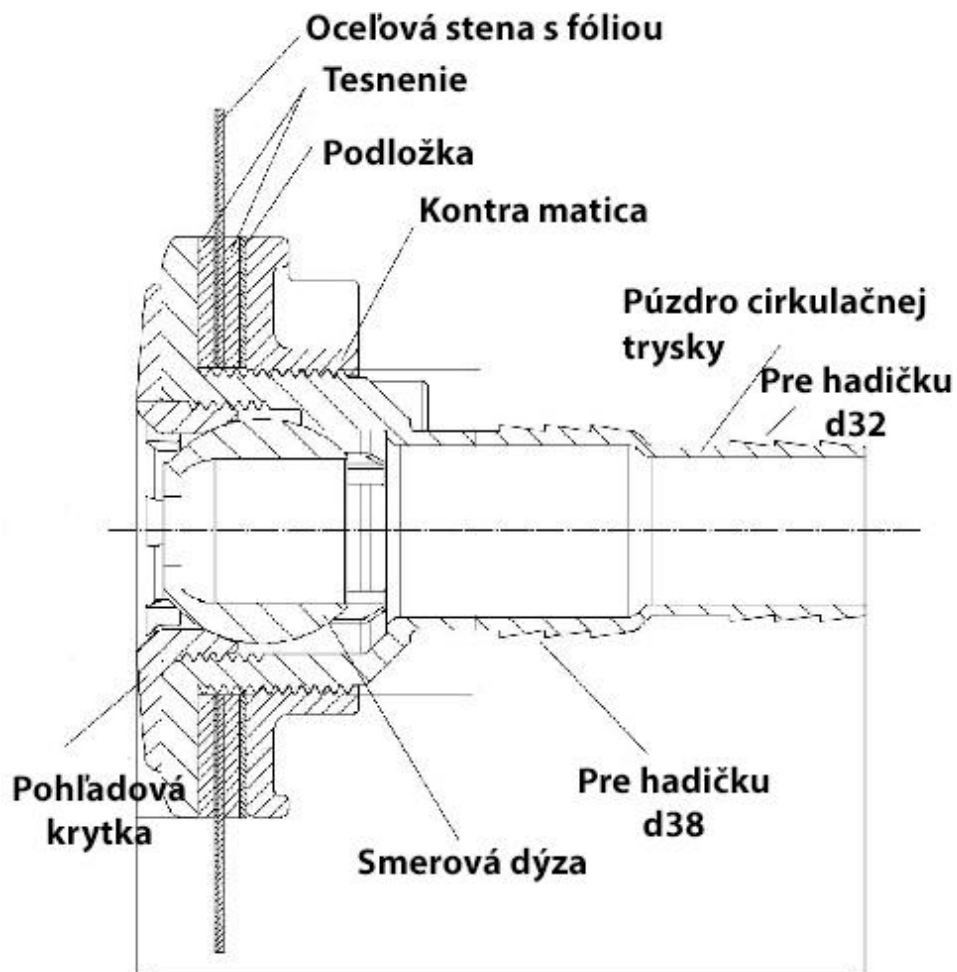
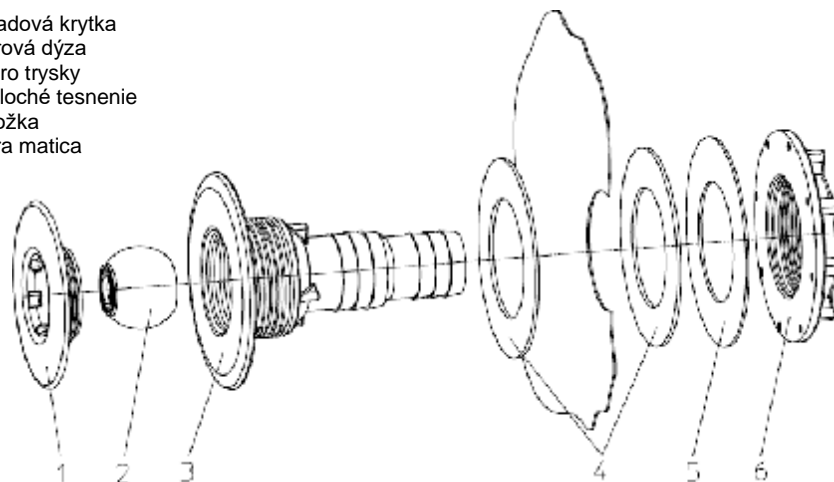
Návod na montáž:

- 1) Na puzdro cirkulačnej trysky nasadíte tesnenie a cez dieru na ocelevej stene spojte s fóliou.
- 2) Tesnenie a podložku zasuňte do puzdra trysky.
- 3) Matice zaskrutkujte do puzdra trysky, pevne utiahnite, kým nezatlačíte tesnenie.



POZOR: Pri montáži skimmera dávajte pozor na to, aby nevzniklo napnutie !

1. pohľadová krytka
2. smerová dýza
3. puzdro trysky
4. 2 x ploché tesnenie
5. podložka
6. kontra matica



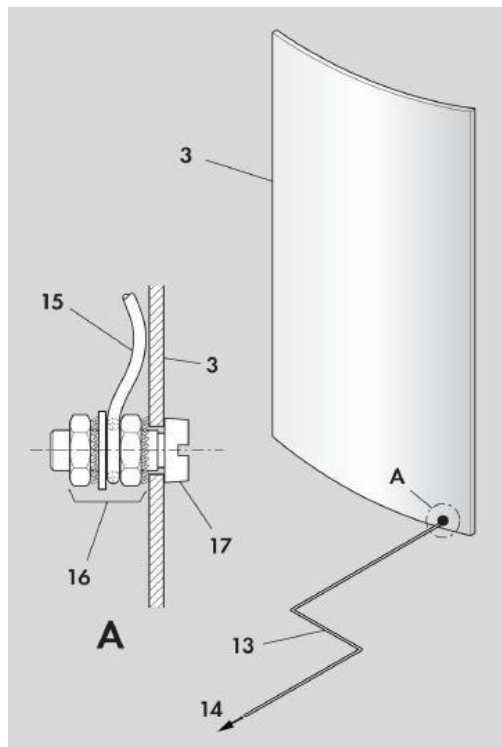
18. Ochrana pospájaním

Podľa DIN 57100 / časť 702 príp. VDE / časť 702 sa pre bazény a všetky veľkoplošné kovové časti vyžaduje ochrana pospájaním. U osmičkových bazénov musí byť uzemnenie oceľovej konštrukcie pripojené aj na opornú konštrukciu (nosníky). Časť spojov je potrebné chrániť voči vlhkosti kvôli korózii (lak).

POZOR: Elektrické zapojenia môže vykonávať len odborný personal / elektrikár.



- 3 oceľový plášť
- 13 ochrana pospájaním
- 14 k uzemneniu
- 15 kábel k ochrane pospájaním
- 16 matice, ozubená podložka, U-podložka,
- 17 skrutiek



19. Tipy, ako správne čistiť bazén

Menšie nečistoty na PVC-bazénovej fólii vyčistíte pomocou jemnej kefy a vody. Na väčšie nečistoty potrebujete čistiaci prostriedok. Používajte len čistiace prostriedky doporučené dodávateľom. Aj príliš veľa čistiaceho prostriedku môže fóliu poškodiť, napr. veľa chlóru môže spôsobiť zafarbenie fólie. Keď bazén vypustíte a vyčistíte, mali by ste ho ešte v ten istý deň naplniť vodou. Obzvlášť v prípade zlého počasia vzniká riziko, že bude bazén zle naplnený a plášť bazéna sa môže deformovať.

19.1 Opravy

platí pre: **okružle, osmičkové a oválne bazény**

V prípade, že sa Vám fólia poškodí, môžete si malú dierku na fólii opraviť aj Vy sami. Odporúčame Vám dokúpiť si opravnú sadu na fólie (nie je súčasťou dodávky).

19.2 Zazimovanie

platí pre: **okružle, osmičkové a oválne bazény**

Po ukončení letnej sezóny by ste mali začať so zazimovaním bazéna. Bazén by mal byť naplnený vodou, keď ho chcete zazimovať. Kovové časti sú dosť elasticke na to, aby vydržali námrazu. Prázdny bazén by nemusel vydržať nápor vetra a mohol by sa poškodiť, v tomto prípade by záruka stratila svoju platnosť. Odporúčame Vám dodržiavať optimálne hodnoty vody (pH-hodnota, dezinfekcia). Do vody pridajte ochranný prostriedok, ktorý zabráni vytváraniu rias. Filter nechajte zapnutý na niekoľko hodín, nech prebieha cirkulácia vody.

Aby ste zabránili poškodeniu bazéna v dôsledku námrazy, musíte vypustiť vodu cca. 10 cm pod úroveň skimmer, trysky by mali byť uzavreté špeciálnym zazimovacím uzáverom. Z trúbek a filtra (voda a piesok) vypustíte vodu. Filter uskladnite na mieste, kde neprenikne mraz. Na jar naplňte filter s novým špeciálnym kremičitým pieskom.

Nezabudnite odložiť z bazéna aj rebrík.

Príslušenstvo:

Ďalej Vám odporúčame, aby ste bazén zakryli krycou plachtou, ktorá zabráni vytváraniu rias. V žiadnom prípade nekladte na horný profil, ani na oceľovú stenu bazéna žiadne dosky, fošne alebo iné predmety. Za škody vzniknuté mrazom neberieme zodpovednosť !

Želáme Vám veľa zábavy a pohody s bazénmi
Toscana, Milano, Elba