

Návod na použitie filtračného setu BASIC

MODELÝ:

72012/72013/72014/72015

BEZPEČNOSTNÉ PREDPISY:

1. Filtrácia je navrhnutá na prevádzku pri teplote vody 0 až 45 °C.
Nikdy nepoužívajte filtráciu pri inej teplote vody, môže to viesť k poškodeniu zariadenia.
2. Inštalácia filtrácie musí spĺňať bezpečnostné predpisy stanovené pre bazén a musí rešpektovať osobitné charakteristiky zariadenia.
3. Používateľ sa musí uistiť, že inštaláciu vykonáva kvalifikovaný odborník, ktorý podrobne preštudoval návod na použitie. Nesprávna inštalácia môže spôsobiť poruchy a iné škody.
4. Bezpečná prevádzka filtrácie je garantovaná iba v prípade, ak sa presne dodržiava návod na použitie.
5. Nedovoľte deťom používať zariadenie, aby sa predišlo možným poraneniam.
6. Vytekanie a vyparovanie chemikálií môže znížiť kvalitu bazénu a kúpeľa. Hrdzavenie môže viesť k poruchám filtrácie a iných zariadení, a môže spôsobiť zranenia či iné škody.
7. V prípade vykonania akýchkoľvek úprav filtračného setu je potrebné používať originálne náhradné diely a príslušenstvo výrobcu, a dodržiavať vysokú úroveň bezpečnosti.
8. V prípade chybnjej prevádzky zariadenia kontaktujte výrobcu alebo najbližšieho kvalifikovaného opravára.

ZÁKLADNÝ PRINCÍP PREVÁDZKY FILTRÁCIE:

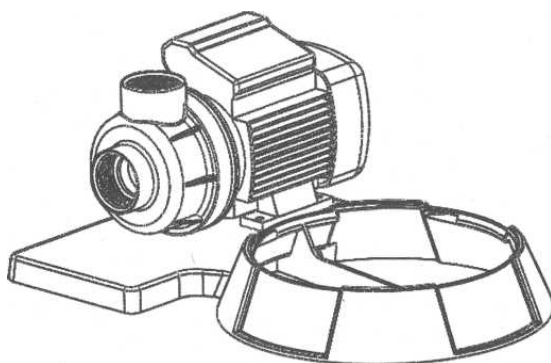
Voda je z čerpadla automaticky vedená do pieskového filtra pomocou ručného prepínacieho ventilu umiestneného na jeho vrchu. Nečistoty sa zachytávajú vo filtračnom piesku pri prietoku vody cez piesok. Prefiltrovaná voda sa cez ručný prepínací ventil dostáva z filtračnej nádoby späť do bazéna.

PRÍPRAVA NA UVEDENIE FILTRÁCIE DO PREVÁDZKY:

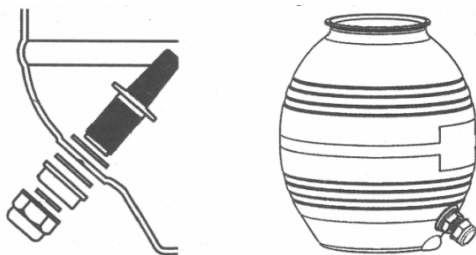
1. Umiestnite filtráciu čo najbližšie k bazénu.
2. Filtráciu umiestnite na pevný betónový základ alebo na obdobné miesto. Uistite sa, že základ neklesne, čím predídete posunutiu alebo zdeformovaniu filtrácie.
3. Pri umiestnení filtrácie zohľadnite pripojiteľnosť hadíc pre správnu prevádzku zariadenia.
4. Uistite sa, že je údajový štítok viditeľný pre prípad opravy.

MONTÁŽ FILTRAČNEJ NÁDOBY

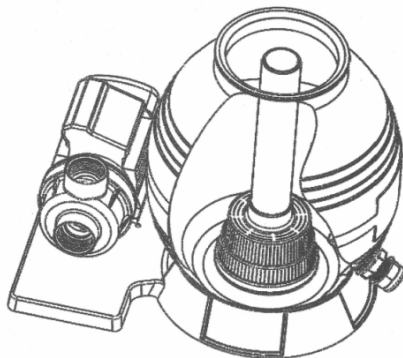
1. Namontujte čerpadlo s pieskovým filtrom na podkladovú dosku pomocou skrutiek a matíc.



2. Pripevnite vypúšťací ventil k nádrži na piesok podľa obrázka.



3. Zatláčte nádrž a otočte ho do správneho smeru, aby sa napojil na filtráciu. (Vypúšťací ventil musí byť naboku ako na obrázku.)



4. Umiestnite trubicu s difúzorom do nádoby podľa vyššie uvedeného obrázka, potom do hrdla nádoby vložte lievnik a naplňte ju pieskom (hmotnosť piesku je 19 kg).



5. Odstráňte lievnik, opatrne očistite hrdlo nádoby a upevnite ventil pomocou tesniaceho O-kružku a sady objímok (vývod pre napojenie hadice z čerpadla, nachádzajúci sa na prepínacom ventilu, má byť na strane čerpadla).



6. Prepojte filtračnú nádobu s čerpadlom pomocou hadice, hadicovej objímky a adaptéra.

INFORMÁCIE O POUŽÍVANÍ:

1. Uistite sa, že filtrácia funguje pod tlakom správne a používajte regulačný ventil tlaku, keď systém používa čerpadlo na zvýšenie tlaku.
2. Ak je poloha čerpadla vyššia ako hladina vody, je potrebné nastaviť ventil na reguláciu hladiny vody.
3. Ak je poloha čerpadla nižšia ako hladina vody, je potrebné nastaviť izolačný ventil.
4. Znížte na minimum ohyb hadice pri jej napojení na hadicový adaptér.
5. Uistite sa, že nie je aplikované nadmerné množstvo rozpúšťadiel, v opačnom prípade sa môžu dostať do O-krúžku a spôsobiť problém s tesnením.
6. Nedoťahujte príliš súčiastky a adaptéry.

POUŽÍVANIE

1. Skontrolujte, či sú všetky spoje vyhovujúce a bezpečné.
2. Zatlačte rúčku na ventile na vrchu zariadenia a umiestnite ju do polohy BACKWASH.
3. Zapnite čerpadlo podľa návodu.

POZNÁMKA: UZATVÁRACIE ARMATÚRY MUSIA BYŤ PRI SPUSTENÍ SYSTÉMU OTVORENÉ, V OPAČNOM PRÍPADE MÔŽE DÔJSŤ K VÁŽNYM ZRANENIAM. PRED ZAPNUTÍM ČERPADLA SA UISTITE, ŽE FILTRAČNÁ NÁDOBA JE NAPLNENÁ VODOU, V OPAČNOM PRÍPADE SA FILTRÁCIA MÔŽE POŠKODIŤ.

4. Ak je hladina vody privysoká a dosiahne prevádzkovú úroveň, zapnite čerpadlo aspoň na 2 minúty. Odporúčame vyčistiť filtráciu pre odstránenie jemného prachu a nečistôt z filtračného piesku.
5. Vypnite čerpadlo a nastavte ventil do polohy RINSE. Zapnite čerpadlo a nechajte ho pracovať dovtedy, kým sa voda cez priezor nezdá byť čistá, t. j. zhruba pol minúty až jednu minútu. Vypnite čerpadlo, nastavte ventil do polohy FILTER a čerpadlo znovu zapnite. Vaše čerpadlo začalo pracovať v režime bežnej prevádzky, v ktorom vyfiltruje každú čiaštočku nachádzajúcu sa v bazénovej vode.

POZNÁMKA:

1. Na začiatku, keď je filtrácia čistá, treba skontrolovať hodnotu na manometri (bude sa meniť v závislosti od výkonu čerpadla a znečistenia filtra). Keď filtrácia odstráni nečistoty z vody, tie sa v nej nahromadia, čím sa vytvorí tlak, ktorý je potrebné znížiť. Ak hodnota na manometri je o 8 – 10 PSI (0,55 – 0,69 barov) vyššia ako začiatková hodnota, je na čase vyčistiť filtráciu.
2. **DÔLEŽITÉ:** pre zabránenie poruche filtračného systému, čerpadlo je potrebné vždy vypnúť pred zmenou polohy ventilu.
3. Pre zabránenie poruche čerpadla, filtrácie a celého filtračného systému, je potrebné pravidelne vyčistiť filter čerpadla.

KONTROLNÉ FUNKCIE VENTILU:

FILTER – Nastavte ventil do polohy FILTER pre režim bežnej filtrácie.

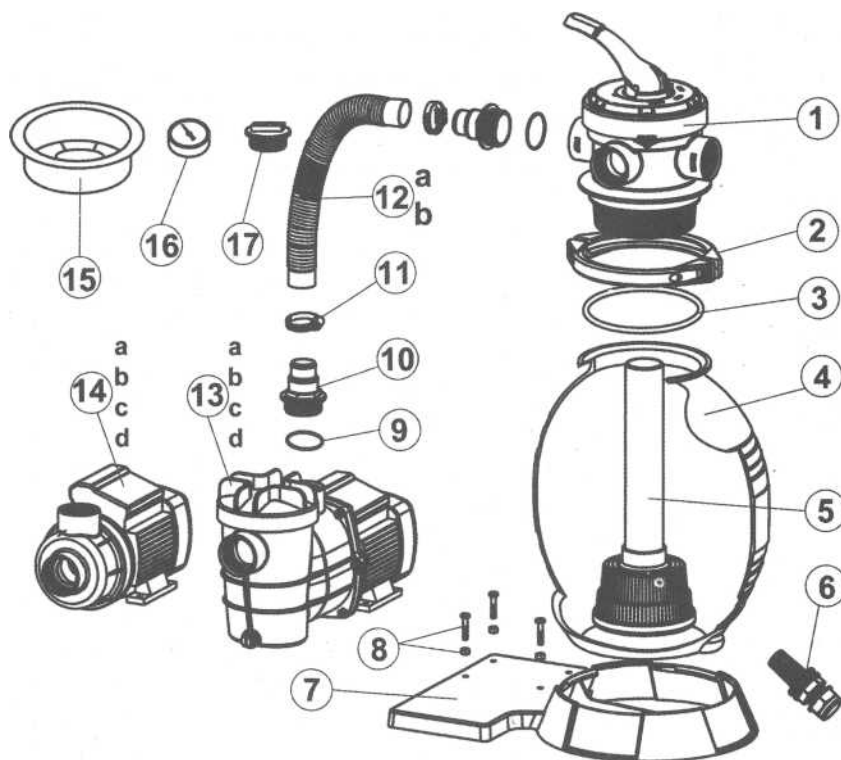
BACKWASH – na vyčistenie filtrácie, ak sa hodnota na manometri zvýši o 8 – 10 PSI (0,55 – 0,69 barov) oproti začiatkovej hodnote.

ČISTENIE FILTRÁCIE:

Vypnite čerpadlo, nastavte ventil do polohy BACKWASH a zapnite čerpadlo. Čistenie prebieha dovtedy, kým nevidíte čistú vodu cez priezor, teda približne 22 minút alebo menej, v závislosti od nahromadeného množstva nečistôt. Pokračujte s funkciou RINSE.

RINSE – Po vyčistení filtrácie vypnite čerpadlo a nastavte ventil do polohy RINSE, zapnite čerpadlo a nechajte ho bežať cca pol minúty až minútu. Vďaka tomu špinavá kvapalina vytečie z filtrácie, a tak sa nemôže dostať späť do bazéna. Vypnite čerpadlo, nastavte ventil do polohy FILTER pre režim bežnej filtrácie a zapnite čerpadlo.

WASTE – pre vypustenie vody z bazéna.



ZOZNAM DIELOV:

Ref. č.	Číslo produktu	Popis	Počet
1	647303071001	4-cestný ventil	1
2	647303073	Upínacia objímka	1
3	65431041080	O-kružok	1
4	647303013931	Filtračná nádoba	1
5	647303074	Difúzor	1
6	647304073	Výpustný ventil	1
7	647303012	Podkladová doska	1
8	647201273	Skrutka M6X25 a matica M6	4
9	6543102108Q	O-kružok	5
10	647303014	Hadicový adaptér	5
11	65021004000	Hadicová objímka	1
12a	65749014011	1 1/4" (32 mm) x 45 cm hadica pre 72013/72015/72213/72215	1
12b	65749017011	1 1/4" (32 mm) x 35cm hadica pre 72012/72014/72212/72214	1
13a – 14d	72513	Čerpadlá 0,25 – 0,35 HP (230 V – 50 HZ)	1
15	65756006000	Spojka	1
16	97302	Manometer	1
17	91215	Zátka s O-kružkom 1/2" MIP	1

Distribútor: Aquashop Kft.
Adresa: H-1116 Budapest, Kondorosi út 3.
tel.: +36 70/673 45 25
web: aquashop.hu



Servis a podpora: Aquashop Kft.
Umiestnenie: H-1116 Budapest, Kondorosi út 3.
tel.: +36-70-673-4515
e-mail: <mailto:info@aquashop.hu>