



# **SAMOHYBNÝ AUTOMATICKÝ VYSÁVAČ TKA 521**



## **NÁVOD NA POUŽÍVANIE**

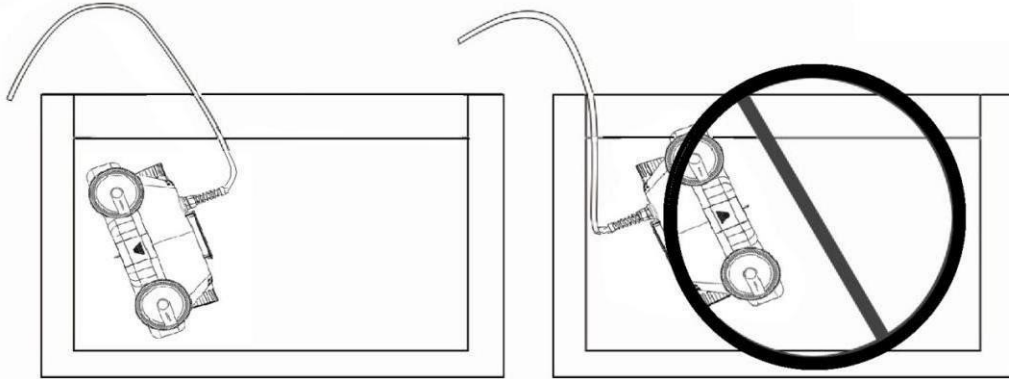
## **Dôležité upozornenia**



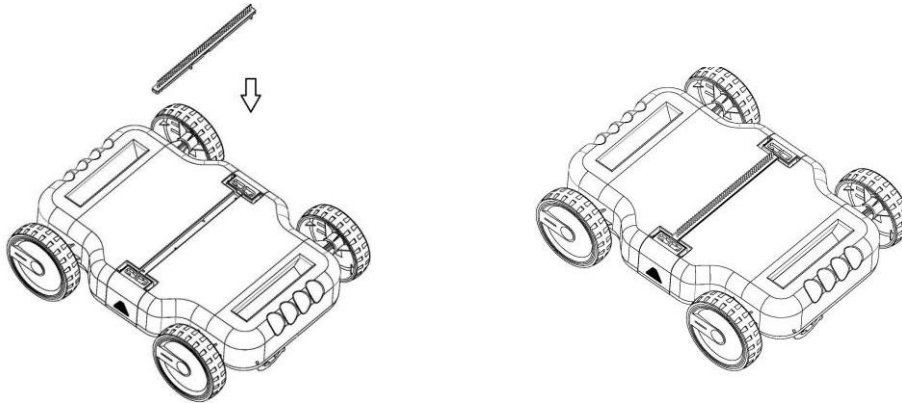
1. Tento vysávač je vhodný pre bazény s vodorovným dnom.
2. Nezapínajte vysávač, ak nie je vo vode.
3. Uistite sa, že sa napájací kábel zapája do zásuvky s ochranným uzemnením.
4. Nepoužívajte vysávač, keď sú v bazéne ľudia.
5. Nepokúšajte sa premiestňovať vysávač pomocou elektrického kábla. Vždy ho nechajte v pôvodnej polohe.
6. Pred zapnutím sa uistite, že nie je kábel zamotaný, v opačnom prípade môže ovplyvniť výkon vysávača a spôsobiť jeho poškodenie.
7. Filtračná sieťka sa musí vyčistiť po každom použití, aby sa predišlo zhoršeniu prevádzky vysávača vplyvom znečistenej filtračnej sieťky.
8. Vysávač skladujte na chladnom a vetranom mieste, mimo dosahu priameho slnečného svetla.
9. Napájací zdroj by mal byť umiestnený na tienistom mieste. Aby ste zabránili prehriatiu a možnému poškodeniu súčiastok, nikdy nezakrývajte napájací zdroj.
10. Pohon vysávača a napájací zdroj môžu rozmontovať len oprávnené osoby, v opačnom prípade dochádza k strate záruky.
11. Aby sa predišlo akémukoľvek úrazu, napájací zdroj by sa mal umiestniť minimálne 3,5 m od okraja bazéna.
12. Vysávač nepoužívajte iným spôsobom, ako je popísané v tomto návode. Pred použitím si pozorne prečítajte tento návod.
13. Chráňte tenkú fóliu pokrývajúcu tlačidlá.
14. Pri používaní tohto vysávača vypnite filtračný systém bazéna.
15. V dôsledku úniku oleja cez tesnenie motora môže dôjsť k miernemu znečisteniu bazénovej vody.
16. Tento typ vysávača je vhodný len pre malé bazény v súlade s dĺžkou kábla vysávača. V prípade priveľkého bazéna a príkrátkeho kábla hrozí riziko obmedzeného pohybu vysávača.
17. Skontrolujte, či je napájací zdroj správne umiestnený tak, aby vysávač dosiahol na celú plochu bazéna aj na jeho opačný koniec pomocou dostatočne dlhého kábla.

## Poznámka

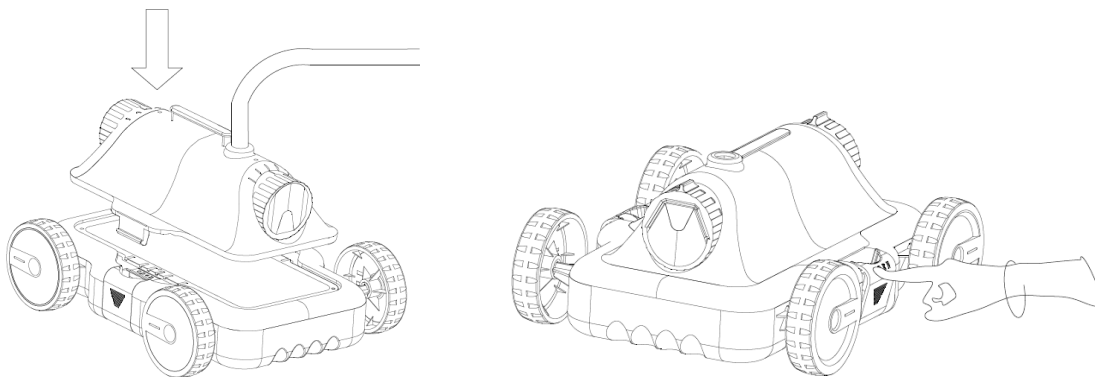
1. Pri vkladaní alebo vyberaní vysávača z bazéna musí smerovať dno vysávača vždy nadol pre zabránenie prípadného poškodenia povrchu bazéna.



2. Pred použitím nasadíte kefkú na odstraňovanie nečistôt.



3. Stlačte upevňovaciu sponu, aby ste sa uistili o tom, že je vrchný kryt správne upevnený.



## Obsah

1. Úvod.....	5
2. Bezpečnosť.....	5
3. Technické údaje.....	5
4. Zloženie vysávača.....	6
5. Návod na používanie.....	7
6. Riešenie problémov.....	14
7. Obsah balenia.....	14
8. Záruka.....	15

## 1. Úvod

Automatický podlahový vysávač Pooltrend je nový typ vysokovýkonného zariadenia na čistenie bazénov. Vďaka modernému programu s počítačovým riadením dokáže vyčistiť dno bazéna bez vypustenia vody. Zároveň filtruje bazénovú vodu a odstraňuje rozptýlené častice a usadeniny. Je vhodný aj na čistenie väčších bazénov.

S cieľom bezpečnej prevádzky funguje vysávač na jednosmerný prúd 24 V.

**Pred použitím si pozorne prečítajte tento návod.**

## 2. Bezpečnosť

1. Požiadavky na umiestnenie napájacieho zdroja: pozri body 9 a 11 v časti „Dôležité upozornenia“.

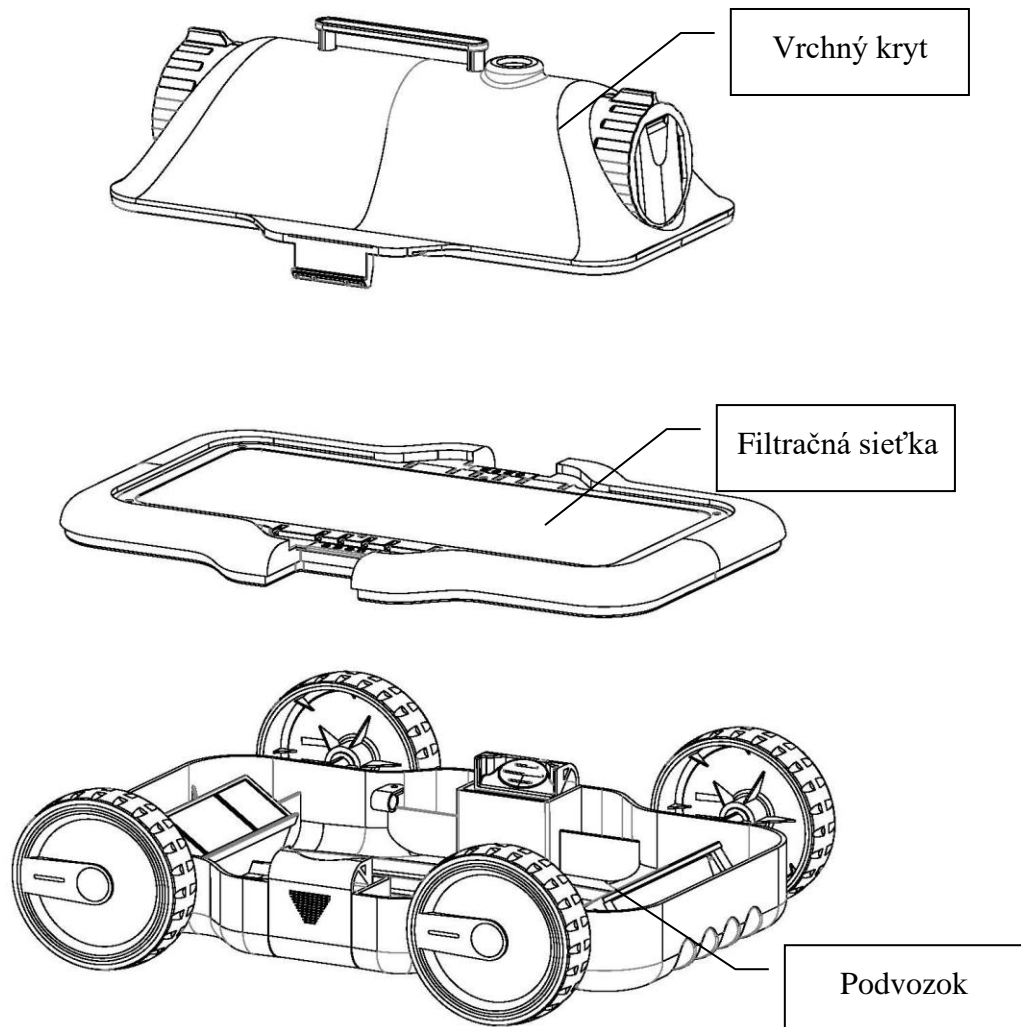
2. Energetické požiadavky: pozri bod 3 v časti „Dôležité upozornenia“.

**⚠** Uistite sa, že miestne napätie a frekvencia (Hz) sú pre zariadenie vhodné.

## 3. Technické údaje

1. Menovité vstupné napätie a frekvencia: 110 V/60 Hz; 220 V/50 Hz
2. Výstupné napätie: 24 V, jednosmerný prúd
3. Menovitý výstupný výkon: 150 W
4. Pracovný cyklus: 1 hod./1,5 hod./2 hod.
5. Dĺžka kábla: 8 m (28,5 stôp)
6. Maximálna vysávaná plocha: 25 m<sup>2</sup> (s 8 m dlhým káblom a bazénom obdĺžnikového tvaru); 60 m<sup>2</sup> (s 12 m dlhým káblom a bazénom obdĺžnikového tvaru)
7. Kapacita filtra: 17 m<sup>3</sup>/hod.
8. Jemnosť filtra: 180 µm
9. Teplota vody (pre zariadenie): 10 °C – 35 °C / 50 °F – 95 °F
10. Rýchlosť vysávania: 20 m/min.
11. IP krytie: vysávač – IPx8, napájací zdroj – IPx4
12. Teplota vzduchu (pre napájací zdroj): 10 °C – 40 °C / 50 °F – 104 °F
13. Maximálna hĺbka bazéna: 2 m
14. Sklon bazénového dna: maximálne 15°
15. Výkon: 150 W
16. Veľká filtračná sieťka

## 4. Zloženie vysávača

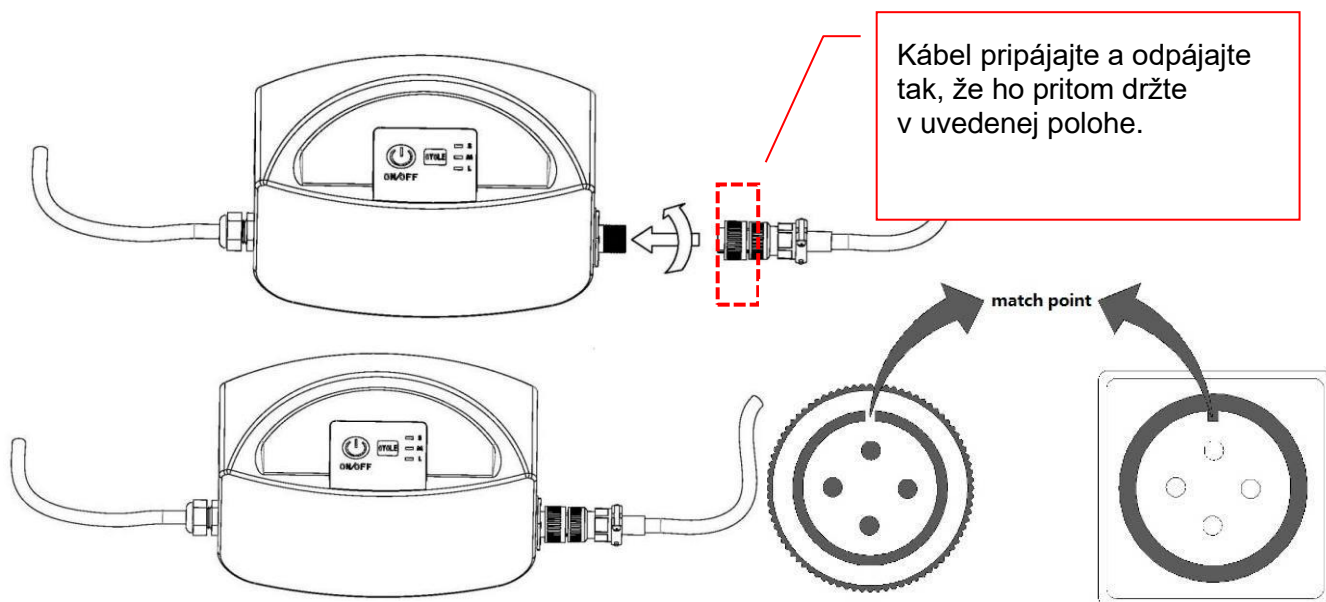


Zložte vysávač tak, ako je znázornené na predchádzajúcich obrázkoch.

## 5. Návod na používanie

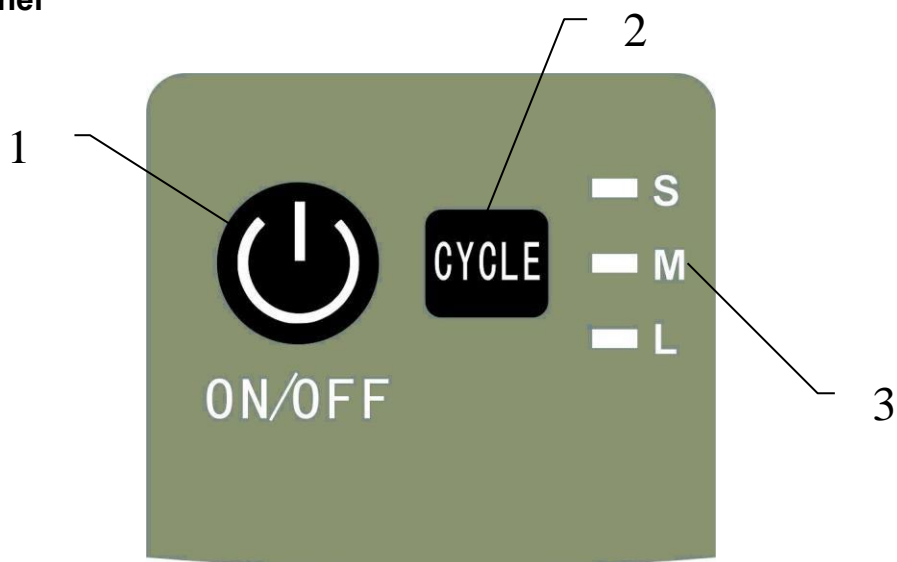
### 5.1 Pripojenie kábla

5.1.1 Zapojte kábel vysávača do príslušnej zásuvky na napájacom zdroji (poznámka: uistite sa, že je zapojený v správnom smere a polohe) a zaistite zástrčku upevňovacou maticou.

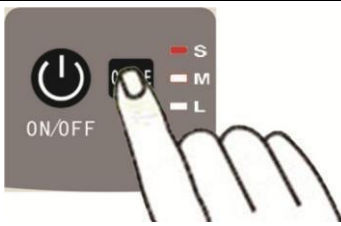
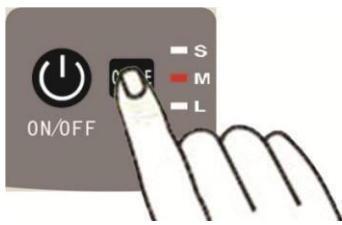
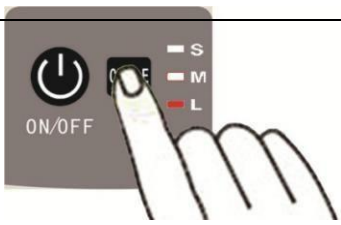


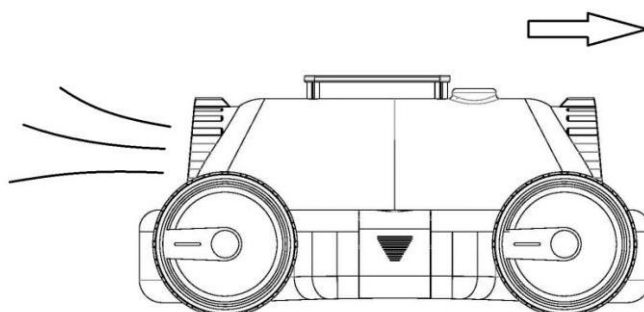
5.1.2 Pripojte konektor k elektrickej sieti.

### 5.2 Ovládací panel



Tabuľka 5 – 1. Tlačidlá a kontrolky

Časť	Názov	Funkcia	Podrobnosti
1	ON/OFF		Zapínanie a vypínanie
2	CYKLUS	<b>S</b> 	Vysávač sa zastaví po 1 hodine prevádzky. Smer pohybu sa mení každých 16 sekúnd. Funkcia je vhodná pre malé bazény.
		<b>M</b> 	Vysávač sa zastaví po 1,5 hodine prevádzky. Smer pohybu sa mení každých 25 sekúnd. Funkcia je vhodná pre stredne veľké bazény.
		<b>L</b> 	Vysávač sa zastaví po 2 hodinách prevádzky. Smer pohybu sa mení každých 35 sekúnd. Funkcia je vhodná pre veľké bazény.
3	KONTROLKY	Spôsob fungovania kontroliek	V prípade aktívneho cyklu svieti príslušná kontrolka. Po dokončení cyklu sa rozsvietia všetky kontrolky.



### 5.3 Funkcie a nastavenie dýzy

Na vysávači sa nachádzajú dve dýzy, ktoré pracujú protichodne (ak sa jedna otvorí, druhá sa zatvorí). Voda vytekajúca cez otvorenú dýzu tlačí vysávač smerom dopredu. Otáčaním dýzy môžete nastaviť dráhu pohybu vysávača.



### 5.3.1 Nastavenie dýzy

Uhol dýzy: od 0° do 40°.

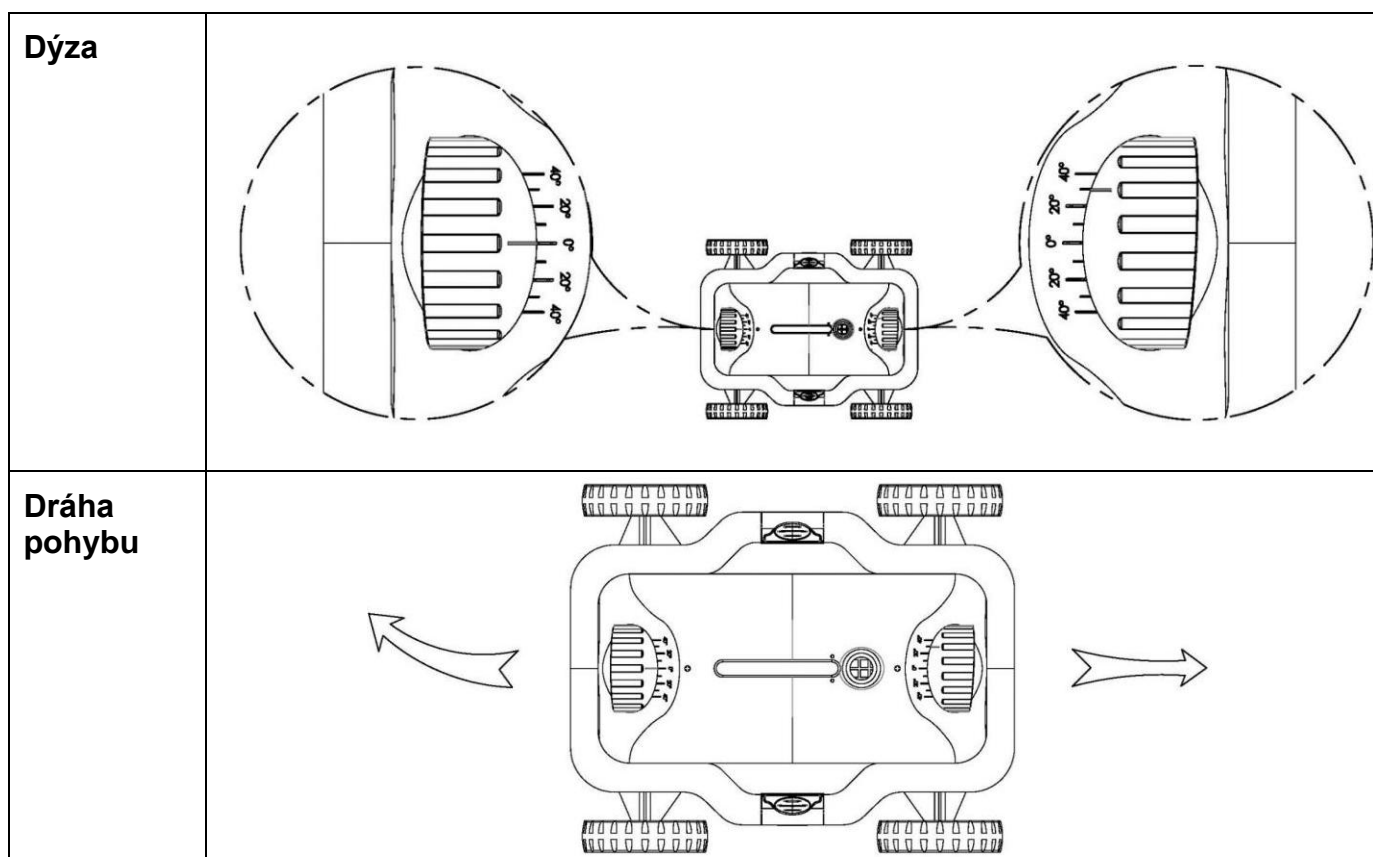
Keď sa dýza nachádza v polohe 0°, vysávač sa pohybuje takmer priamočiario.

Čím je uhol väčší (od 0° do 40°), tým viac sa dráha pohybu vysávača odkláňa.

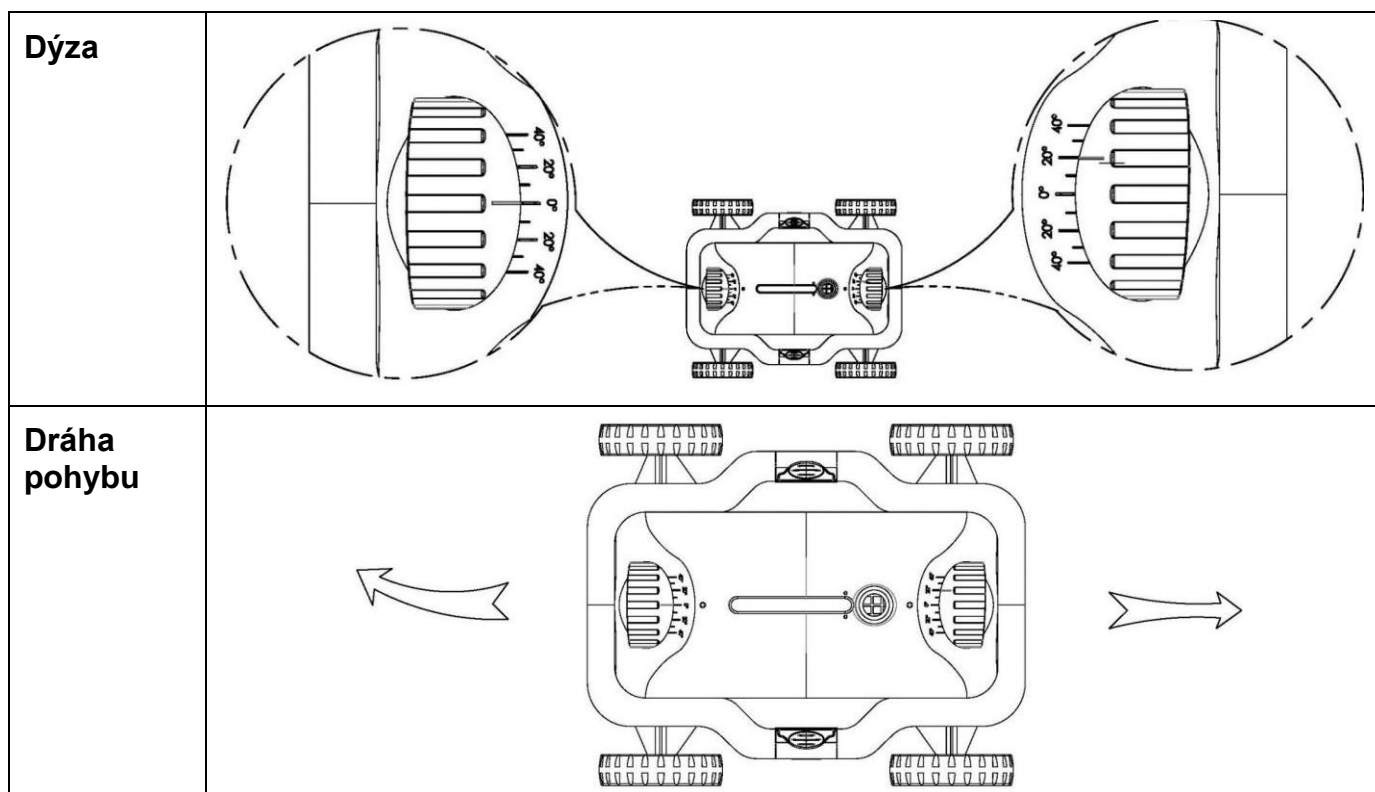
Poznámka: V prípade bazénov s neštandardným tvarom sa nedá zaručiť jeho úplné vyčistenie.

### 5.3.2 Odporúčany cyklus a nastavenie dýzy

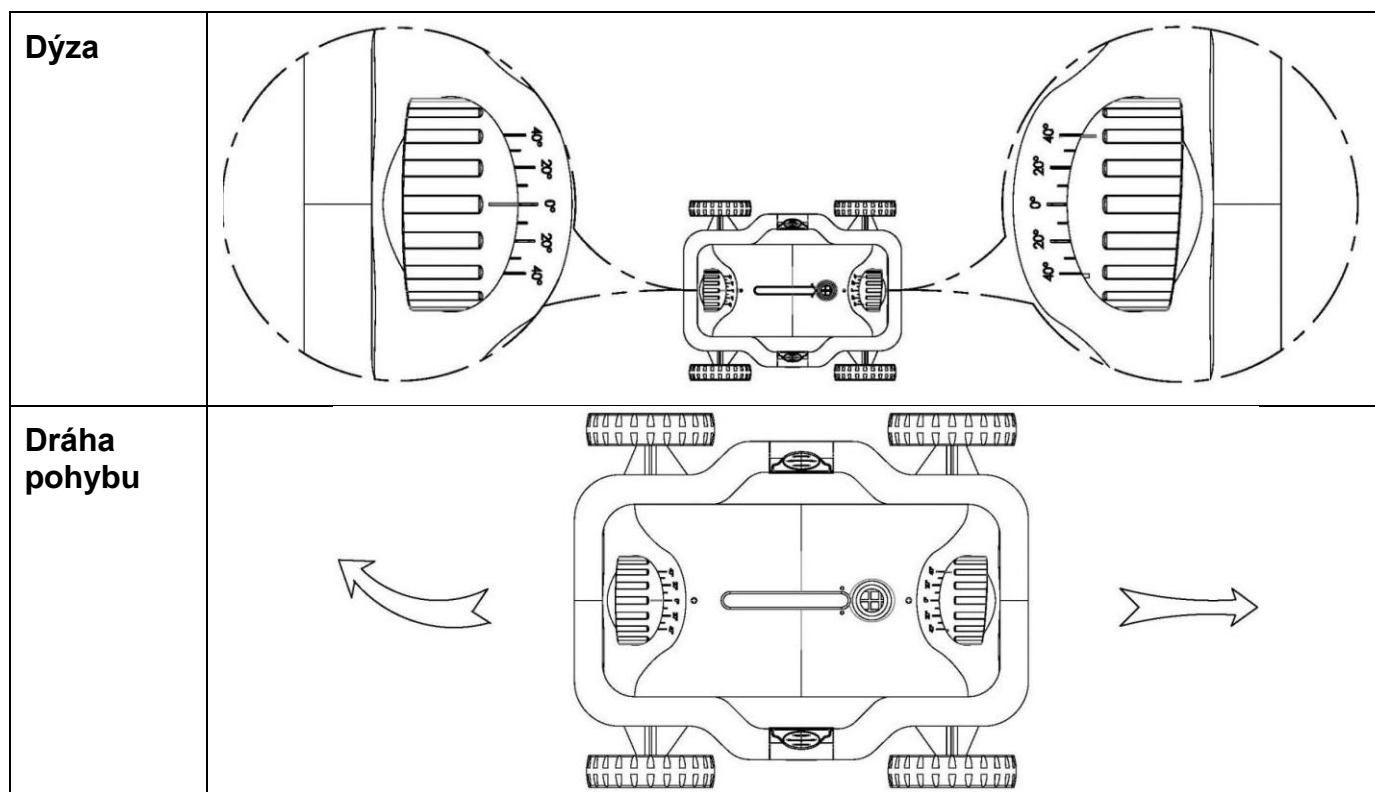
**Nastavenie č. 1 (základné nastavenie) 0°/30° je vhodné pre väčšinu bazénov.**



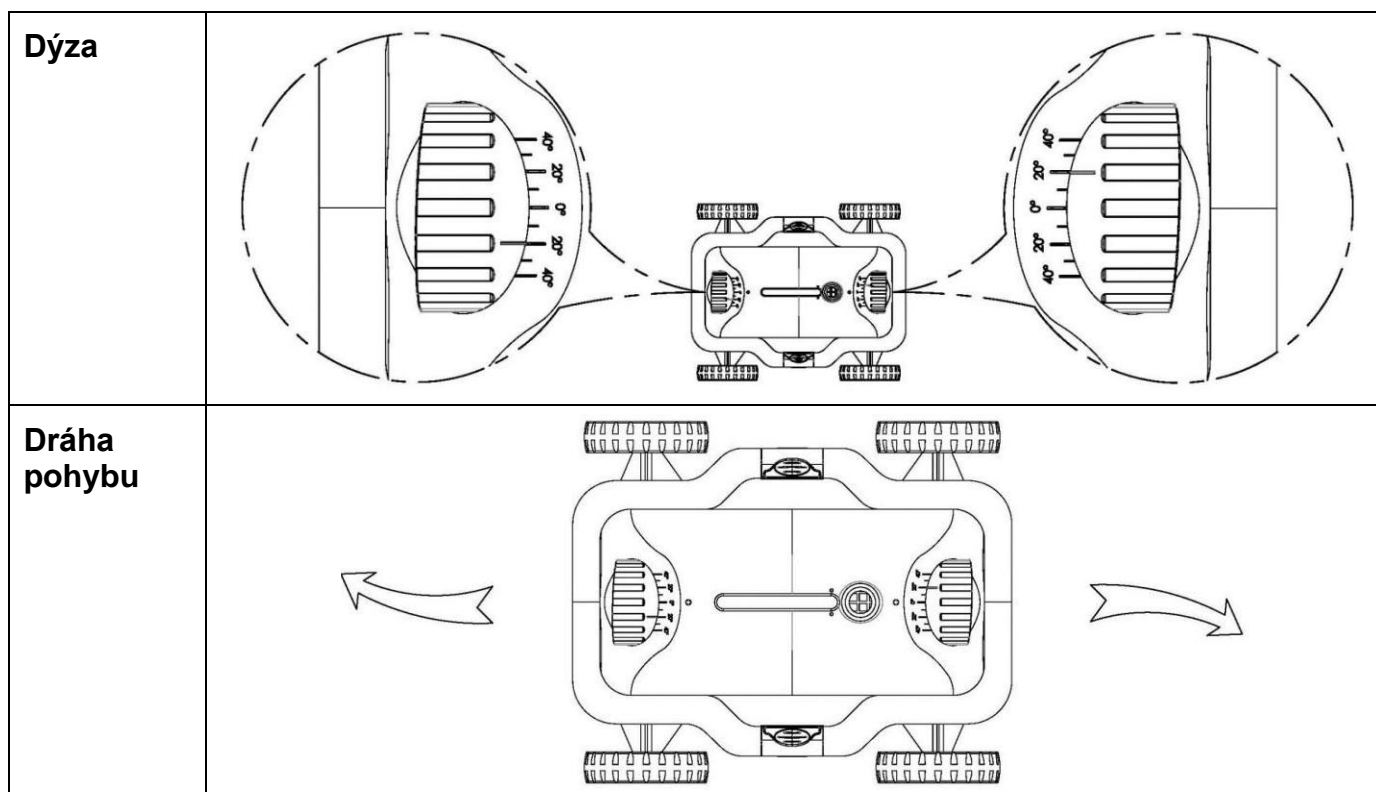
**Nastavenie č. 2** Vyberte uhol 0°/20° pre menší odklon dráhy vysávača, alebo ak sa kábel zamotáva pri nastavení č. 1.



**Nastavenie č. 3** Vyberte uhol 0°/40° pre väčšie pokrytie bazéna.



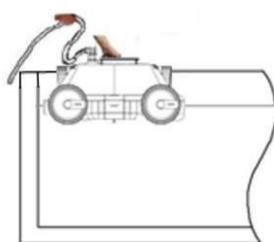
#### Nastavenie č. 4 Vyberte uhol 20°/20° pre kruhový bazén.



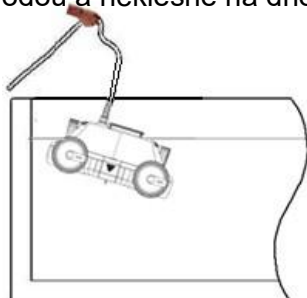
**Poznámka:** Hoci vyššie uvedené nastavenia patria medzi odporúčané, na špeciálne bazény sa vzťahujú odlišné nastavenia.

#### 5.4 Spôsob vkladania vysávača do bazéna

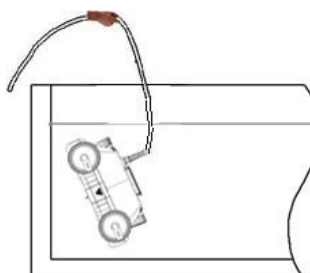
Držte kábel v jednej ruke v správnej polohe (pred vložením vysávača do vody sa uistite, že je kábel dostatočne dlhý), druhou rukou držte rukoväť vysávača a pomaly ho umiestnite do vody.



Držte kábel, kým sa vysávač nenaplní vodou a neklesne na dno bazéna.



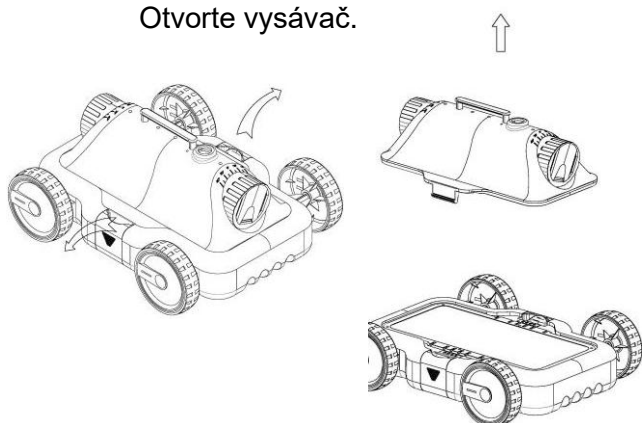
Pustte kábel po tom, ako vysávač pomaly klesol na dno bazéna.



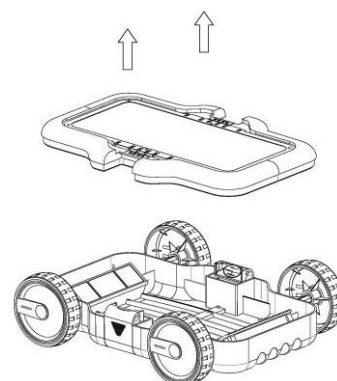
**Dodržiavaním tohto postupu predídete prevráteniu vysávača.**

### 5.5 Čistenie filtračnej sieťky

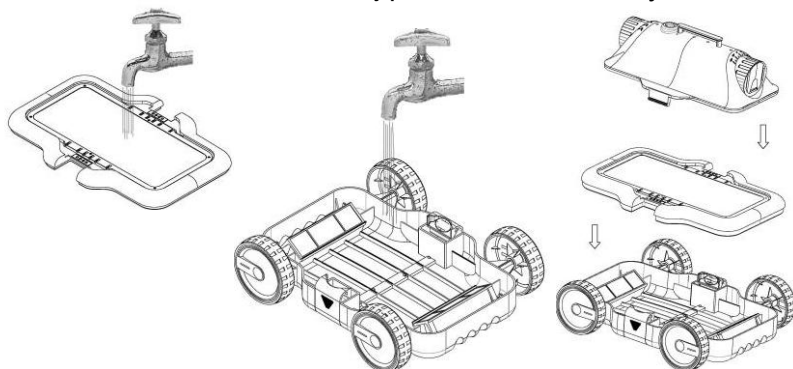
Otvorte vysávač.



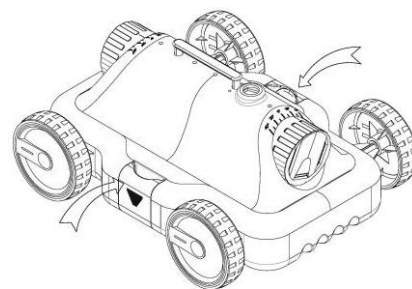
Vyberte filtračnú sieťku.



Umyte filtračnú sieťku aj podvozok a zložte vysávač.

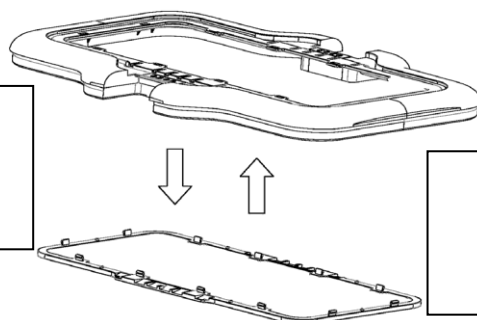


Stlačte upevňovaciu sponu.



### 5.6 Výmena filtračnej sieťky

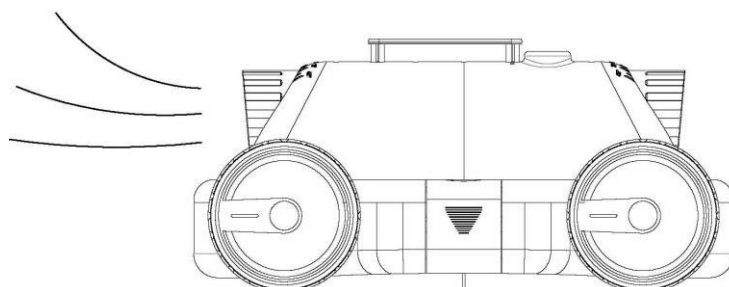
Stlačte sponu  
pre rozobratie sieťky.



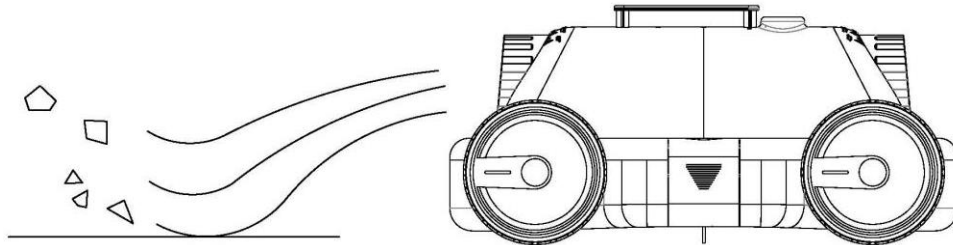
Vymeňte sieťku za novú  
a pritlačte ju.

### 5.7 Zametací režim

**V tomto režime je vzduch cez dýzu vyfukovaný smerom šikmo nadol, čím sa „odfukujú“ nečistoty z dna bazéna.**



**Tento zametací režim môže byť užitočný v prípade špeciálnych bazénov na premiestnenie nečistôt z ťažko prístupných miest a rohov, vďaka čomu sa ľahšie zachytávajú nečistoty a prefiltruje znečistená voda.**



### **5.6 Užitočné tipy**

- i. Po použití vysávača ihneď odpojte zástrčku zo zásuvky (odpájanie nevykonávajte mokrými rukami a bez topánok).
- ii. Pre zabránenie poškodeniu povrchu bazéna alebo vysávača, zabráňte dotyku vysávača s povrchom bazéna počas jeho vyťahovania z vody.
- iii. Pred úplným vytiahnutím vysávača z vody a jeho položením na okraj bazéna ho držte 10 – 15 sekúnd nad hladinou vody, aby z telesa vysávača vytekla všetka voda.
- iv. Vysávač chytte za rukoväť, a tak ho vyberte z vody. Nikdy neľahajte za kábel.

## 6. Riešenie problémov

Problém	Možné dôvody	Nápravné opatrenie
Kábel sa zamotáva alebo sa stáča.	Kábel nie je úplne vyrovnaný.	Roztiahnite a úplne vyrovnajzte kábel.
	Dýza nie je nastavená v správnom uhle.	Nastavte správny uhol výstupu vody.
	V bazéne je prekážka.	Odstráňte prekážku z bazéna.
	Podlahový odtok bazéna má prisilné odsávanie.	Vypnite filtračný systém bazéna.
	Pridlhá prevádzka vysávača.	Ručne vypnite vysávač.
Vysávač sa nedostáva na všetky miesta v bazéne.	Napájací zdroj nie je správne umiestnený.	Napájací zdroj správne umiestnite tak, aby sa vysávač dostal na všetky miesta v bazéne.
	Dýza nie je otočená do správneho smeru.	Otočte dýzu do správneho smeru.
	Bazén má špeciálny tvar.	Nastavte dýzu s čo najväčším odklonom dráhy pohybu vysávača.
	Filtračný systém bazéna a čerpadlo sú v prevádzke.	Vypnite filtračný systém bazéna.
	Kábel nie je dostatočne dlhý.	Uvoľnite kábel, ak je zaseknutý.
Vysávač nefunguje.	Napájací kábel nie je správne pripojený.	Pripojte napájací kábel.
	Vysávač sa poškodil počas prepravy.	Kontaktujte miestneho predajcu.
	Miestne menovité napätie je nevyhovujúce.	Kontaktujte miestneho predajcu.

## 7. Obsah balenia

Por. č.	Názov	Množstvo (ks)	Poznámka
1	Vysávač	1	v kartónovej krabici
2	Napájací zdroj	1	v kartónovej krabici
3	Návod na používanie	1	v kartónovej krabici

## 8. Záruka

Tento výrobok prešiel všetkými skúškami kontroly kvality a bezpečnosti, ktoré vykonalo technické oddelenie výrobcu.

Informácie o záruke:

1. Dĺžka záručnej doby vzťahujúcej sa na výrobok závisí od ceny výrobku v súlade s maďarskými právnymi predpismi. Záruka zaniká pri nesprávnom používaní, zasahovaní do výrobku alebo oprave neoprávnenými osobami.
2. Záruka sa vzťahuje len na výrobné chyby a nevzťahuje sa na poškodenia spôsobené nesprávnym používaním. **Na opotrebované diely sa záruka nevzťahuje!**
3. Pri každej záručnej oprave počas záručnej doby je potrebné predložiť faktúru.

**V prípade otázok týkajúcich sa záruky sa obráťte na miestneho distribútora. V prípade akýchkoľvek otázok kontaktujte zákaznícky servis spoločnosti Aqualing.**

Servis a zákaznícka podpora:

Aqualing Kft.

Hunyadi János út 4.

1117 Budapešť

Tel. č.: +36-1-206-5600

Mob. č.: +36-70-380-7790

E-mailová adresa: [ugyfelszolgalat@aqualing.hu](mailto:ugyfelszolgalat@aqualing.hu)