

POOLTREND FRISBEE AUTOMATICKÝ AKUMULÁTOROVÝ VYSÁVAČ



NÁVOD NA POUŽÍVANIE

Ďakujeme, že ste si vybrali náš výrobok POOLTREND FRISBEE. Pozorne si prečítajte tento návod na používanie. V prípade otázok týkajúcich sa výrobku kontaktujte distribútora.

www.aqualing.hu

www.pooltrend.eu

Obsah

Dôležité informácie.....	1
I. Úvod.....	2
II. Funkcie a zloženie.....	2
III. Technické údaje.....	3
IV. Prevádzka.....	4
V. Riešenie problémov.....	15
VI. Zvukové signály.....	16
VII. Obsah balenia.....	16
VIII. Záruka.....	17

Dôležité informácie

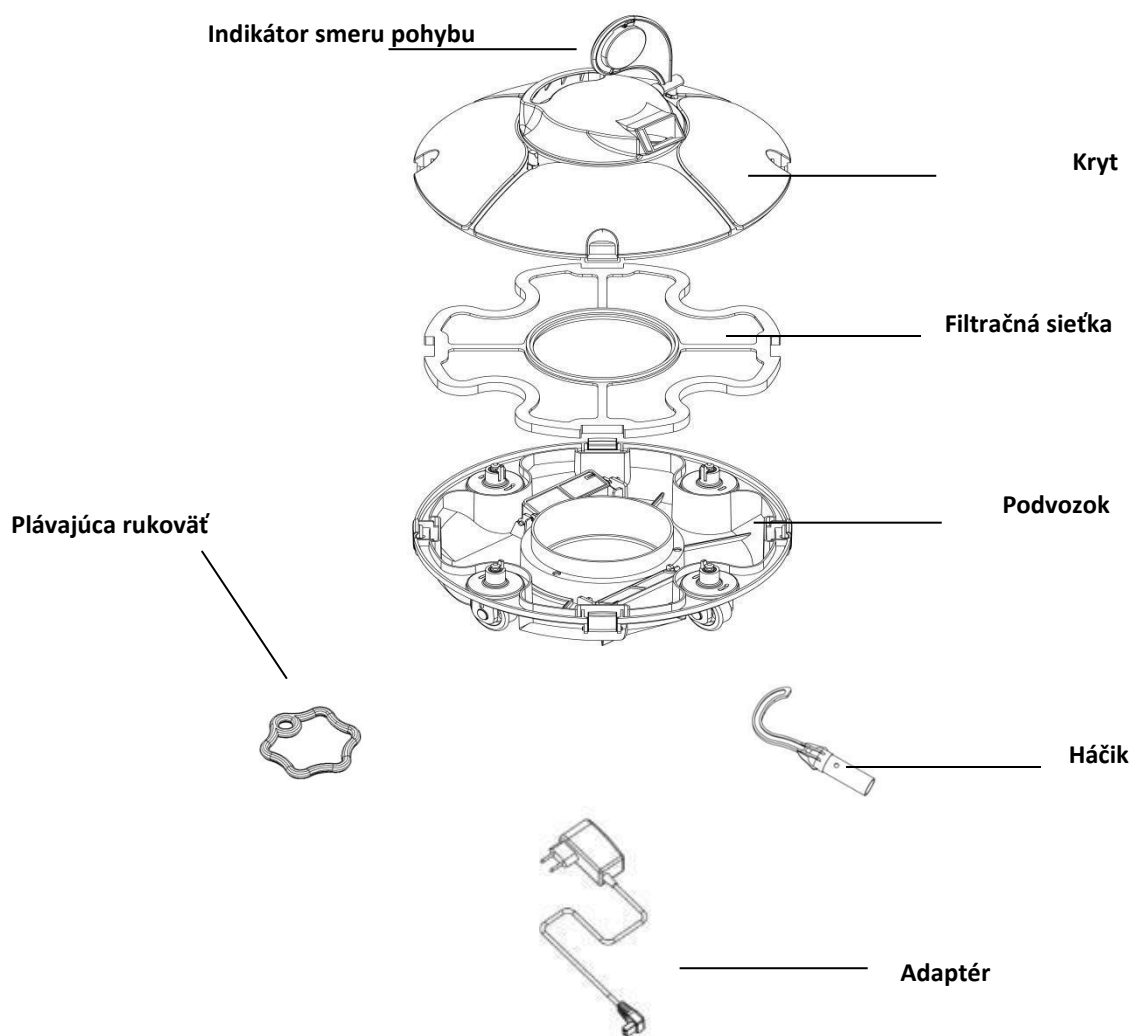
1. Pozorne si prečítajte tento návod na používanie a zariadenie používajte v súlade s pokynmi. Za škody spôsobené nesprávnym používaním zariadenia nenesieme zodpovednosť.
2. Používajte len príslušenstvo odporúčané alebo predávané výrobcom.
3. Tento model je vhodný len na vysávanie bazénov s rovným dnom.
4. Nedovoľte deťom, aby si sadli na zariadenie alebo sa s ním hrali.
5. Používajte iba originálny a schválený sieťový adaptér.
6. Ak je nabíjací kábel poškodený, môže ho vymeniť iba kvalifikovaný odborník.
7. Vysávač je zakázané používať nasucho.
8. Pred nabíjaním sa uistite, že nabíjací kábel nie je poškodený a pripojte ho k uzemnenej zásuvke.
9. Vysávač nepoužívajte, ak sa v bazéne kúpu ľudia.
10. Po použití vysávača filtračnú sieťku vždy opláchnite a vyčistite.
11. Vypnite vysávač po ukončení vysávania alebo počas prestávky.
12. Vysávač by sa mal skladovať na suchom, chladnom a vetranom mieste, mimo dosahu priameho slnečného svetla.
13. Počas nabíjania má byť vysávač umiestnený na chladnom mieste a nesmie byť ničím zakrytý, aby sa zabránilo poškodeniu vnútorných elektrických súčiastok vplyvom prehriatia.
14. Vodotesnú riadiacu jednotku môže rozmontovať iba kvalifikovaný odborník.
15. Zariadenie nepoužívajte, keď je spustená cirkulácia bazénovej vody.
16. Tesnenia motora sú ošetrené mazivom, ktoré v prípade úniku môže znečistiť bazénovú vodu.
17. Vzhľadom na obmedzenú kapacitu akumulátora je vysávač vhodný len pre malé bazény. Výkon vysávača je pre väčšie bazény nedostatočný.
18. Ak sa vysávač dlhšie nepoužíva, mal by sa nabíjať aspoň každé 3 mesiace pre udržiavanie akumulátora na úrovni nabitia 40 – 60 %. Tým sa predĺži jeho životnosť. Na nabíjanie používajte iba originálny adaptér.
19. Zariadenie nevystavujte sálavému teplu.
20. Chráňte vonkajší kryt vysávača pred ostrými predmetmi. Je zakázané búchať do zariadenia, udierať ho kladivom alebo ním hádzať.

I. Úvod

Robotický bazénový vysávač Pooltrend Frisbee je nový typ automatického nabíjateľného vysávača, ktorý filtruje plávajúce častice z bazénovej vody. Je šetrný k životnému prostrediu.

Pred použitím si pozorne prečítajte tento návod na používanie.

II. Funkcie a zloženie



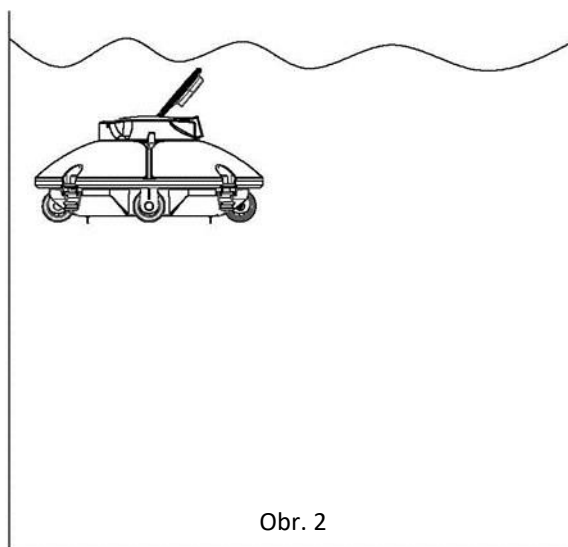
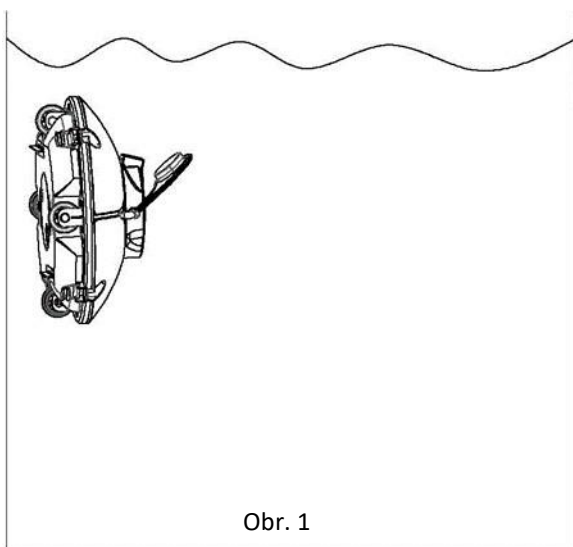
III. Technické údaje

1. Názov: Akumulátorový bazénový vysávač Pooltrend Frisbee
2. Model: HJ1101J
3. Napájacie napätie: 12,6 V
4. Výkon: 32 W
5. Prevádzkový čas akumulátora: 60 minút
6. Menovité vstupné napätie adaptéra: 100 – 240 V
7. Vstupný výkon adaptéra: 47 Hz – 63 Hz
8. Menovitý výstupný prúd adaptéra: 1 A
9. Menovité výstupné napätie adaptéra: 12,6 V
10. Čas nabíjania: 3 – 4 hodiny
11. Kapacita akumulátora: 2 600 mAh
12. Maximálna plocha vysávania: 30 m²
13. Filtračný výkon: cca 42 l/min.
14. Jemnosť filtrácie: 180 µm
15. Teplota bazénovej vody: 10° – 35 °C
16. Rýchlosť: cca 16 m/min.
17. IP krytie: IPx8
18. Teplota vzduchu pri nabíjaní: 0° – 45 °C
19. Maximálna hĺbka vody: 2 m
20. Rozmery: 330 (d) * 330 (š) * 180 (h) mm
21. Hmotnosť: 3,5 kg
22. Skladovanie:
 - Krátkodobé (menej ako 1 mesiac): -20 °C – 60 °C, ≤75 % RH (relatívna vlhkosť vzduchu)
 - Strednodobé (menej ako 3 mesiace): -20 °C – 45 °C, ≤75 % RH (relatívna vlhkosť vzduchu)
 - Dlhodobé (viac ako 3 mesiace): -20 °C – 20 °C, ≤75 % RH (relatívna vlhkosť vzduchu)

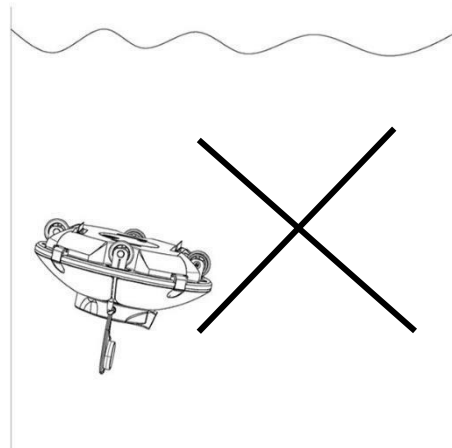
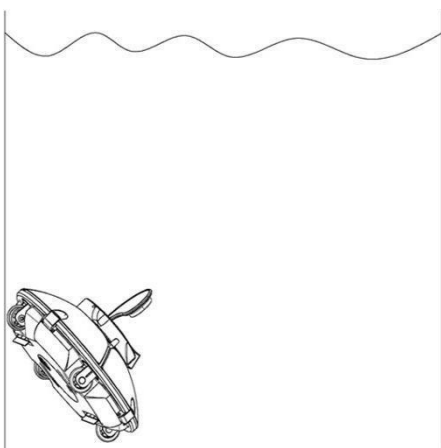
IV. Prevádzka

4.1 Upozornenia a začiatkové kroky

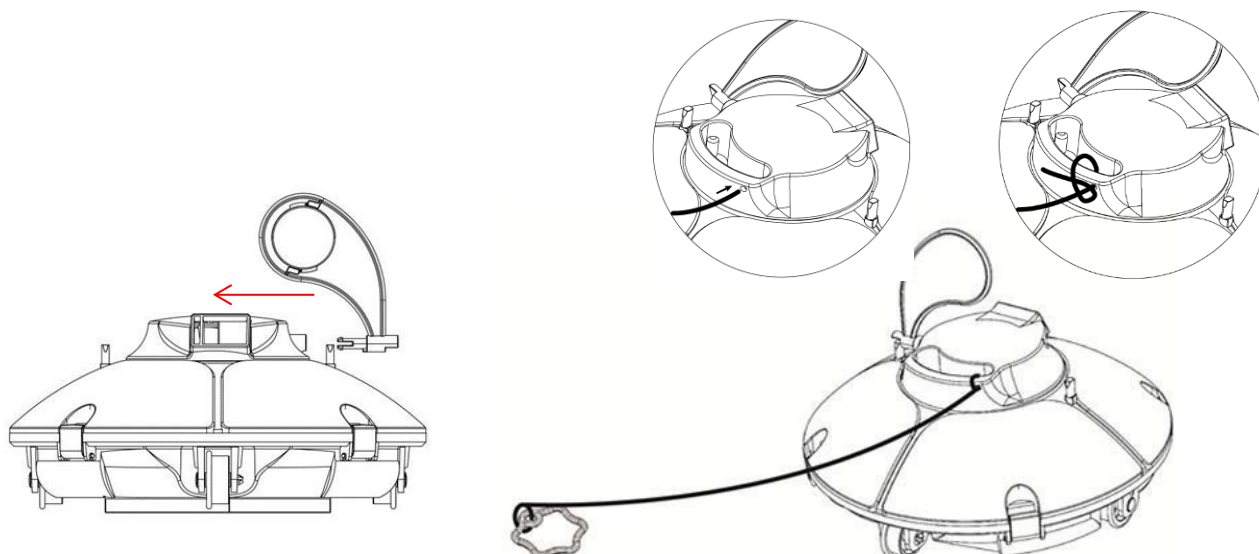
- a) Pri vkladaní vysávača do bazéna ho najprv odzdušnite nasledujúcim spôsobom:
- ① Ponorte vysávač v zvislej polohe pod hladinu vody na 5 až 6 sekúnd, kým sa z neho neodstráni všetok vzduch (obr. 1).
 - ② Zapnite vysávač stlačením spínača a otočte ho o 90 stupňov.
 - ③ Vložte vysávač do bazéna vo vodorovnej polohe a nechajte ho klesnúť na dno. Cez dýzu bude unikať veľké množstvo vzduchových bublín (obr. 2).



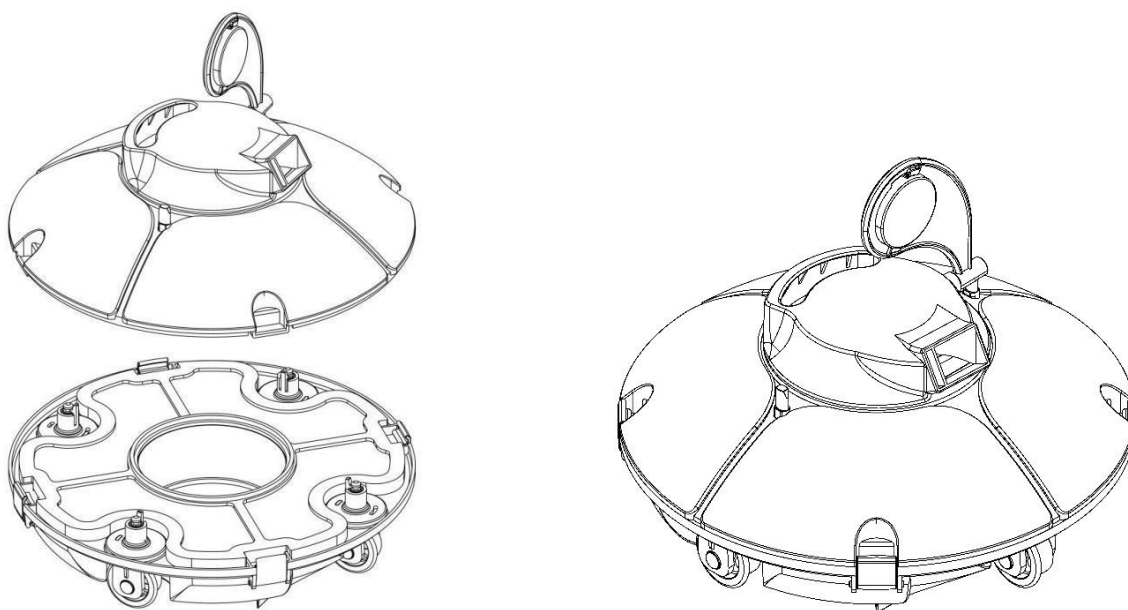
- b) Dbajte na to, aby bol vysávač vždy vo vodorovnej polohe a kolesá smerovali nadol.



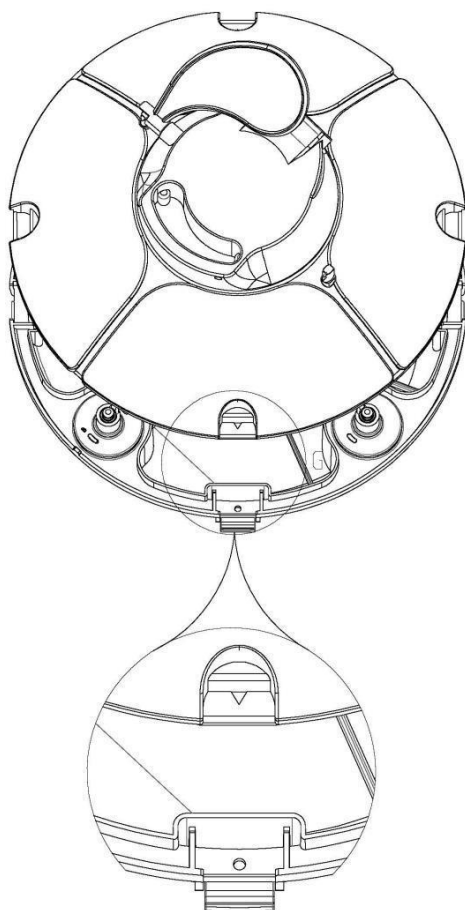
c) Namontujte indikátor smeru pohybu a plávajúcu rukoväť.



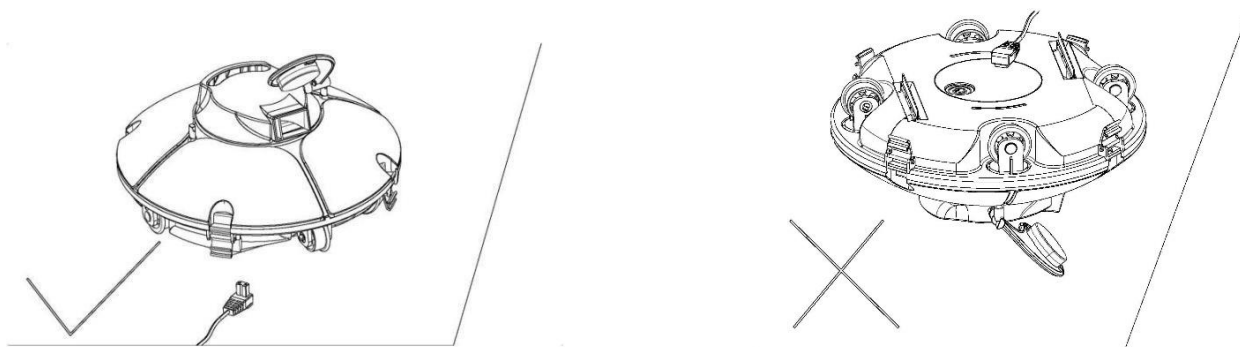
d) Uistite sa, že je kryt správne pripevnený k podvozku pomocou 4 upevňovacích spôn.



e) Uistite sa, že má kryt správnu polohu. Pri jednej upevňovacej spony sa nachádza otvor na podvozku. Hrot krytu musí zapadnúť do tohto otvoru. Ak sa pokúsíte namontovať kryt v nesprávnej polohe, spony sa môžu zlomiť. Výrobca neberie zodpovednosť za takéto poškodenie.



- f) Počas nabíjania je prísne zakázané otáčať zariadenie hore nohami, pretože sa môže odlomiť indikátor smeru pohybu.



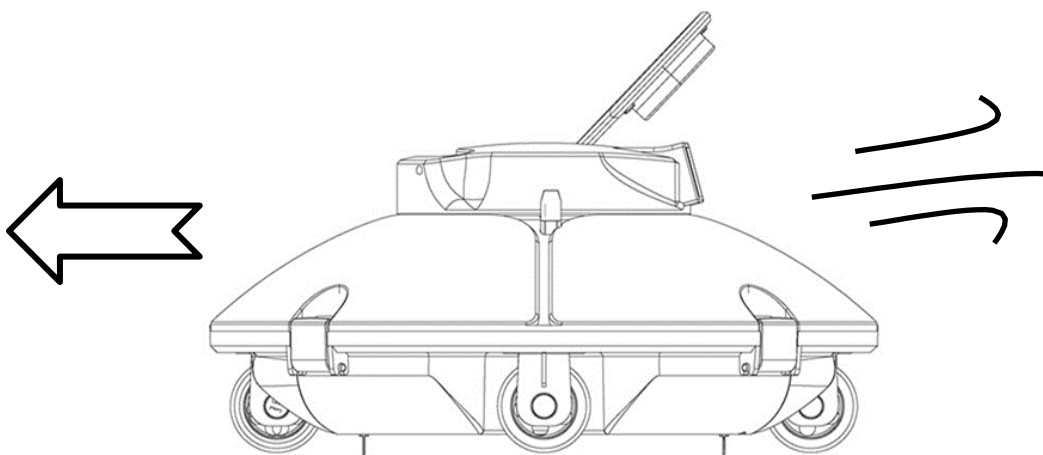
- g) Po použití vysávač vypnite.
 h) Pri vyberaní/vkladaní vysávača do vody dbajte na to, aby ste nepoškodili povrch bazéna (fóliu).
 i) Pred vybratím vysávača z bazéna použite plávajúcu rukoväť.
 j) Pred vybratím vysávača z bazéna ho podržte na vodnej hladine 10 – 15 sekúnd, kým z neho nevytečie všetka voda a potom ho vyberte pomocou rukoväte.

4.2 Rýchle uvedenie vysávača do prevádzky

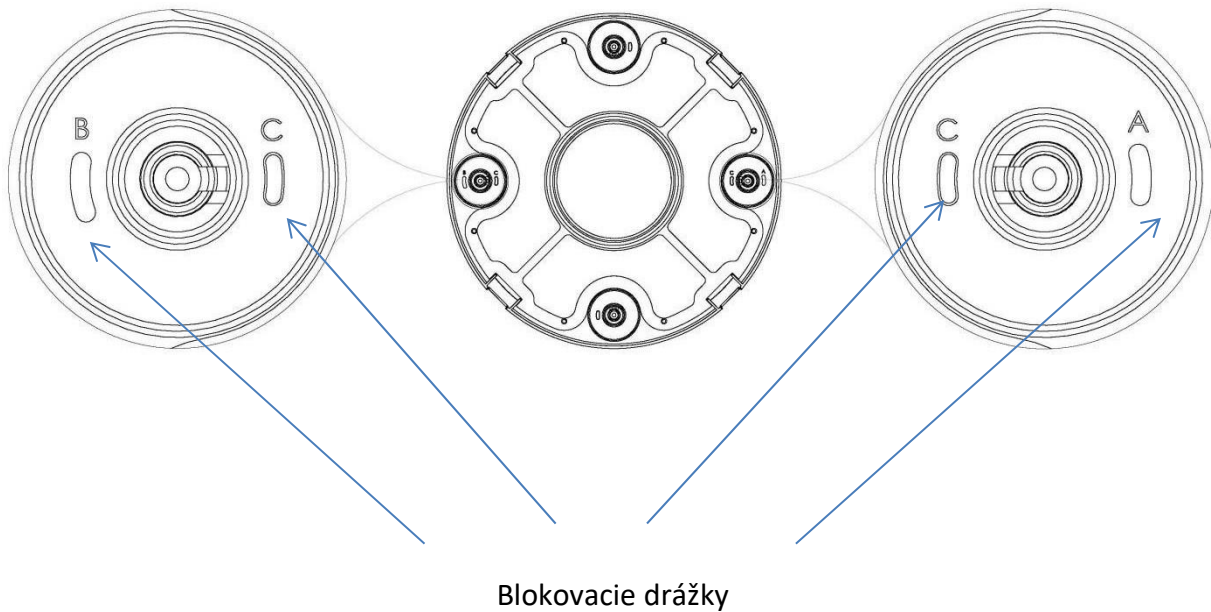
- a) Nabite vysávač pomocou dodaného sieťového adaptéra.
 - * Pred nabíjaním vysávač vždy vypnite.
 - * Pred nabíjaním očistite konektory.
 - * Červená LED kontrolka indikuje prebiehajúce nabíjanie.
 - * Zelená LED kontrolka indikuje, že je vysávač nabitý.
- b) Ponorte vysávač v zvislej polohe pod hladinu vody na 5 až 6 sekúnd, kým sa z neho neodstráni všetok vzduch. Zapnite ho pomocou spínača.
- c) Pri kontakte so stenou bazéna automaticky mení smer.
- d) Po dokončení kompletného cyklu vysávania sa zariadenie zastaví. Potiahnite plávajúcu rukoväť smerom k sebe (pomocou teleskopической tyče alebo tyče bazénovej sieťky) a vytiahnite vysávač na vodnú hladinu.
- e) Pri vyberaní vysávača z vody sa ozve pípanie, ktoré signalizuje, že zariadenie nie je pod vodou. Pípanie sa ozve aj v prípade chodu vysávača nasucho. Po vybratí vysávača z vody ho vypnite a vyčistite filtračnú sieťku.

4.3 Funkcie a nastavenie koliesok

Vysávač má 4 kolieska. Dve kolieska, pravé a ľavé, sú fixné. Predné a zadné kolieska sú nastaviteľné podľa želaného smeru pohybu vysávača.



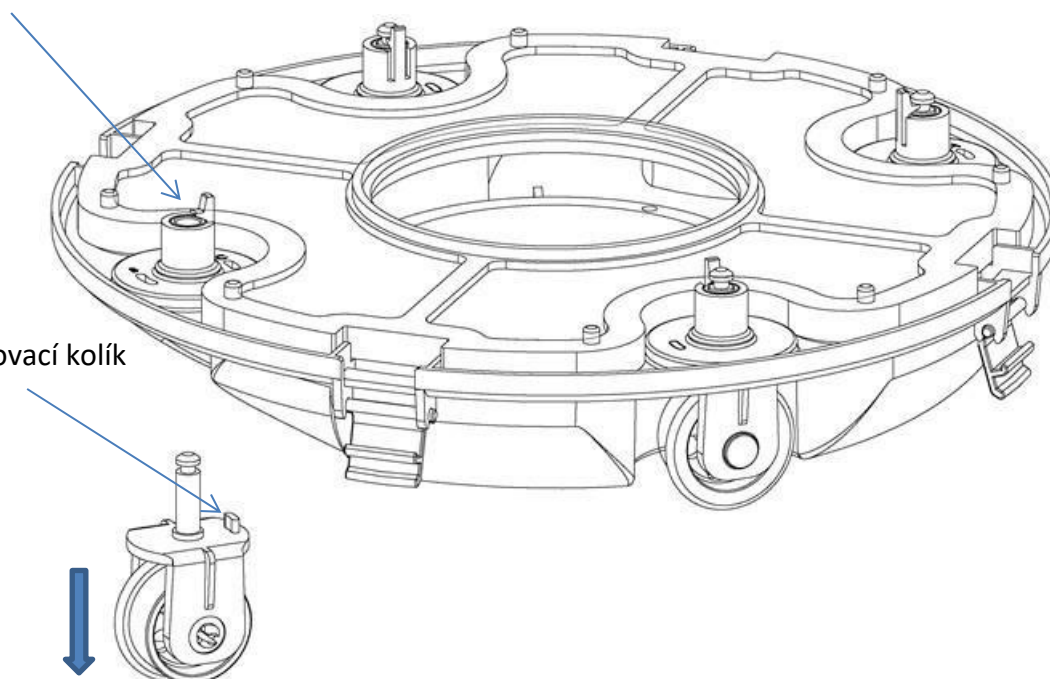
a) Nastavenie uhlov koliesok a smeru pohybu vysávača



Blokovacie drážky sú označené písmenami A, B a C. Výrobné nastavenie blokovacích drážok je „A“ (doprava) a „C“ (doľava).

Upevnenie kolieska


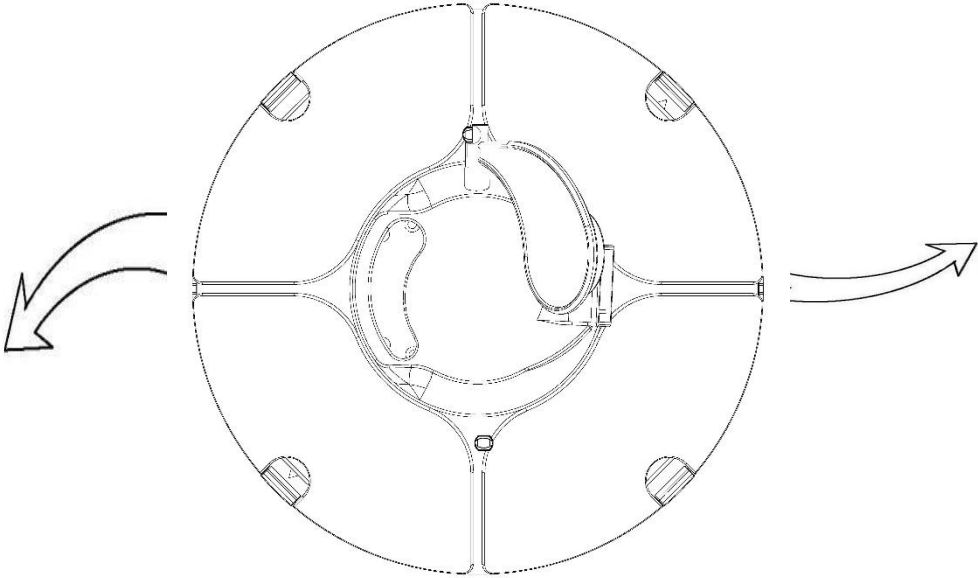
Upevňovací kolík



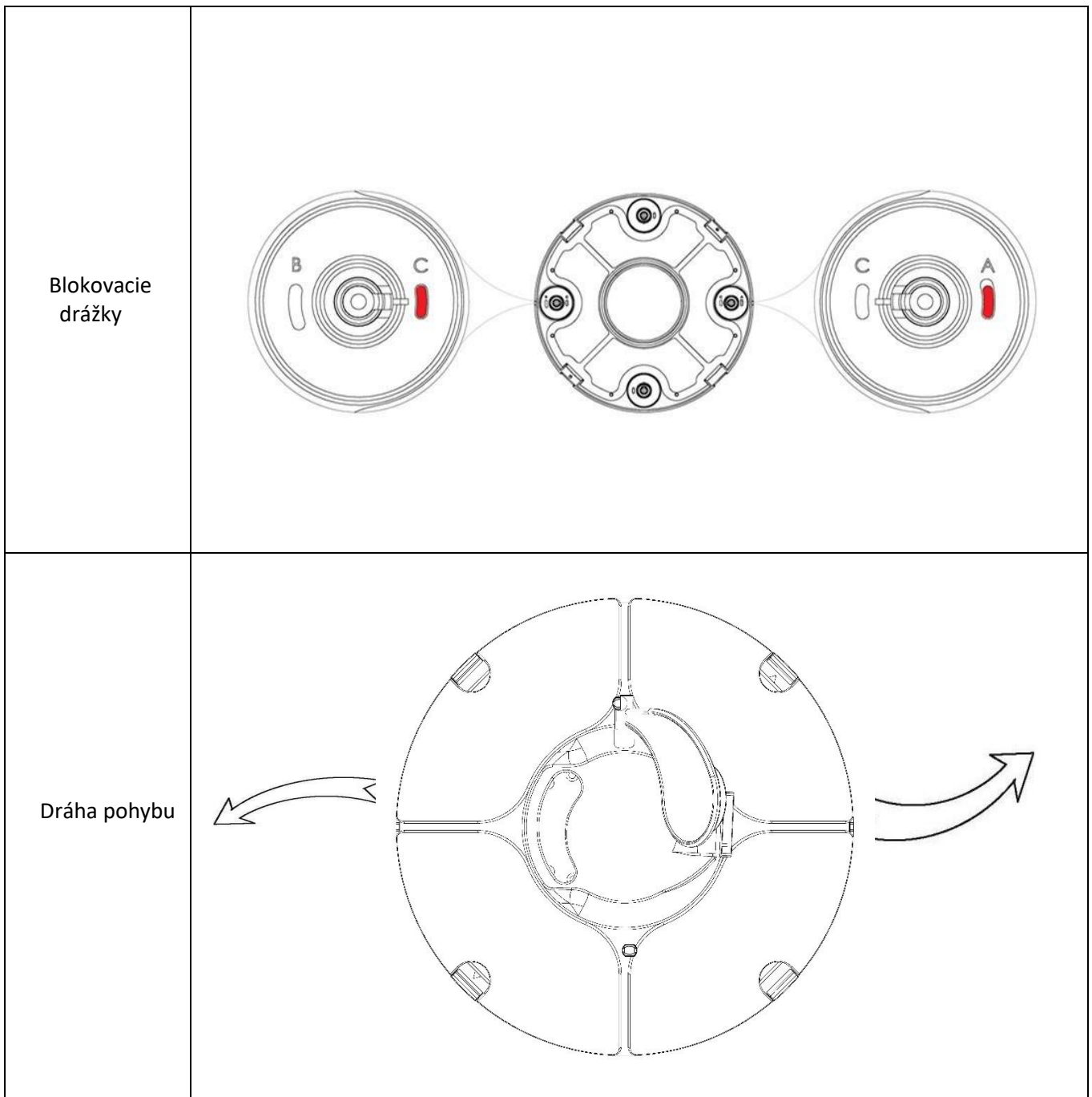
Pre nastavenie kolieska uvoľnite upevňovací kolík (viď predchádzajúci obrázok) a vytiahnite koliesko z otvoru. Vložte späť os kolieska do otvoru podľa želaného smeru pohybu vysávača (viď nasledujúce obrázky).

b) 4 typy odporúčaných základných nastavení:

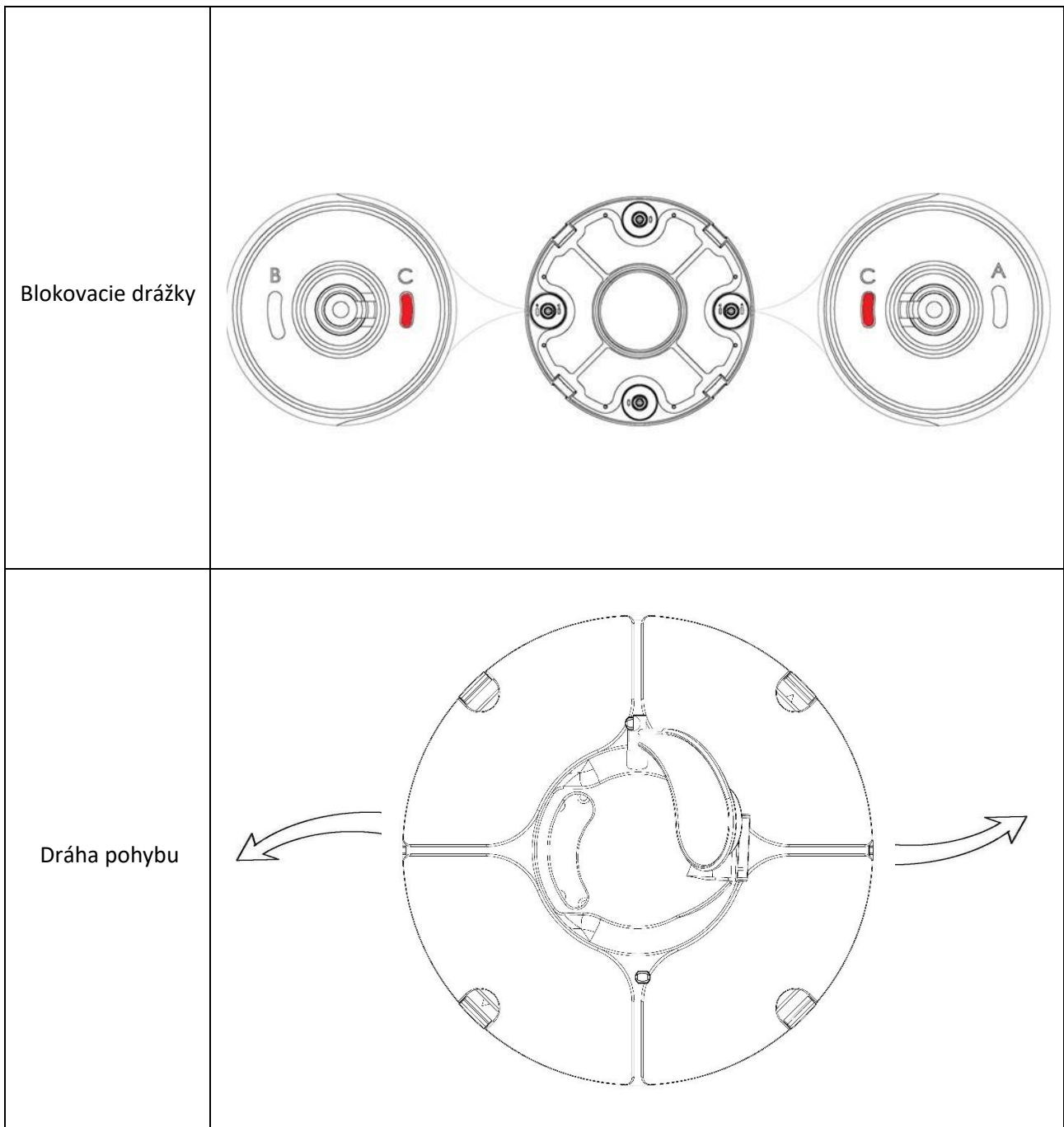
1: Pre väčšinu bazénov: „B“ a „C“.

<p>Blokovacie drážky</p>	
<p>Dráha pohybu</p>	

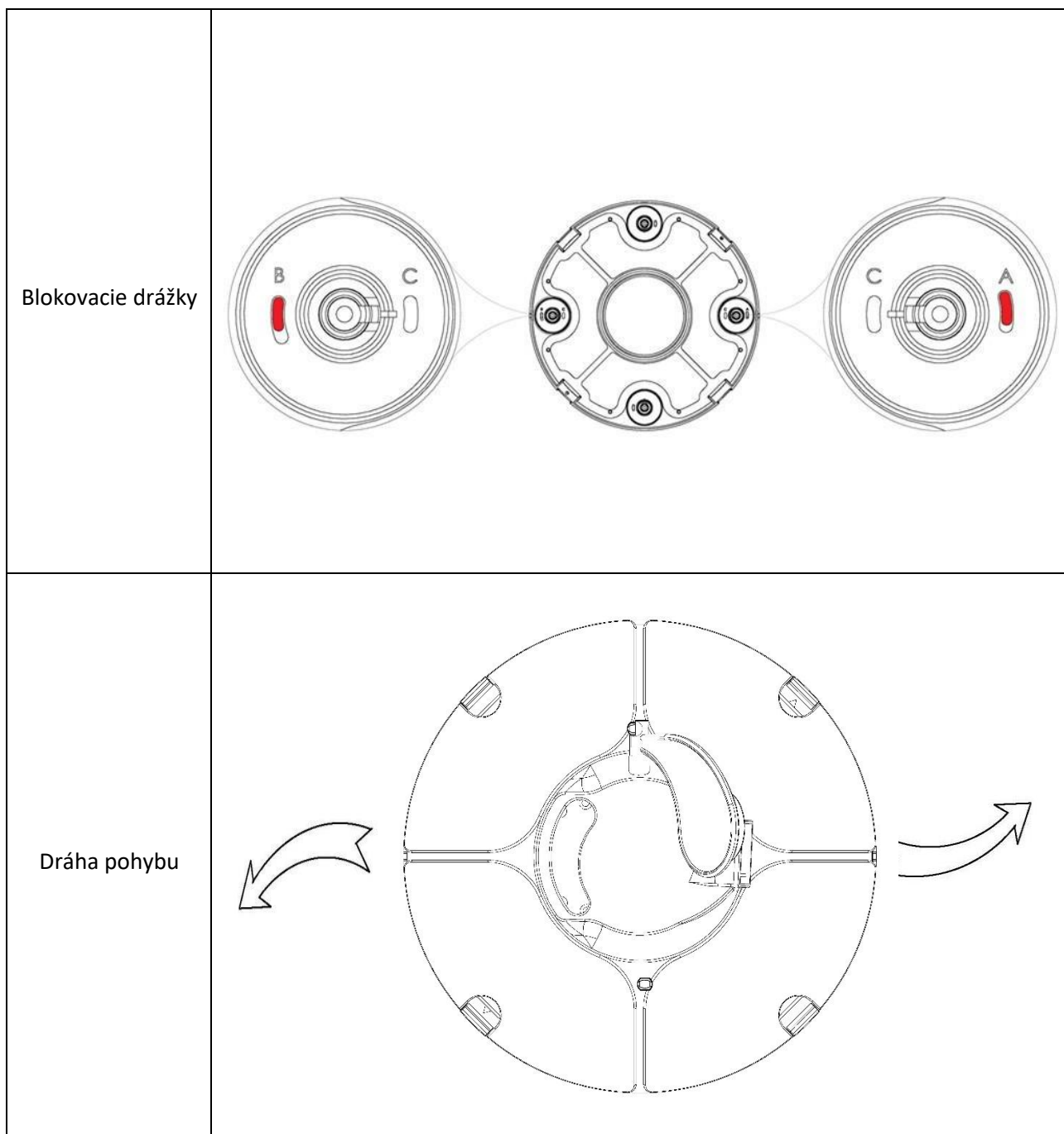
2: V prípade veľkého uhla otáčania: „C“ a „A“.



3: V prípade dlhých a širokých bazénov: „C“ a „C“.



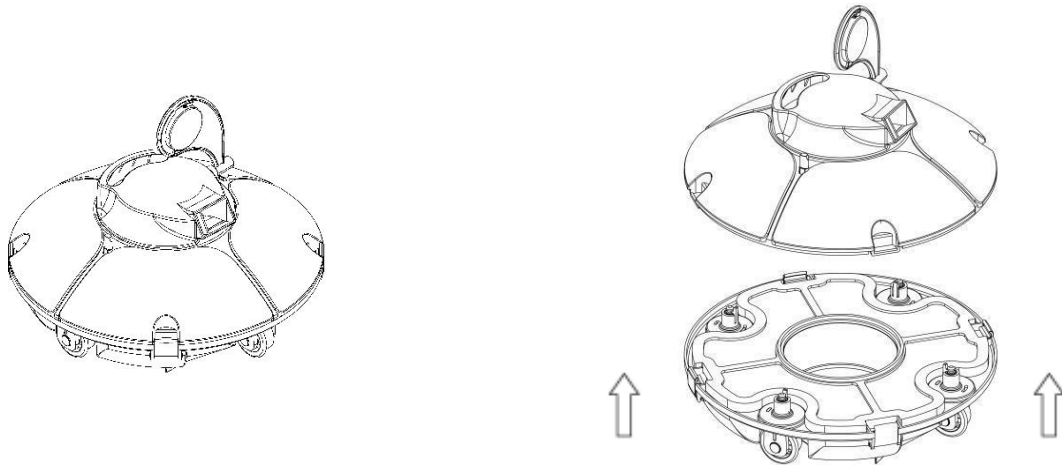
4: V prípade kruhových bazénov: „B“ a „A“.



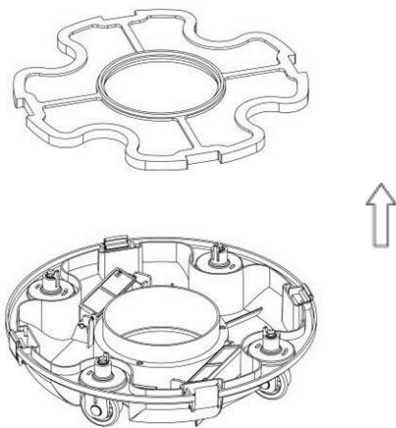
Poznámka: Hoci vyššie uvedené nastavenia patria medzi odporúčané, je možné, že v prípade vášho bazéna sa dosiahne najlepší výsledok vďaka inému nastaveniu.

4.4 Čistenie filtračnej sieťky

a) Uvoľnite upevňovacie spony a zdvihnite kryt.



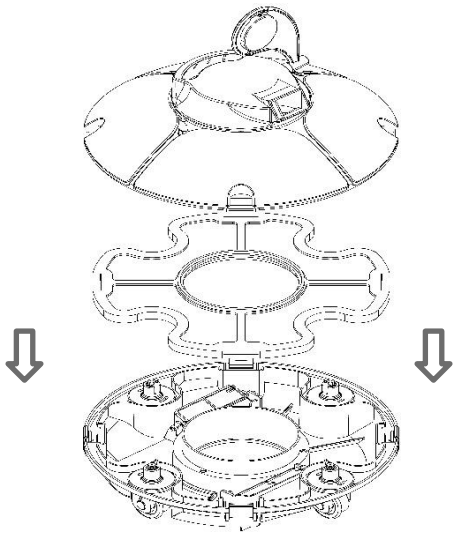
b) Vyberte filtračnú sieťku.



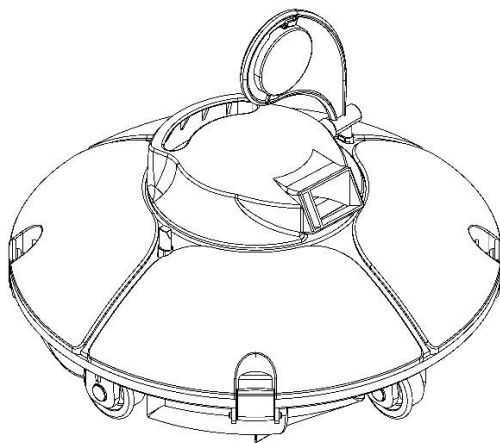
c) Vyčistite filtračnú sieťku a podvozok.



d) Zložte zariadenie.



e) Upevnite kryt pomocou upevňovacích spôn.



V. Riešenie problémov

Problém	Možná príčina	Riešenie
Žiadny zvukový signál pri chode nasucho alebo sa hnacie koleso po zapnutí neotáča.	Nízka úroveň nabitia.	Nabite akumulátor.
	Interná chyba.	Kontaktujte zákazníčku podporu.
Zvukový signál sa ozve aj po ponorení do vody alebo sa hnacie koleso po zapnutí neotáča.	Interná chyba.	Kontaktujte zákazníčku podporu.
Po kontakte vysávača s bazénovou stenou sa neotáča indikátor smeru pohybu.	Indikátor je zaseknutý.	Vyberte vysávač z bazéna a skúste ručne otočiť indikátor.
Hoci sa indikátor smeru pohybu otáča, vysávač svoj smer nemení.	Dýza je upchatá.	Skúste odstrániť nečistoty z dýzy.
Nefunguje indikátor nabíjania.	Adaptér sa poškodil.	Kontaktujte zákazníčku podporu.
Vysávač nevysáva nečistoty z bazéna.	Nesprávne nastavenie koliesok.	Nastavte polohu koliesok (viď bod 4.3).
	Špeciálny tvar bazéna.	Nastavte polohu koliesok (viď bod 4.3).
	Cirkulačné zariadenie je v prevádzke.	Vypnite cirkuláciu vody.

VI. Zvukové signály

Stav	Zvuk
Zapnuté	Pred ponorením vysávača do vody sa ozve pípanie. Vysávač prestane pípať, len čo sa úplne ponorí do vody.
Vypnuté	Vysávač prestane pípať.

VII. Obsah balenia

P. č.	Názov	Model	Množstvo (ks)	Používanie	Poznámka
1.	Vysávač	HJ1101J	1		v krabici
2.	Adaptér		1		v krabici
3.	Návod na používanie		1		v nylonovom obale
4.	Plávajúca šnúra		1		v krabici
5.	Plávajúca rukoväť		1		v krabici
6.	Indikátor smeru pohybu		1		v krabici
7.	Háčik		1		vo vysávači

VIII. Záruka

Tento výrobok vyhovel všetkým skúškam kontroly kvality a bezpečnosti, ktoré vykonalo technické oddelenie výrobcu.

1. Záručná doba je 12 mesiacov od dátumu nákupu.
2. Záruka zaniká pri nesprávnom používaní, zasahovaní do výrobku alebo oprave neoprávnenými osobami.
3. Záruka sa vzťahuje len na výrobné chyby a nevzťahuje sa na poškodenia spôsobené nesprávnym používaním.
4. Pri každej reklamácií alebo oprave počas záručnej doby je potrebné predložiť faktúru.

V prípade akýchkoľvek otázok týkajúcich sa záruky sa obráťte na miestneho predajcu.

