

# **REFLEKTOR STANDARD BEZ ŽIAROVKY**

**/PRE FÓLIOVÉ A PREFABRIKOVANÉ BAZÉNY/**



**NÁVOD NA MONTÁŽ  
A ÚDRŽBU**

**ASTRALPOOL**



**Tento návod obsahuje dôležité informácie k zaisteniu bezpečnosti pri montáži aj prevádzkovaní tohto výrobku. Preto je nevyhnutné, aby ste sa s návodom vopred dobre oboznámili. Rešpektovanie inštrukcií v návode je potrebné pre zaistenie optimálneho využitia výrobku. Návod uchovajte pre jeho ďalšie použitie .**

## 1. Základné údaje:

Tento reflektor je navrhnutý pre osvetlenie bazéna. V bazéne musí byť umiestnený vertikálne na stene a úplne ponorený vo vode.

Reflektor je dodávaný bez žiarovky, žiarovku PAR56 je potrebné inštalovať dodatočne.

Reflektor má elektrické krytí IP X8 (ochrana pri trvalém ponožení do vody) pro maximální ponožení 2 m.

Reflektor spĺňa mezinárodné bezpečnostné normy a normy pre osvetlenie, predovšetkým normu EN 60598-2-18 Svietidlá, Časť 2: Zvláštne požiadavky, Oddiel 18: Svietidlá pre plavecké bazény a podobné účely.

Výrobca odmieta niesť akúkoľvek zodpovednosť pri nesprávnom použití, vlastných úpravách a iných aplikáciách tohto výrobku, než ku ktorým je určený.

## 2. Umiestnenie reflektora a montáž instalačnej krabice

• nikdy neinštalujte reflektor vodorovne

• pre jasné osvetlenie vnútra bazéna sa odporúča použiť na každých 25 m<sup>2</sup> plochy bazéna 1 reflektor. Pre veľmi hlboké bazény

(nad 2 m) se odporúča použiť na každých 30-40 m<sup>3</sup> vody v bazéne 1 reflektor.

• na zabránenie oslnenia od reflektorov sa odporúča ich inštalácia na strane bazéna, ku ktorej obvykle prichádzate

• ak sú reflektory používané v závodných alebo tréningových plaveckých bazénoch, umiestnite reflektory na bočnej dlhšej strane, aby

nedochádzalo k oslneniu plavcov

• pre zamedzenie nutnosti vypustenia bazéna pri výmene žiarovky reflektora sa odporúča umiestniť reflektor na mieste dobre prístupnom z hrany bazéna

Pred montážou reflektora overte, že je káblová priechodka (č.19) primerane dotiahnutá. Pokiaľ je dotiahnutá slabo, môže dôjsť k vniknutiu vody, pokiaľ je dotiahnutá nadmerne, môže dôjsť k jej prasknutiu.

Reflektor má byť umiestnený vertikálne na stene bazéna v hĺbke 400 - 700 mm pod hladinou vody (obr. 1). Spôsob uchytienia reflektora

na stene bazéna závisí od toho, či sa jedná o reflektor pre betónový bazén (stenu) alebo o bazén s fóliou, plástový či laminátový.

Betónový bazén: potrebné je zabetónovať instalačnú krabicu do steny bazéna (obr. 2). Uistite sa, že vývod pre kábel je v hornej časti instalačnej krabice.

Prefabrikovaný bazén (fóliový, plástový, sklolaminátový): do steny bazéna je treba vyrezať otvor o Ø 240 mm (obr. 2).

Z vonkajšej strany bazéna umiestnite jedno samolepiace tesnenie a instalačnú krabicu. Z vnútornej strany bazéna umiestnite druhé samolepiace tesnenie a všetky 3 komponenty spojte pomocou 2 skrutiek DIN 7981 4,8x16 mm. Uistite sa, že vývod pre kábel v instalačnej krabici je hore.

Pred montážou príruby k instalačnej krabici se uistite, že hlavy skrutiek DIN 7981 4,8x16 mm zapadajú do otvorov v zadnej strane príruby. Pripevnite prírubu k stene bazéna pomocou 16 ks šróbov DIN 966 M6x24 mm - (obr. 4).

## 3. Montáž

Po ukončení montáže instalačnej krabice a príruby s tesneniami u prefabrikovaných bazénov pristúpte k montáži žiarovky (nie je súčasťou dodávky). Pre elektrické pripojenie žiarovky je treba el. kábel pretiahnuť maticou priechodky. **Maticu s citom dotiahnite tak, aby bol kábel v priechodke zafixovaný. 1,5 m kábla je treba nechať natočeného okolo tela zadného krytu žiarovky, aby bolo možné žiarovku s krytom v prípade potreby vytiahnuť na hranu bazéna a vymeniť ju (obr. 5). Taktiež dotiahnite všetky matice po obvode žiarovky.**

Vložte žiarovku s krytom do instalačnej krabice. Pre dobré osvetlenie bazéna je treba, aby logo AstralPool na ozdobnom rámečku reflektora bylo hore (obr. 7).

Zašróbujte obidva šróby M6x80 tak, aby se západky zafixovali vo vnútornej stene instalačnej krabice (obr. 8).

## 4. Údržba

Pred akoukoľvek manipuláciou s reflektorom sa uistite, že žiarovka nie je pripojená na elektrické napätie.

Na vyňatie žiarovky s krytom z instalačnej krabice a jej vytiahnutie na hranu bazéna (obr. 5) je treba povoliť 2 šróby DIN 966 M6x80 mm tak, aby se žiarovka s krytom z krabice uvoľnila. Na odpojenie žiarovky od krytu je treba vyšroubovať 6 matíc, ktoré spájajú ozdobný rámeček žiarovky s jej zadným krytom - (obr. 9).

Vyjmite žiarovku z vnútra reflektora a povolte 2 šróbiky pripojovacích konektorov (obr. 10).

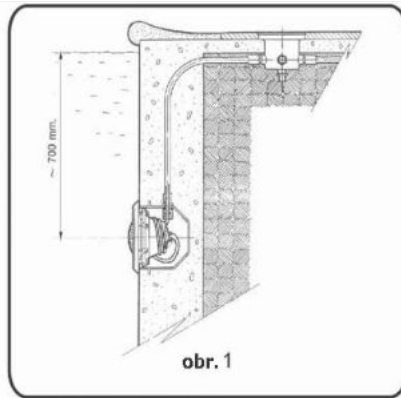
Vymeňte žiarovku a reflektor zmontujte v opačnom poradí späť - vid' bod 4. Montáž, dajte pozor predovšetkým na:

• správne pripojenie šróbovacích konektorov žiarovky ku káblu (obr. 11)

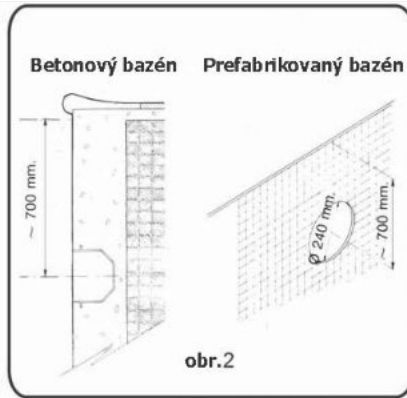
• správne usadenie torického tesnenia 110x11 mm, pokiaľ je špinavé, je treba ho dobre očistiť, v prípade jeho poškodenia vymeniť

• rovnomerné a primerané dotiahnutie všetkých matíc

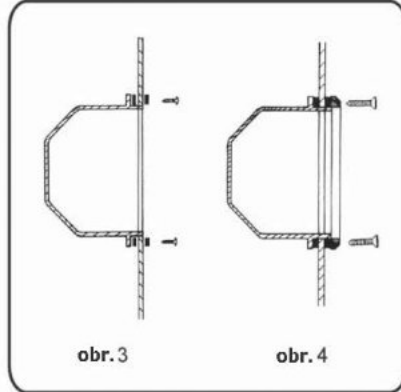
• nová žiarovka musí mať parametre pre žiarovku PAR 56



obr. 1

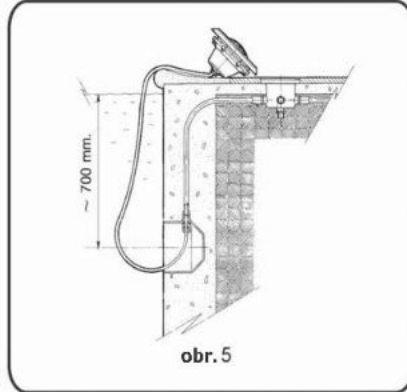


obr.2

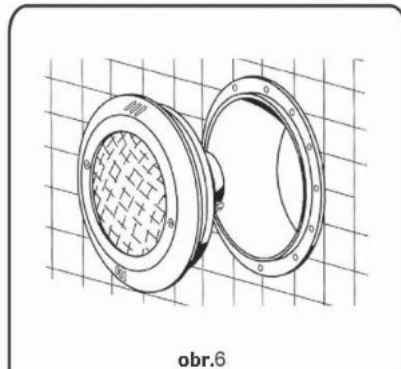


obr. 3

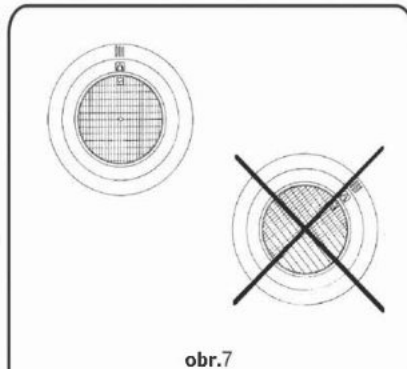
obr. 4



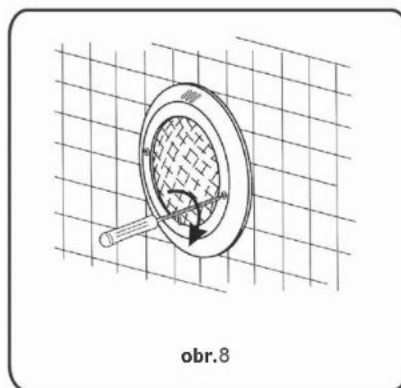
obr. 5



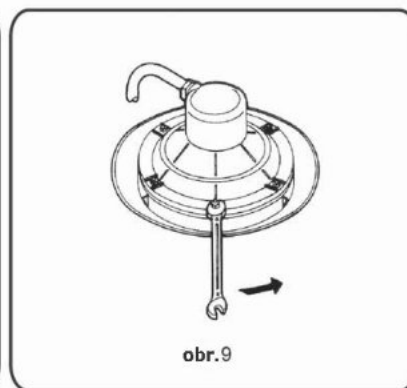
obr.6



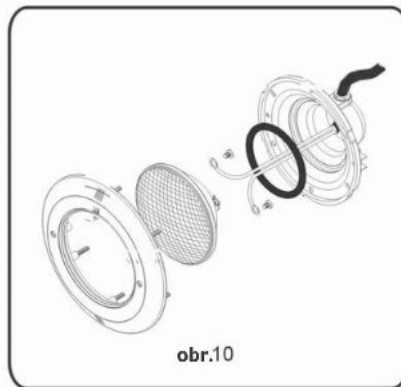
obr.7



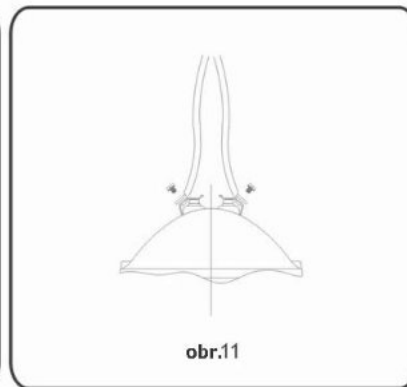
obr.8



obr.9



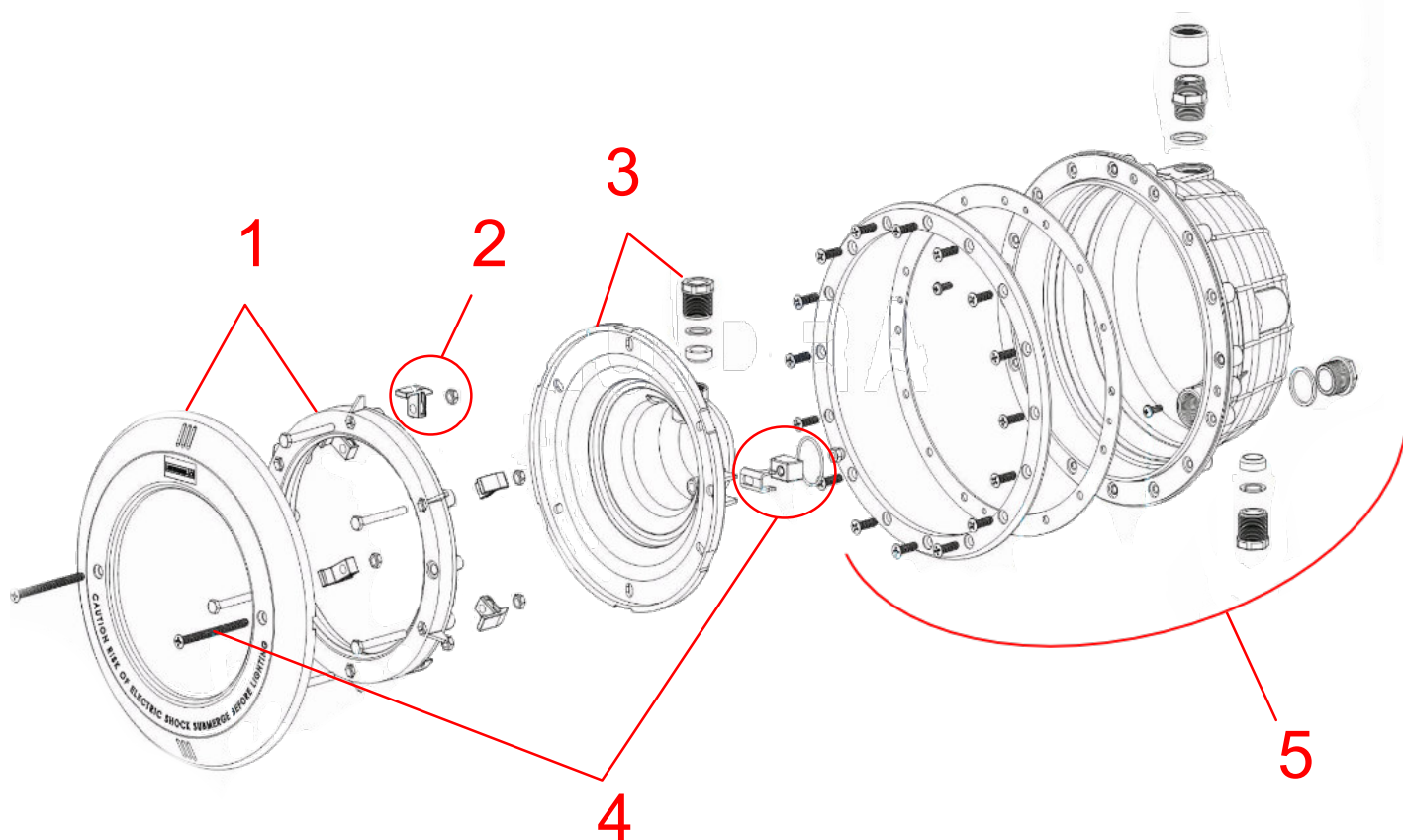
obr.10



obr.11

## 5. Bezpečnostné opatrenia

- osoby, ktoré inštalujú reflektor musia mať k tejto činnosti oprávnenie (oprávnenie pre montáž elektrických zariadení)
- je treba rešpektovať všetky bezpečnostné nariadenia, príslušné normy a zamedziť kontaktu osôb s elektrickým napätím
- je treba riadiť sa platnými normami pre elektrické inštalácie
- akákoľvek údržba, výmena častí, či manipulácia s reflektorom je prípustná len pri jeho bezpečnom odpojení z elektrického napätia
- nesiahajte na reflektor ve vode ani na hrane bazéna, pokiaľ máte mokré ruky alebo nohy
- výrobca sa zrieka akejkoľvek zodpovednosti za výrobok, pokiaľ nie je používaný v zmysle tohto návodu alebo sú použité neoriginálne náhradné diely



Pol.	Kód	Popis	Počet	Pol.	Kód	Popis	Počet
1	6000108	Obruč biela s otvormi+kruh k svetlu	1	4	898567	Skrutky a uchyty k svetlu	1
2	226510	Clip ku svetlu + matice	1	5	226020	Krabača inštal.pre svetlo na fóliu	1
3	226030	Zadný kryt na žiarovku	1				

Int.Kódy T-TAKACS