

Invertorové TEPELNÉ ČERPADLO

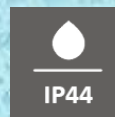
Pro ohřev a chlazení
vody v bazénu

Instalační a uživatelský manuál



Verze: 1/2022

HP 900 BLACK Inverter
HP 1100 BLACK Inverter
HP 1500 BLACK Inverter





Děkujeme, že jste si zakoupili bazénové tepelné čerpadlo Microwell. Před použitím tohoto zařízení je nezbytné, abyste si pozorně přečetli celou Montážní a uživatelskou příručku. Není povoleno začít s montáží tepelného čerpadla nebo jeho provozováním předtím, než si přečtete a porozumíte úplnému obsahu této Montážní a uživatelské příručky. Prosíme, abyste si uchovali příručku a měli ji k dispozici v případě, že v budoucnu bude nutné do ní nahlédnout. Prosíme, abyste poskytli tyto informace i dalším uživatelům tohoto zařízení. Prosíme, abyste kromě této uživatelské příručky dodržovali i místní předpisy ve vaší zemi v souvislosti s montáží a používáním tohoto tepelného čerpadla, které jsou aktuálně v platnosti.

Obsah:

1.	Bezpečnostní pokyny.....	4
2.	Technická specifikace.....	6
2.1	Tabulka parametrů.....	6
2.2	Rozměry tepelného čerpadla.....	7
3.	Instalace a připojení.....	8
3.1	Umístění čerpadla a připojení.....	8
3.2	Elektrické připojení.....	9
3.3	Spuštění tepelného čerpadla.....	10
4.	Regulace a provoz.....	11
4.1	Popis LED displaye.....	11
4.2	Zapnutí a vypnutí.....	12
4.3	Přepnutí módů.....	13
4.4	Odmrazování.....	13
4.5	Nastavení teploty.....	14
4.6	Nastavení časovače.....	15
4.7	Nastavení režimů.....	16
4.8	Nastavení hodin.....	17
4.9	Zámek displaye.....	18
4.10	Rozhraní pro poruchy.....	20
5.	Seznam parametrů.....	21
5.1	Tabulka poruch řídicí jednotky.....	21
5.2	Tabulka poruch invertorové desky.....	22
5.3	Schéma PCB desky.....	23
5.4	Vstupy a výstupy PCB desky.....	24
6.	Kontrola a údržba.....	25
6.1	Zazimování.....	25
6.2	Údržba.....	25
6.3	Záruka.....	26

1. Bezpečnostní pokyny

Abychom našim zákazníkům poskytli kvalitu, spolehlivost a všestrannost, byl tento výrobek vyroben podle přísných výrobních standardů. Tato příručka obsahuje všechny potřebné informace o instalaci, nastavení, používání a údržbě. Přečtěte si prosím pečlivě tuto příručku před montážní jednotky. Výrobce nenes zodpovědnost za škody a zranění v důsledku chybné montáže a užívání. Je nezbytné, aby pokyny v této příručce byly vždy dodržovány. Jednotka musí být instalována kvalifikovaným personálem.

Jednotku může opravit pouze kvalifikované montážní středisko, personál nebo autorizovaný prodejce. Údržba a provoz musí být prováděny v souladu s doporučeným časem a četností, jak je uvedeno v této příručce.

Používejte pouze originální standardní náhradní díly. Nedodržení těchto doporučení zneplatní záruku. Bazénové tepelné čerpadlo ohřívá a chladí bazénovou vodu a udržuje konstantní teplotu.

Naše tepelné čerpadlo má následující vlastnosti:

ODOLNOST: Výměník tepla je vyroben z PVC a titanové trubky, která vydrží dlouhodobé vystavení bazénové vodě.

TICHÝ CHOD: Jednotka se skládá z účinného rotačního kompresoru a motoru ventilátoru s nízkou hlučností, což zaručuje jeho tichý provoz.

PODROBNÉ NASTAVENÍ: jednotka obsahuje řídicí jednotku, která vyhodnocuje potřebný výkon, reguluje otáčky a monitoruje provozní parametry. Provozní stav lze zobrazit na LCD displayi.

VAROVÁNÍ:

Nepoužívejte prostředky k urychlení procesu odmrazování nebo k čištění, jiné než ty, které jsou předepsány výrobcem.

Spotřebič musí být skladován v místnosti bez nepřetržitě působících zdrojů vznícení (například: otevřený plamen,

Provozní plynový spotřebič nebo provozní elektrický ohřívač.) Nezapalujte oheň v blízkosti jednotky.

Uvědomte si, že chladivo nemusí obsahovat zápach

Práci s chladivem může provádět pouze kvalifikovaná osoba s certifikací pro obsluhu chladivových zařízení.

Při skladování musí být zajištěn dostatečně větraný prostor.

Tento přístroj nemohou používat děti ve věku do 8 let a osoby se sníženými fyzickými, smyslovými nebo duševními schopnostmi nebo s nedostatkem zkušeností a znalostí, pokud jim nebyl udělen dohled nebo pokyny týkající se bezpečného používání spotřebiče a nechápou související nebezpečí. Děti si se spotřebičem nesmí hrát. Čištění a údržbu uživatele nesmí děti provádět bez dozoru.

Pokud je napájecí kabel poškozen, musí být vyměněn odborným pracovníkem, jeho servisním zástupcem nebo podobně kvalifikovanými osobami, aby se zabránilo nebezpečí.

Spotřebič musí být instalován v souladu s vnitrostátními předpisy pro elektroinstalaci.

Před získáním přístupu k elektrickým svorkám musí být všechny napájecí okruhy odpojeny. Nepoužívejte jiné prostředky k urychlení procesu odmrazování nebo čištění než ty, které doporučuje výrobce

Značení zařízení pomocí značek s místními předpisy

Likvidace zařízení s hořlavými chladivy musí být v souladu s vnitrostátními předpisy

Skladování zařízení by mělo být v souladu s pokyny výrobce.

Ochrana skladovacího obalu by měla být konstruována tak, aby mechanické poškození zařízení uvnitř obalu nezpůsobilo uvolnění náplně chladiva.

Maximální počet kusů zařízení, které mohou být skladovány společně, je stanoven místními předpisy.

Směrnice 2002/96/ES (OEEZ):

Symbol znázorňující přeškrtnutý odpadkový koš, který se nachází pod spotřebičem, označuje, že s tímto výrobkem musí být na konci své životnosti zacházeno odděleně od domácího odpadu, musí být odvezen do recyklačního střediska pro elektrická a elektronická zařízení nebo předán zpět prodejci při nákupu rovnocenného spotřebiče.

Směrnice 2002/ 95/ES (RoHs): Tento výrobek je v souladu se směrnicí 2002/95/ES (RoHs) o omezeních používání škodlivých látek v elektrických a elektronických zařízeních.

Tato jednotka NEMŮŽE být instalována v blízkosti hořlavého plynu. Jakmile dojde k úniku plynu, může dojít k požáru.

Ujistěte se, že pro jednotku existuje jistič, neodstatečný jistič může vést k úrazu elektrickým proudem nebo požáru.

Teplné čerpadlo umístěné uvnitř jednotky je vybaveno systémem ochrany proti přetížení. Neumožňuje spuštění jednotky po dobu nejméně 3 minut od předchozího vypnutí.

Jednotku může opravit pouze kvalifikovaný personál instalačního střediska nebo autorizovaného prodejce.



2. Technická specifikace

2.1 Tabulka parametrů

Parametr:	jednotky	HP 900 BLACK	HP 1100 BLACK	HP 1500 BLACK
Topný výkon (27/26)	kW	1.8-9.0	2,3 - 11,5	2.9-15.4
Příkon topení	kW	0.17-1.55	0.21-1.95	0.27-2.70
COP		10.6-5.8	10.9-5.9	10.7-5.7
Topný výkon (15/26)	kW	1.3-6.6	1,8-8,6	2,1-11,5
Příkon topení	kW	0.21-1.57	0.28-1.91	0.33-2.61
COP		6.2-4.2	6.4-4.5	6.3-4.4
Chladicí výkon (35/28)	kW	4,2	5,2	6,9
Zdroj proudu		230 V / 1Ph / 50Hz	230 V / 1Ph / 50Hz	230 V / 1Ph / 50Hz
Kompresor		Rotační	Rotační	Rotační
Akustický tlak (1m: 80% - 100%)	dB(A)	40-49	41-50	43-53
Vodní PVC přípojka	mm	D50	D50	D50
Průtok vody	m ³ /h	2,7	3,3	4,4
Tlaková ztráta vody (max)	kPa	2,8	3,8	4,8
Rozměry netto (Š / H / V)	mm	932 x 377 x 609	932 x 377 x 609	1015 x 427 x 766
Váha netto	Kg	43	44	61

Chladivo R32

Vytápění:

Teplota venkovního vzduchu: 27 °C, Teplota vstupní vody: 26 °C

Teplota venkovního vzduchu: 15 °C, Teplota vstupní vody: 26 °C

Pracovní rozsah:

Teplota okolí: **-7 až +43 °C**

Mínusové teploty nemohou tepelné čerpadlo nijak poškodit. Čerpadlo dokáže pracovat krátkodobě do teploty -7°C. Dlouhodobý provoz v mínusových teplotách způsobí zamrznutí kondenzační vaničky, a proto jednotka není vhodná pro celoroční použití.

Optimální provozní teplota vzduchu je od **+5°C do +35°C**

Nastavitelná teplota pro ohřev: **+15 až +35 °C**

Nastavitelná teplota pro chlazení: **+8 až +35 °C**

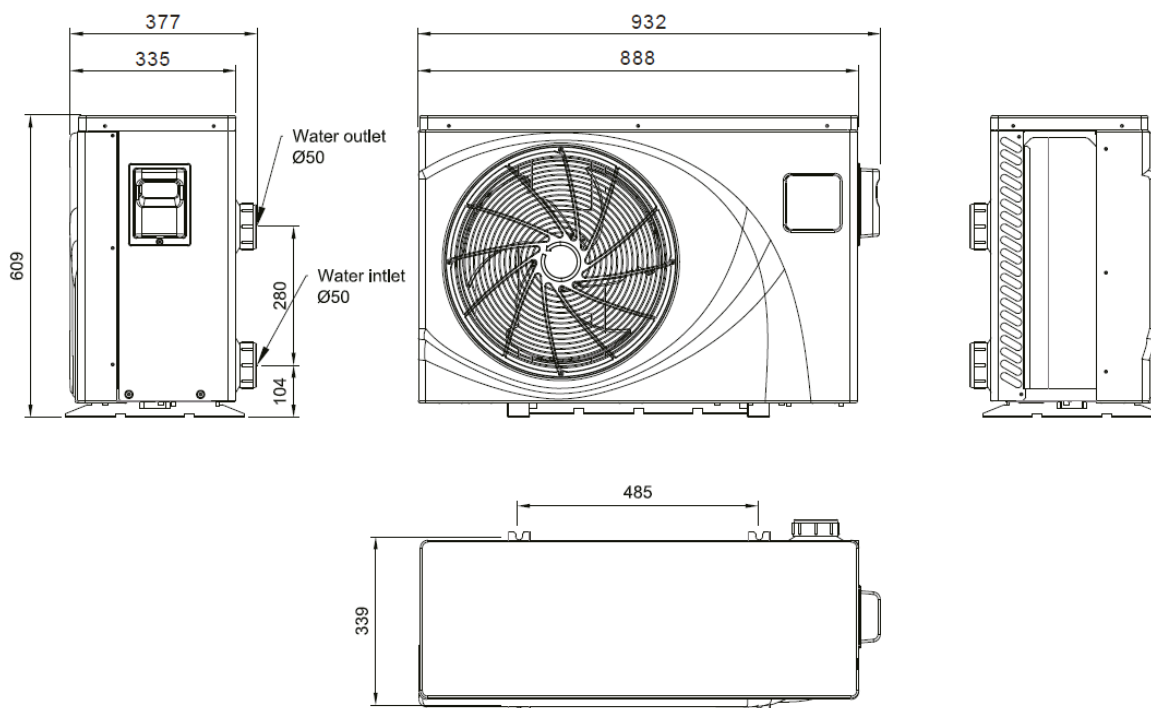
* Výrobce si vyhrazuje právo na změnu parametrů bez předchozího upozornění.

Chladivo R32 se také nazývá HFC-32 nebo difluormethan. R32 je molekula používaná jako chladivo, která má potenciál nulového vyčerpání ozonu (ODP).

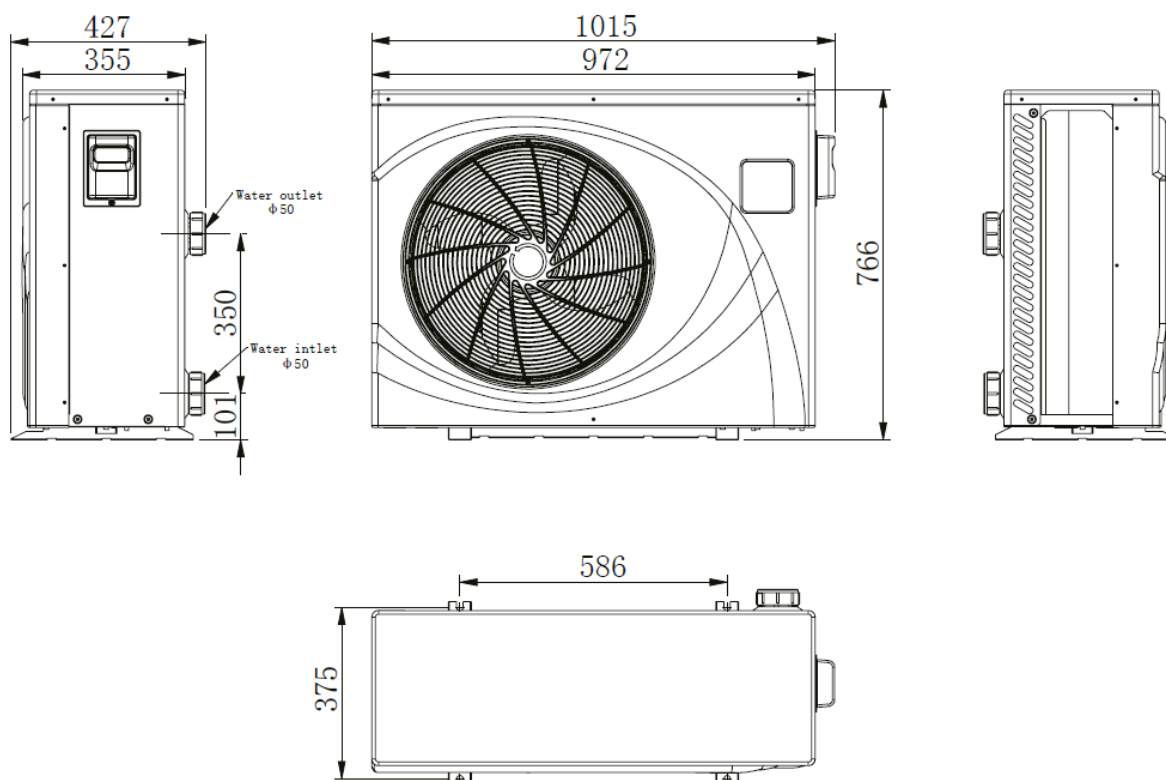
R32 s indexem potenciálu globálního oteplování (GWP) 675, založeno na 100letém časovém rámci, a je klasifikován jako A2L - lehce hořlavý podle ASHRAE.

2.2 Rozměry tepelného čerpadla

Model: HP 900/1100 BLACK



Model: HP 1500 BLACK



3. Instalace a připojení

3.1 Umístění čerpadla a připojení

Jednotka bude dobře fungovat na jakémkoli venkovním místě za předpokladu, že jsou dostupné tyto faktory:

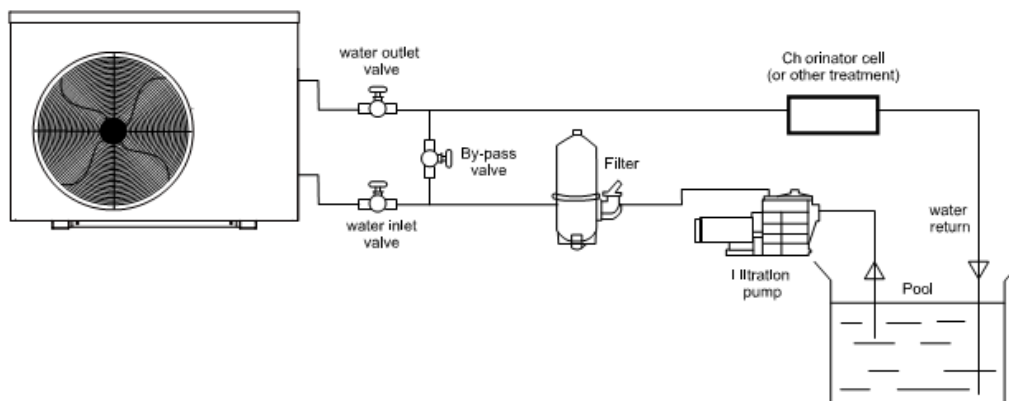
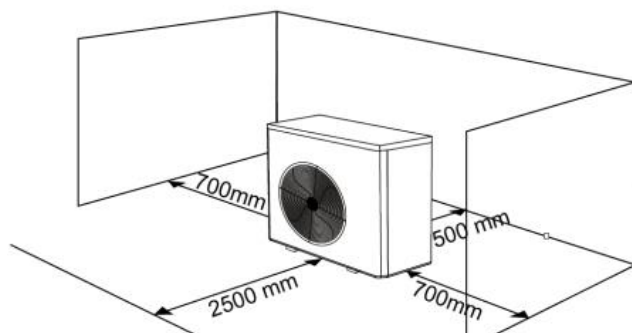
1. Čerstvý vzduch
2. Elektřina
3. Přivedené bazénové potrubí
4. Pevný podklad pro montáž čerpadla

Jednotka může být instalována prakticky kdekoli venku. Jednotce nevdí foukající vítr. Je vhodné situovat jednotku na jih se svitem slunce, které ohřívá okolní vzduch, jednotka má tak vyšší účinnost ohřevu.

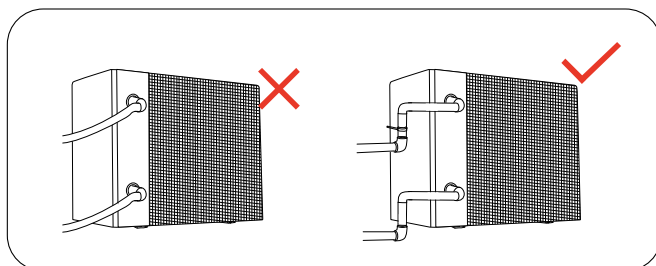
NEUMÍSTŮJTE jednotku do uzavřeného prostoru s omezeným objemem vzduchu, kde bude vypouštěný vzduch z jednotky recirkulován.

NEUMÍSTŮJTE jednotku do keřů, které mohou blokovat přívod vzduchu. Tato místa upírají jednotce nepřetržitý zdroj čerstvého vzduchu, který snižuje její účinnost a může bránit dostatečnému ohřátí bazénu

Vždy zkontrolujte, zda je oběhové čerpadlo bazénu dostatečně výkonné pro výtlačk vody do požadovaného místa tepelného čerpadla. Doporučujeme dodržet maximální vzdálenost 10 m od bazénu. Čím delší je vzdálenost od bazénu, tím větší jsou tepelné ztráty z potrubí. I přesto, že je potrubí v zemi izolované je tepelná ztráta na 30 metrů přibližně 0,6 kW/h, na každých 5°C rozdílu mezi teplotou vody v trubce a teplotou zeminy, což znamená asi 3% až 5% provozu čerpadla navíc.



Bypass na potrubí – filtrační čerpadlo musí být ve filtračním okruhu zapojeno před úpravou vody (dávkování chemie, solnička, dávkovač tablet, atd). Musí být zapojeno do bypassu aby bylo možné pomocí ventilů odstavit tepelné čerpadlo viz obrázek. Napojení do tepelného výměníku se provede PVC trubkou o průměru D50mm, která se vlepí do hrdla s převlečnou matkou. Nepoužívejte flexi hadice. **Převlečná matice se utahuje pouze rukou. Pozor at' nedojde ke stržení závitu.**



Ve spodní části čerpadla je vanička pro zachytávání kondenzované vody z výparníku. V Pravém rohu je vyveden otvor pro napojení kondenzační hadičky D20mm. Při chodu čerpadla odtud vytéká voda a nejedná se o závadu.

Pokud máte podezření na únik vody ve vodním výměníku, vypněte čerpadlo a nechte oběhovým čerpadlem nadále vodu přes výměník protékat. Pokud voda ve spodní části přestane odtékat, jednalo se o kondenz a vše je v pořádku. Případně můžete ověřit, zda je v odtékající vodě přítomen chlór, pokud není, jedná se o kondenz.

Tip pro montáž: *Použijte podkladové pražce nebo jiným způsobem zvedněte jednotku 10-30cm od země, vzduch bude podstatně lépe cirkulovat a v chladných měsících (pod +10°C) nebude tak rychle namrzat.*

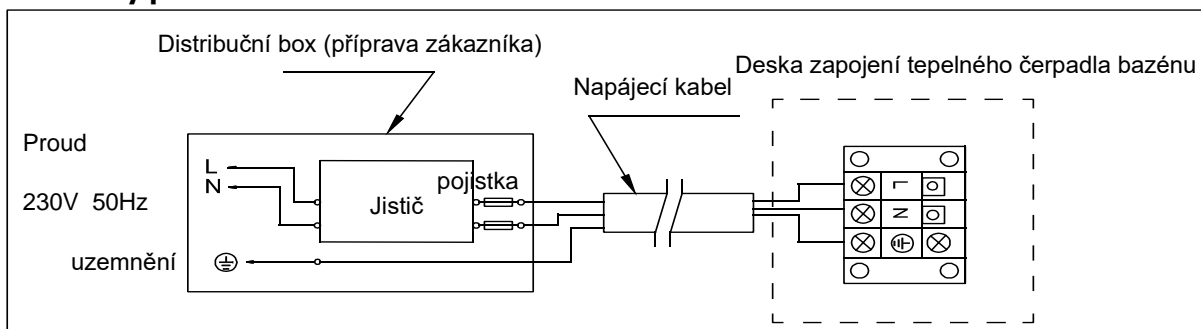
3.2 Elektrické připojení

Přestože je elektronika v tepelném čerpadle izolována od vodního výměníku, je nutné jednotku uzemnit.

Jednotka má samostatnou zalisovanou elektrickou skříňku pro připojení hlavního napájení a připojení regulace oběhového čerpadla P1 a P2. Pro přístup do skříňky odstraňte dva šrouby na krytce. Napájecí 3žilový kabel připojte dle platných elektrických norem. Kabel musí být opatřen správným jištěním a proudovým chráničem.

- Připojte se k odpovídajícímu napájecímu zdroji, napětí by mělo odpovídat jmenovitému napětí produktu.
- Stroj dobře uzemněte.
- Zapojení musí být provedeno profesionálním technikem podle schématu zapojení.
- Ochranu proti úniku nastavte podle místního kódu pro zapojení (svodový provozní proud ≤ 30 mA).
- Rozložení napájecího kabelu a signálního kabelu by mělo být uspořádané a nemělo by se vzájemně ovlivňovat.

Dodávaný proud: 230V 50Hz



Reference pro ochranu zařízení a specifikace kabelů

MODEL		HP 900 BLACK Inverter	HP 1100 BLACK Inverter	HP 1500 BLACK Inverter
Jištění	Jmenovitý proud (A)	9,13	9,56	14,28
	Jmenovitý zbytkový proud (mA)	30	30	30
jištění (A)		16	16	16
Napájecí kabel (mm ²)		3×2.5	3×2.5	3×2.5
Regulace oběhového čerp. signální kabel (mm ²)		3×0.5	3×0.5	3×0.5

※ uvedené hodnoty mohou být změněny bez předchozího upozornění.

Poznámka: Výše uvedená data jsou přizpůsobena napájecímu kabelu $\leq 10m$. Je-li napájecí kabel $> 10m$, je nutné zvětšit průměr drátu. Signální kabel lze prodloužit maximálně na 50 m.

3.3 Spuštění tepelného čerpadla

Aby jednotka mohla ohřívat vodu, je nutné spustit oběhové filtrační čerpadlo, aby cirkulovalo vodu přes výměník v tepelném čerpadle.

Po dokončení instalace byste měli postupovat takto:

1. Zapněte filtrační čerpadlo. Zkontrolujte těsnost spojů a ověřte průtok z bazénových trysek. Zkontrolujte, zda máte správně otevřené ventily na Bypassu, aby mohla voda výměníkem protékat.
2. Zapněte elektrické napájení tepelného čerpadla a stiskněte tlačítko ON / OFF vpravo nahoře na displayi. Do několika sekund by se mělo tepelné čerpadlo spustit.
3. Nastavte požadovanou teplotu vody vyšší, než aktuální a počkejte na spuštění kompresoru. Ozve se tiché bzučení. Po pár minutách zkontrolujte, zda z ventilátoru vychází chladný vzduch a zda se zadní výparník citelně podchlazuje. To je známka správného chodu.

4. V provozu jednotky vypněte filtrační čerpadlo, tepelné čerpadlo by se mělo bez průtoku zastavit.

5. Nechte jednotku a bazénové čerpadlo běžet 24 hodin denně, dokud není dosaženo požadované teploty vody v bazénu. Když teplota vody dosáhne tohoto nastavení, jednotka se na určitou dobu zpomalí, pokud je teplota udržována po dobu 45 minut, jednotka se vypne. Jednotka se automaticky spustí (pokud je vaše bazénové čerpadlo spuštěno), jakmile naměřená teplota v bazénu klesne o 0,2°C.

Časová prodleva - Jednotka je vybavena 3minutovým vestavěným zpožděním restartu, které chrání součásti řídicího obvodu a eliminuje cyklování restartu.

Tato časová prodleva automaticky restartuje jednotku přibližně 3 minuty po každém přerušení řídicího obvodu. Dokonce i krátké přerušení napájení aktivuje pevný stav 3 minuty.






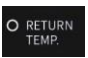



4. Regulace a provoz

4.1 Popis LED displaye

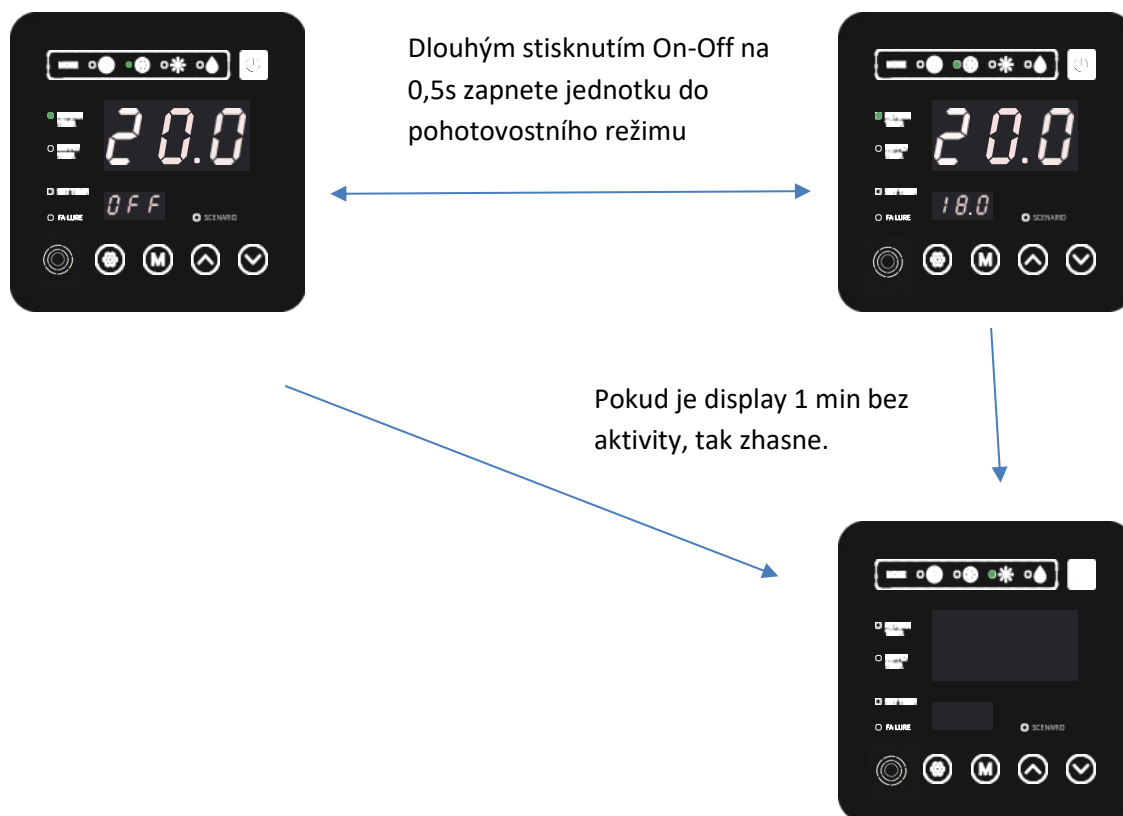


Popis tlačítek displaye:

symbol	označení	funkce
	MODE	přepnutí režimu topení a chlazení a aktivace časovače
	ON-OFF	zapnutí a vypnutí jednotky, zrušení aktuálního nastavení, návrat o krok zpět v nastavení
	Šipka nahoru	zvýšení nastavované hodnoty, přepínání parametrů
	Šipka dolů	snížení nastavované hodnoty, přepínání parametrů
	Nastavení	vstup do nastavení, potvrzovací tlačítko nastavené hodnoty
	Režimy	přepínání režimu ECO, SMART, BOOST, AUTO

symbol	označení	funkce
	Chlazení	svítí, pokud čerpadlo právě chladí
	Ohřev	svítí, pokud čerpadlo právě topí
	Auto	svítí, pokud je aktivován automatický mód (topení i chlazení)
	rozmrazování	svítí, pokud je čerpadlo v módu rozmrazování
	výstup vody	svítí, pokud pomocný display zobrazuje výstupní teplotu vody
	vstup vody	svítí, pokud hlavní display zobrazuje vstupní teplotu vody
	nastavení	svítí, pokud právě nastavujete nějaké parametry
	chyba	svítí, v případě zaznamenané závady
	režim	bliká, pokud jste v nastavení, přestane blikat na domovské obr.


4.2 Zapnutí a vypnutí




Notes:

Zapnutí a vypnutí lze provést pouze na hlavní obrazovce. Pokud obrazovka zhasne, rozsvítíte ji libovolným tlačítkem.

4.3 Přepnutí módů

Na hlavní obrazovce krátce stiskněte  pro přepnutí režimu: topení, chlazení, automatický mód (topení i chlazení dle nastavené teploty)

Tlačítkem  přepínáte jednotlivé režimy, pokud po dobu 2s neprovede změnu, uloží se aktuální režim. Všimněte si jak se přepínají signalizační diody v horní části.



Režim chlazení



Automatický režim



Režim topení

4.4 Odmrazování

Režim odmrazování může být aktivován z hlavní obrazovky.

Pokud probíhá odmrazování, svítí symbol .

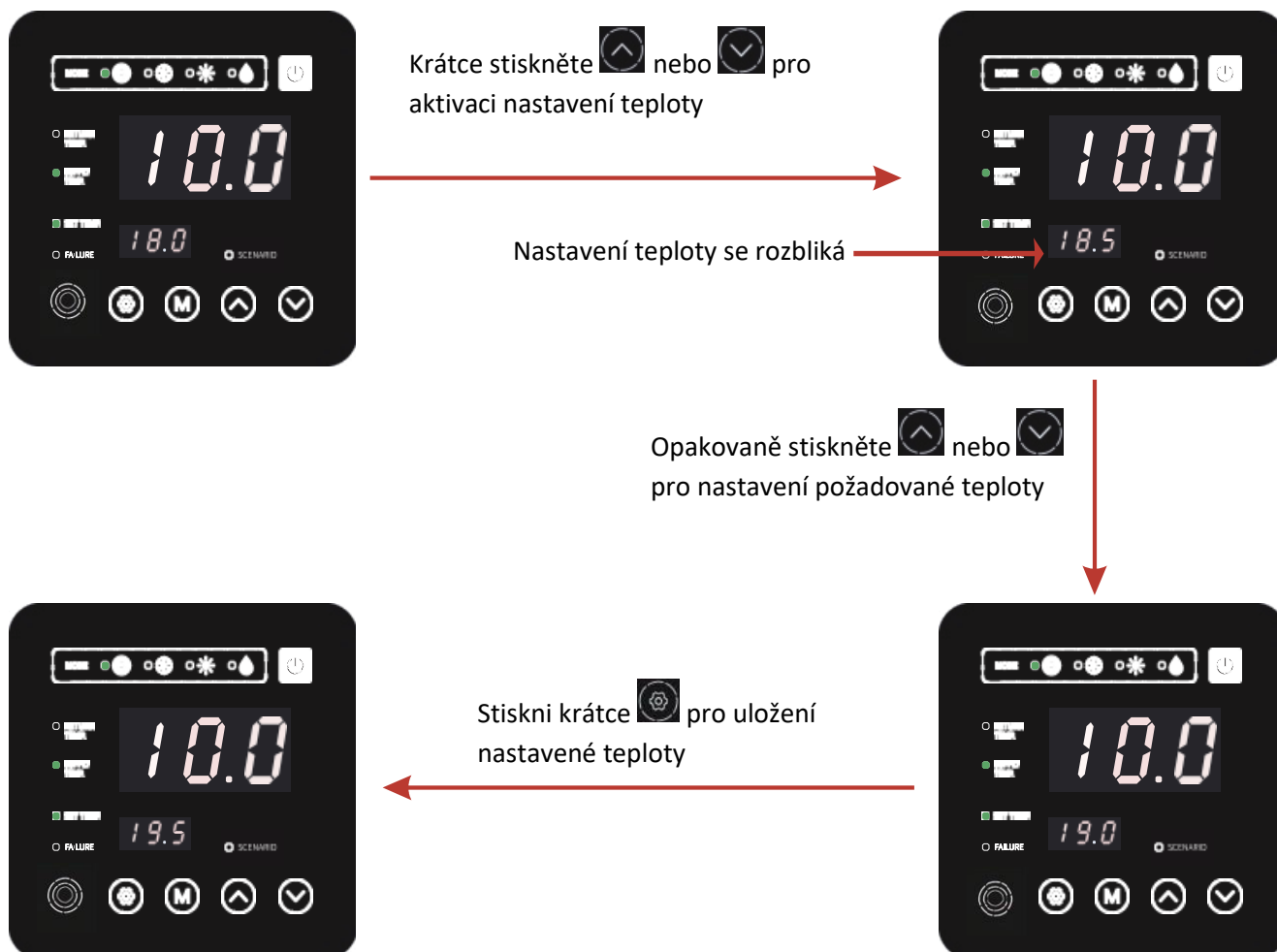


Po dokončení odmrazování, bude jednotka opět přepnuta do posledního nastavení



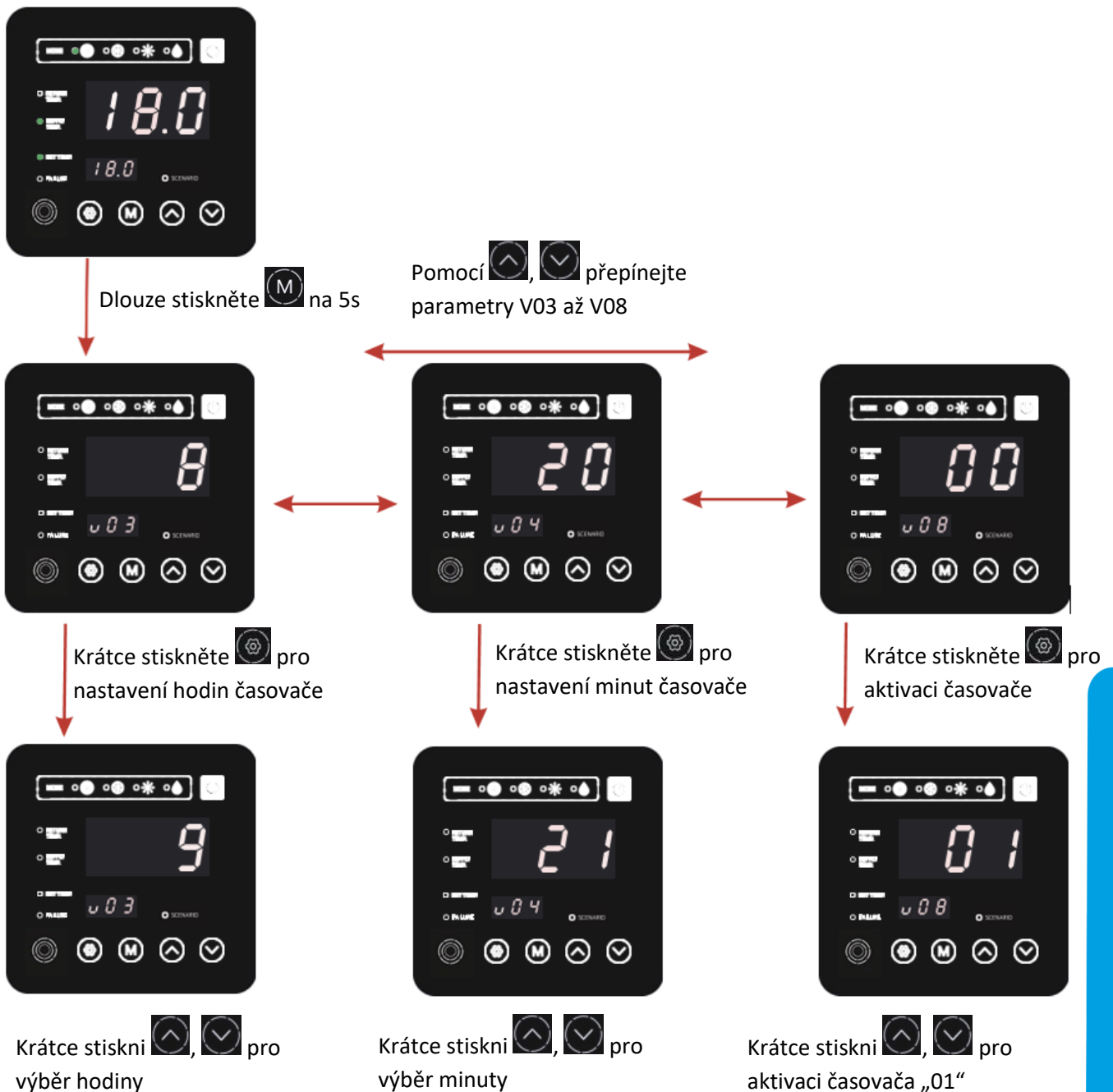
Poznámka: během odmrazování je možné přepínat módy topení, chlazení, auto. Nastavení bude uloženo a aktivováno po dokončení odmrazování.

4.5 Nastavení teploty



Poznámka: Pokud při nastavování teploty stisknete , vrátíte se na hlavní obrazovku bez uložení nové teploty. Pokud nastavíte novou teplotu a neprovedete do 5s uložení, bude nová teplota automaticky uložena.

4.6 Nastavení časovače



Stiskni **⚙** pro uložení nastavených údajů, stiskni **⏻** pro návrat zpět bez uložení změn. Pokud nebude provedena žádná změna během 20s, bude uloženo aktuální provedené nastavení a display se vrátí do základní obrazovky.

Parametr	význam	rozsah nastavitelných hodnot
V03	Hodina spuštění časovače	0-23
V04	Minuta spuštění časovače	10/20/30/40/50
V05	Hodina vypnutí časovače	0-23
V06	Minuta vypnutí časovače	10/20/30/40/50
V07	aktivace spuštění časovače	0-nepovoleno, 1-povoleno
V08	aktivace vypnutí časovače	0-nepovoleno, 1-povoleno

4.7 Nastavení režimů

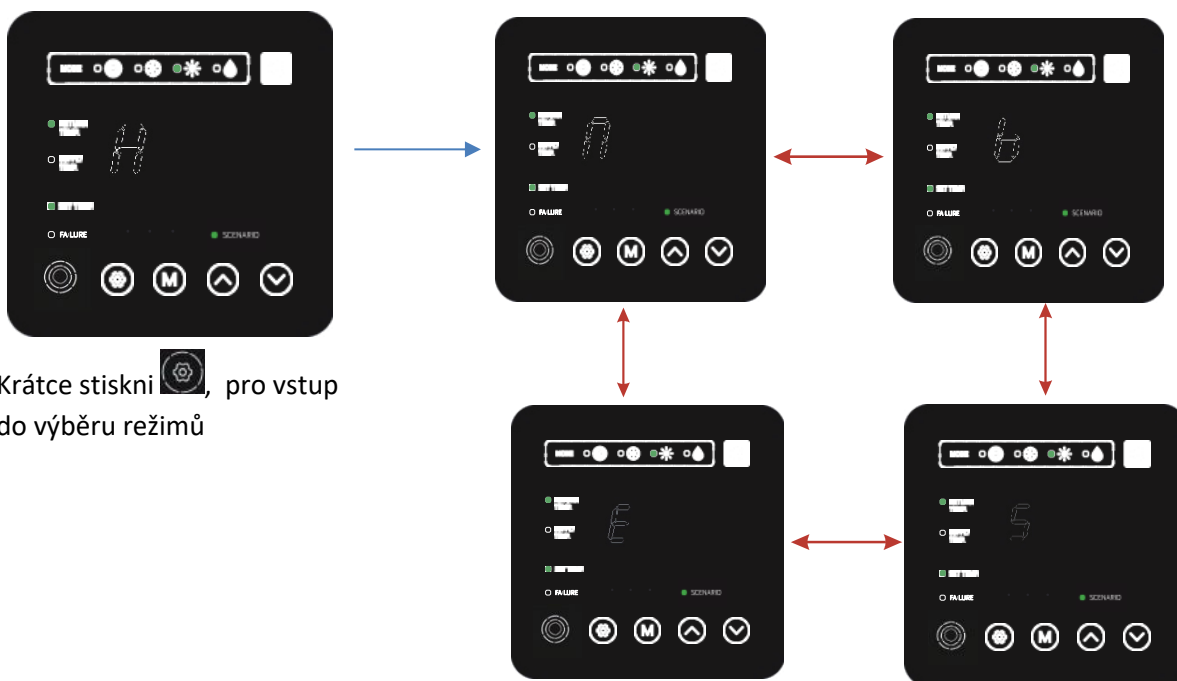
V základní obrazovce displaye podržte tlačítko  (režimy) pro vstup do výběru režimů. Dioda Scenario se rozblíká a nyní je možné měnit režimy jako BOOST, SMART, EKO a AUTO.

BOOST (b) – Jednotka běží na plný výkon, aby co nejdříve dosáhla požadované teploty

SMART (S)– Jednotka kombinuje plný výkon s nižšími otáčkami jakmile se blíží k požadované teplotě, případně pouze na nízké otáčky udržuje nastavenou teplotu

EKO (E)– Pro jednotku je rozhodující účinnost, která je maximální zhruba v 40-70% výkonu

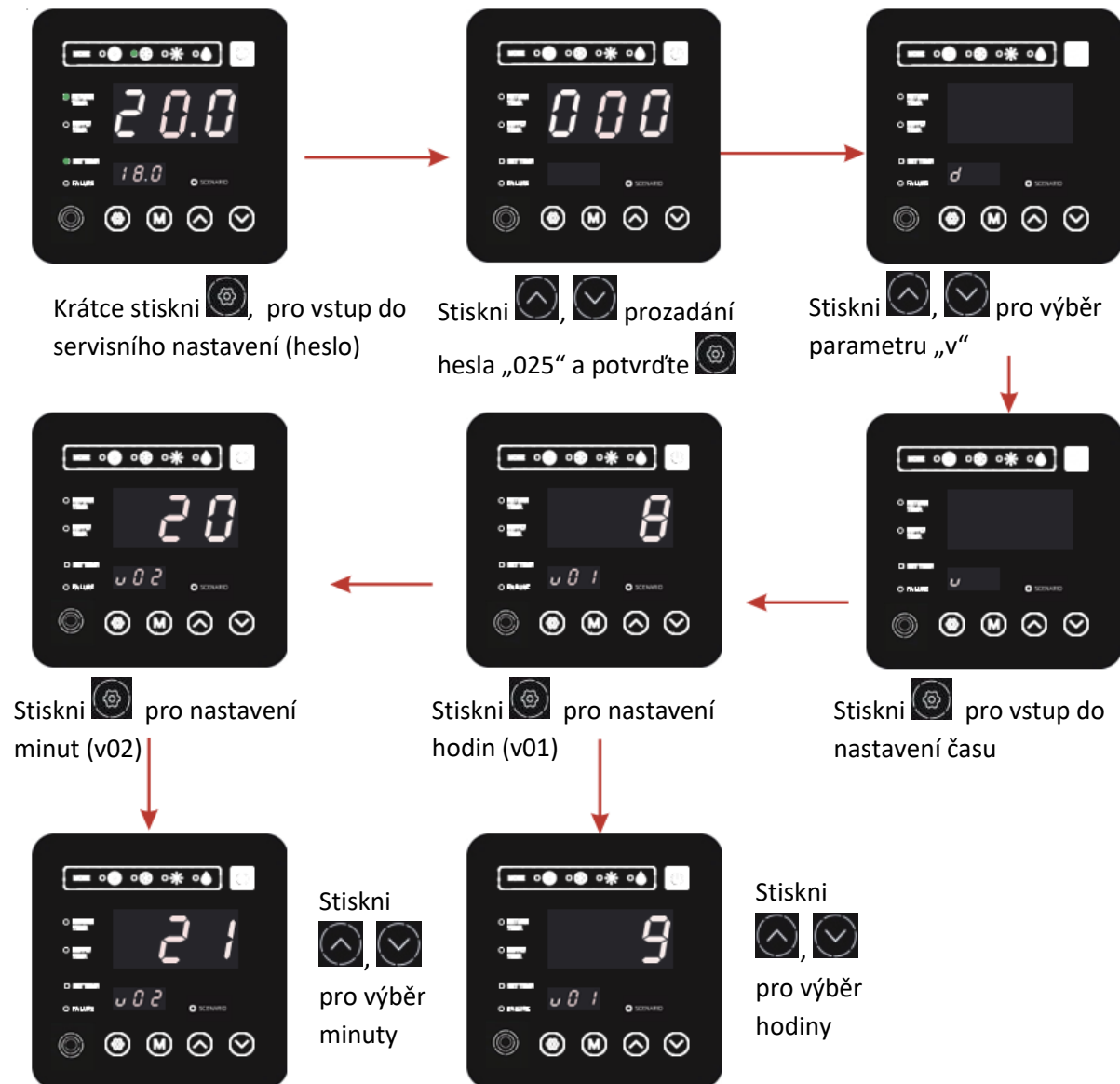
AUTO (A) – Kombinuje všechny předchozí režimy. Při udržování požadované teploty se řídí režimem EKO. Pokud dojde k velké změně teploty může pracovat na plný výkon.



Krátce stiskni , pro vstup do výběru režimů

Krátce stiskni ,  pro výběr režimů

4.8 Nastavení hodin






- 1) Vstup do nastavení (tlačítko nastavení)
- 2) Zadání hesla „025“ (šipkami) a potvrzení tlačítkem nastavení
- 3) Výběr parametru „v“ a potvrzení tlačítkem nastavení
- 4) V01 – nastavení hodin, V02 – nastavení minut

4.9 Nastavení ostatních parametrů (spínání filtračního čerpadla)






Krátce stiskni , pro vstup do servisního nastavení (heslo)

Stiskni ,  pro zadání hesla „025“ a potvrďte 

Stiskni ,  pro výběr požadovaného parametru



Krátce stiskni , pro potvrzení požadovaného parametru

Následně pomocí šipek ,  přepínejte parametry a na hlavním displayi se zobrazí aktuální hodnota daného parametru

Tabulka provozních parametrů: „t“ temperature

Tato tabulka slouží k identifikaci správného chodu tepelného čerpadla. Hodnoty těchto parametrů pomáhají upřesnit diagnostiku jednotky.

Číslo parametru	význam
t01	Teplota chladiva na vstupu do kompresoru
t02	Vstupní teplota vody
t03	Výstupní teplota vody
t04	Teplota výparníku
t05	Velikovní teplota vzduchu
t06	Teplota na výstupu z kompresoru
t12	Otáčky ventilátoru
t07-t11, t13-t27	ostatní

Parametry pro rozmrazování jednotky: „D“ Defrosting

Neměňte bez předchozí konzultace s technikem

Popis parametru	Kód	jednotky	Výchozí nastavení	Rozpětí
Teplota pro rozmrazování	D01	°C	-7	-30~5.0°C
Tep. ukončení rozmrazování	D02	°C	13	0.1~30.0°C
Cyklus rozmrazování	D03	min	45	30~90min
Max. trvání rozmrazování	D04	min	8	1~12 min
Režim rozmrazování	D06	/	0	0-normal/1-eco
Venkovní teplota při rozmraz.	D07	°C	-30	-30~10.0°C
Compensation offset	D08	°C	10	1~50.0°C
Tepl. odchylka při rozmraz.	D09	°C	14	1~50.0°C
Tepl. ukončení rozmrazování	D10	°C	-18.4	-30~5.0°C

Parametry pro aktivaci řízení oběhového čerpadla přes tepelné čerpadlo: „P“ Pump

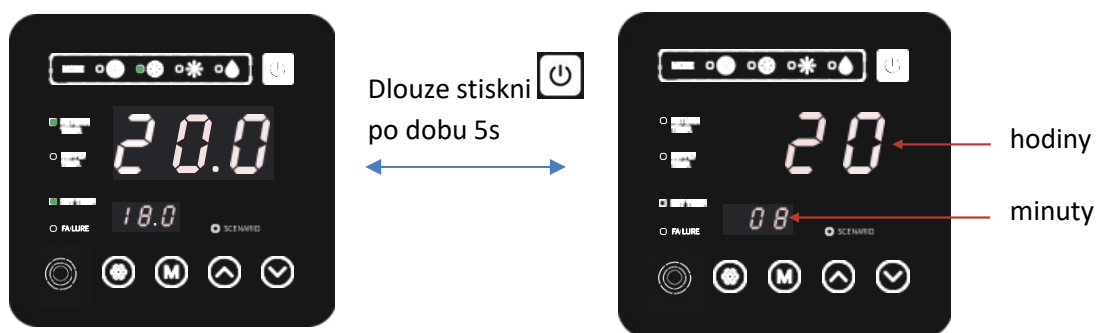
Pomocí parametrů nastavíte způsob spínání oběhového čerpadla. K tepelnému čerpadlu je nutné připojit komunikační kabel P1 a P2 pro spínání oběhového čerpadla.

Popis parametru	Kód	jednotky	Výchozí nastavení	Rozpětí
Mód	P01	/	2	Když P01=0, poběží oběhové čerpadlo zároveň s kompresorem. Když P01=1, poběží oběhové čerpadlo 2 min po vypnutí kompresoru (doběh). Když P01=2, poběží oběhové čerpadlo dle času parametru P02 po vypnutí kompresoru.
Interval	P02	min	30	0~120min
Trvání	P03	min	3	0~30min
Doběh	P04	min	1	0~30min
Aktivace filtračních cyklů oběhového čerpadla	P05	/	0	0-vypnuto/1-zapnuto
Čas zapnutí oběh. Čerpadla 1	P06	hodina	10	0~23h
Čas vypnutí oběh. Čerpadla 1	P07	hodina	12	0~23h
Čas zapnutí oběh. Čerpadla 2	P08	hodina	15	0~23h
Čas vypnutí oběh. Čerpadla 2	P09	hodina	17	0~23h

poznámka: P01=2 microEconomy+ představuje pravidelné načítání a udržování nastavené teploty zcela automaticky. Časovačem (viz kapitola 4.6) můžete vyčlenit pro načítání a ohřev pouze denní dobu, během které je účinnost tepelného čerpadla nejvyšší.

4.10 Zámek displaye

Jakmile máte vše nastaveno, doporučujeme uzamknout display proti nechtěným změnám

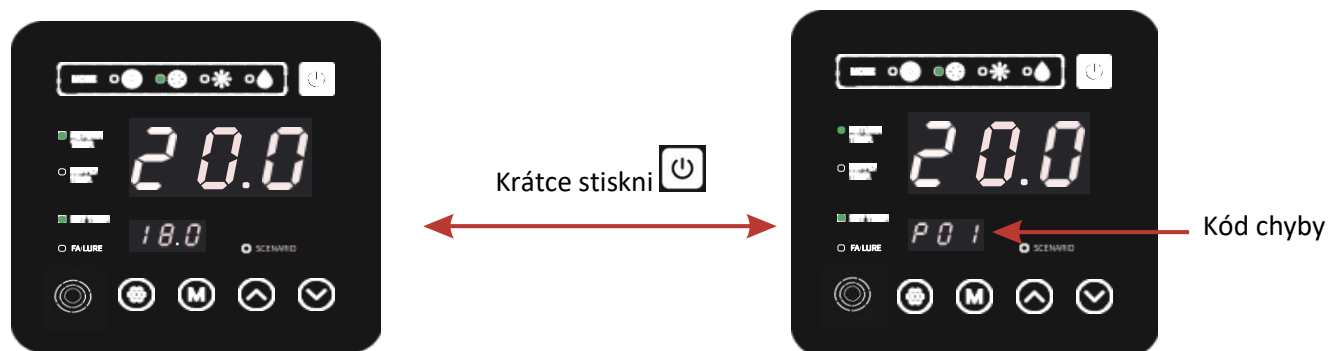


Poznámky:

Pokud je display uzamknutý, nelze provádět žádné operace kromě odemknutí. Odemknutí se provede opětovným stisknutím tlačítka [power icon] po dobu 5s.

Uzamknutí displaye je možné provést při zapnutém displayi a i v případě kdy je display ve standby režimu

4.11 Rozhraní pro poruchy



Pokud dojde k zaznamenání závady, bliká dioda „Failur“. Pro zobrazení chyby stiskněte krátce [power icon]. Na malém displayi se zobrazí kód chyby.

5. Seznam parametrů

5.1 Tabulka poruch řídicí jednotky

Chybu lze rozpoznat dle kódu na displayi

Ochrana/porucha	Zobrazení závady	Důvod	Eliminační metody
Pohotovostní režim	Ne		
Normální bootování	Ne		
Porucha čidla vstup vody	P01	Teplota. Senzor je rozbitý nebo zkratovaný	Zkontrolujte nebo změňte teplotu. Senzor
Porucha čidla výstupu vody	P02	Teplota. Senzor je rozbitý nebo zkratovaný	Zkontrolujte nebo změňte teplotu. Senzor
porucha venkovního teploměru	P04	Teplota. Senzor je rozbitý nebo zkratovaný	Zkontrolujte nebo změňte teplotu. Senzor
Porucha teploměru výparníku	P05	Teplota. Senzor je rozbitý nebo zkratovaný	Zkontrolujte nebo změňte teplotu. Senzor
Porucha teploměru sání kompr.	P07	Teplota. Senzor je rozbitý nebo zkratovaný	Zkontrolujte nebo změňte teplotu. Senzor
Porucha teploměru výtlak kompr.	P081	Teplota. Senzor je rozbitý nebo zkratovaný	Zkontrolujte nebo změňte teplotu. Senzor
Porucha vysokotlaké čidlo	E01	Přepínač s vysokým nárokem je rozbitý	Zkontrolujte tlakový spínač a studený obvod
Porucha nízkotlaké čidlo	E02	Ochrana proti nízkému tlaku1	Zkontrolujte tlakový spínač a studený obvod
Porucha snímače průtoku	E03	Žádná voda / málo vody ve vodním systému	Zkontrolujte průtok vody v potrubí a vodní čerpadlo
Porucha rozmrazování	E07	Průtok vody nestačí	Zkontrolujte vodní potrubí zda není ucpané a nejsou v něm překážky
Primární protizámrzná ochrana	E19	Okolní teplota. Je nízká	
Sekundární protizám. ochrana	E29	Okolní teplota. Je nízká	
Velký rozdíl vstupní a výstupní teploty	E06	Průtok vody nestačí a nízký diferenční tlak	Zkontrolujte vodní potrubí zda není ucpané a nejsou v něm překážky
Ochrana proti nízkým teplotám	Ne	Teplota prostředí je nízká	
Proudová ochrana kompresoru	E051	Kompresor je přetížen	Zkontrolujte, zda systém kompresoru běží normálně
Přehřátí odváděného vzduchu	P082	Kompresor je přetížen	Zkontrolujte, zda systém kompresoru běží normálně
Chyba komunikace	E08	Porucha komunikačních iontů mezi drátovým regulátorem a	Zkontrolujte kabelové spojení mezi Regulátorem a základní deskou
Selhání čidla rozmrazování	P09	nemrzoucí teplota senzor je rozbitý nebo zkratovaný	Zkontrolujte a vyměňte tento teplotní senzor
Hrozí zamrznutí výměníku	E05	teplota vody nebo okolní teplota. je příliš nízká	
Chyba ventilátoru	F051	Je něco v nepořádku s motorem ventilátoru a motor	Zkontrolujte, zda je motor ventilátoru rozbitý nebo zaseknutý
Porucha snímače tlaku	PP	Snímač tlaku je rozbitý	Zkontrolujte tlak nebo vyměňte snímač tlaku

Motor ventilátoru1 Porucha	F031	Motor je zaseklý, nebo je vadné připojení, řídicí jednotka a ventilátor mají špatný signál	1. Výměna nového motoru ventilátoru 2. Zkontrolujte připojení vodiče a ujistěte se, že jsou dobře zapojeny
Nízká venkovní teplota	TP	Okolní teplota je příliš nízká	
Motor ventilátoru2 Porucha	F032	Motor je zaseklý, nebo je vadné připojení, řídicí jednotka a ventilátor mají špatný signál	1. Výměna nového motoru ventilátoru Zkontrolujte připojení vodiče a ujistěte se, že jsou dobře zapojeny
Komunikační chyba řídicí jednotky	E081	Chyba invertorové jednotky a hlavní řídicí jednotky	Zkontrolovat komunikační propojení

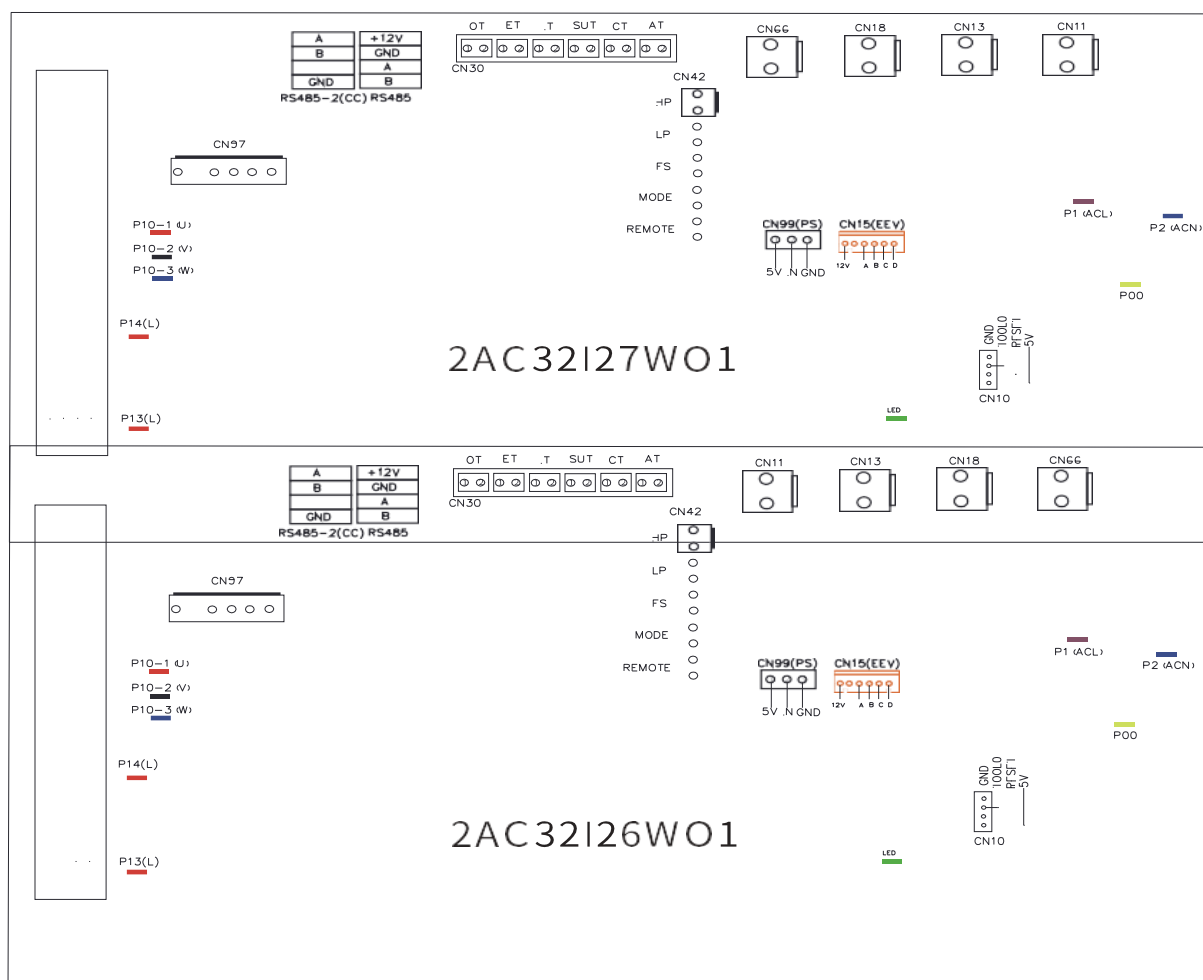
5.2 Tabulka poruch invertorové desky

Ochrana/závada	Zobrazení závady	Důvod	Eliminační metody
Drv1 MOP alarm	F01	chyba MOP	Zotavení po 150s
Střídač offline	F02	Porucha komunikace základní a invertorové desky	Zkontrolujte komunikační připojení
Ochrana IPM	F03	Modulární ochrana IPM	Zotavení po 150s
Comp. Selhání ovladače	F04	Nedostatek fáze, pohonu nebo hardwarové poškození	Zkontrolujte měření napětí konverzní deska hardware
Porucha ventilátoru DC	F05	Otevřený obvod nebo zkrat zpětné vazby motoru	Zkontrolujte, zda jsou proudové vodiče připojené k motoru
Nadproud IPM	F06	Vstupní proud IPM je velký	Zkontrolujte a upravte měření proudu
Inv. DC přepětí	F07	Napětí dc sběrnice > Hodnota ochrany proti přepětí sběrnice Dc	Zkontrolujte měření vstupního napětí
Inv. DC Lessvoltage	F08	Napětí sběrnice DC < Hodnota ochrany proti přepětí sběrnice Dc	Zkontrolujte měření vstupního napětí
Inv. Vstup Lessvolt.	F09	Vstupní napětí je nízké, což způsobuje, že vstupní proud je vysoký	Zkontrolujte měření vstupního napětí
Inv. Vstupní přepětí.	F10	Vstupní napětí je příliš vysoké, více než proud ochrany proti výpadku RMS	Zkontrolujte měření vstupního napětí
Inv. Vzorkovací napětí.	F11	Porucha vzorkování vstupního napětí	Zkontrolujte a upravte měření proudu
Comm. Chyba DSP-PFC	F12	Chyba připojení DSP a PFC	Zkontrolujte komunikační připojení
Vstup přes Cur.	F26	Zatížení zařízení je příliš velké	
Porucha PFC	F27	Ochrana obvodu PFC	Zkontrolujte zkrat trubice přepínače PFC nebo ne
IPM Přehřívání	F15	Modul IPM je přehřátý	Zkontrolujte a upravte měření proudu

Slabé magnetické varování	F16	Magnetická síla kompresoru nestačí	
Inv. Vstupní fáze	F17	Vstupní napětí ztracené fáze	Zkontrolujte a změřte nastavení napětí
Zatvrzení vzorkování IPM.	F18	Odběr vzorků elektřiny IPM je porucha	Zkontrolujte a upravte měření proudu
Inv. Temp. sonda selhala	F19	Senzor je zkrat nebo přerušeny obvod	Zkontrolujte a vyměňte senzor
Přehřátí střídače	F20	Snímač je přehřátý	Zkontrolujte a upravte měření proudu
Inv. Varování před přehřátím	F22	Teplota trosduceru je příliš vysoká	Zkontrolujte a upravte měření proudu
Comp. OverCur. Varovat	F23	Elektřina kompresoru je velká	Ochrana kompresoru proti proudu
Vstup přes Cur. Varovat	F24	Vstupní proud je příliš velký	Zkontrolujte a upravte měření proudu
Upozornění na chybu EEPROM	F25	Chyba MCU	Zkontrolujte, zda je čip poškozen Vyměňte čip
Porucha přepětí/podpětí V15V	F28	V15V je přetížený nebo podpětí	Zkontrolujte vstupní napětí V15V v rozsahu 13.5v ~ 16.5v nebo ne

5.3 Schéma PCB desky

Hlavní deska (030-P-BP6II) – schéma rozhraní



5.4 Vstupy a výstupy PCB desky

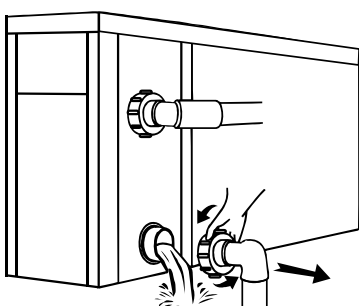
Number	Sign	Meaning
01	P10-1/2/3(U/N/W)	Kompresor
02	CN66	Signál kompresoru
03	CN97	Motor ventilátoru
04	CN11	4-cestný ventil
05	CN18	Oběhové čerpadlo
06	CN13	rezerva
07	P1 P2	P1 – živý kontakt , P2 – neutrální kontakt
08	CN10	Programové prostředí
09	RS485	Regulace z nadřazeného systému
10	RS485-2	Regulace z nadřazeného systému
11	CN15	Elektronický expanzní ventil
12	P13(L)	Odpor
13	P14(L)	Odpor
14	HP	Čidlo vysokého tlaku
15	LP	Čidlo nízkého tlaku
16	FS	Průtokové čidlo
17	MODE	Přepínač režimů
18	REMOTE	Nouzový přepínač
19	IT	Čidlo vstupní teploty vody
20	SUT	Čidlo na vstupu do kompresoru
21	CT	Čidlo na výparníku
22	OT	Čidlo výstupní teploty vody
23	ET	Teplotní čidlo proti přehřátí
24	AT	Čidlo venkovní teploty
25	CN99	Čidlo nízkého tlaku

6. Kontrola a údržba

6.1 Zazimování

1. V zimním období kdy se nekoupete:

- a. odpojte přívodní napájecí kabel.
- b. odšroubujte vodní okruh a nechte vodu vytéct.



DŮLEŽITÉ:



Ve výměníku nesmí zamrznout voda. Může dojít k poškození přístroje

- c. přikryjte zařízení v době kdy se nepoužívá.
2. Očištění stroje je možné pouze běžnými domácími prostředky, nepoužívejte plyn, vysokotlakou vodu nebo vzduch.
 3. Pravidelně kontrolujte šrouby, kabely a připojení.
 4. Pokud je nutná oprava nebo likvidace, kontaktujte autorizované servisní středisko v okolí
 5. Nepokoušejte se na zařízení pracovat sami. Nesprávný provoz může způsobit nebezpečí.
 6. V případě nebezpečí musí být před údržbou nebo opravou tepelných čerpadel s plynem R32 provedena bezpečnostní inspekce.

6.2 Údržba

- Kontrolujte čistotu bazénového filtru a zamezte vniknutí nečistot do tepelného výměníku
- Zamezte vniknutí vody do jednotky, na jednotku může pršet. Případná střížka na čerpadle může prodloužit životnost jednotky
- Výparník v zadní části jednotky udržujte čistý, pravidelně kontrolujte lamely, které se mohou průběžně zanášet. Čištění můžete provádět mechanicky smetákem nebo štětečkem, případně proudem vzduchu. Nečistěte lamely proudem vody
- Průběžně kontrolujte napájení a chod jednotky. Pokud zaznamenáte abnormální zvuky nebo vibrace, jednotku odpojte

- Nezasahujte do chladivového okruhu. S chladivem a měděným potrubím může pracovat pouze certifikovaná osoba.
- Pokud technik provádí zásah do chladicího okruhu, je nutné zabezpečit oblast proti vznícení. Všechny přítomné osoby musí být poučeny o prováděném zákroku. Odstraňte z okolí hořlavé předměty a zdroje ohně, je zakázáno při manipulaci s chladivem kouřit. Zajistěte vhodný hasicí přístroj pro případ vznícení.
- Zajistěte dostatečně větraný prostor po dobu manipulace s chladivem

6.3 Záruka

Na vaše tepelné čerpadlo se vztahuje záruka. Konkrétní podmínky této záruky, pokud jde o záruční dobu a předmět, naleznete v místních předpisech nebo dohodách s distributorem, prodejcem nebo instalačním technikem. Jakékoli jednání vedoucí k poškození tepelného čerpadla, majetku nebo jiným škodám způsobeným nesprávným používáním tohoto produktu nebo v rozporu s touto instalační a uživatelskou příručkou je vyloučeno z záruky.



Výrobce:

MICROWELL, spol. s r.o.

SNP 2018/42, 927 01 Šaľa, Slovakia



Distribuce Microwell CZ, s.r.o.

Bohunická 493/81, Brno

tel.: +420 608 855 364

e-mail: infocz@microwell.cz



www.microwell.cz