

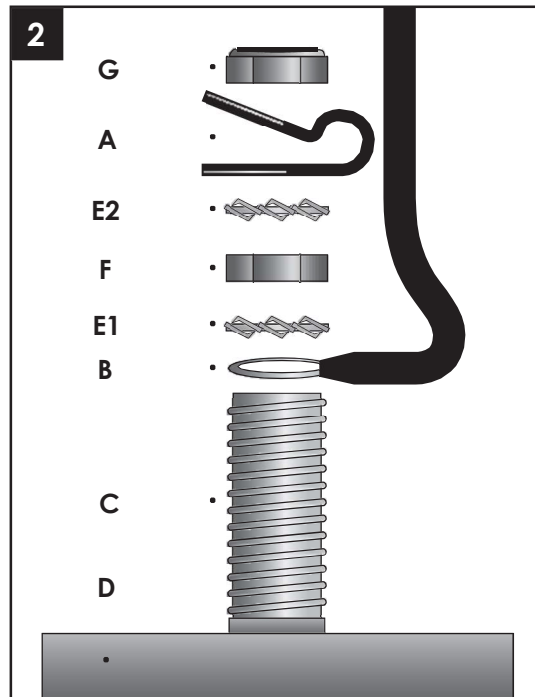
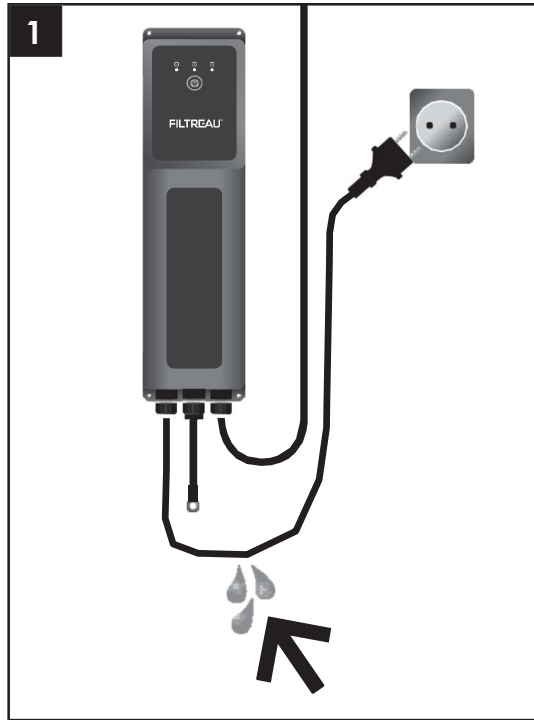
FILTREAU™ UVC

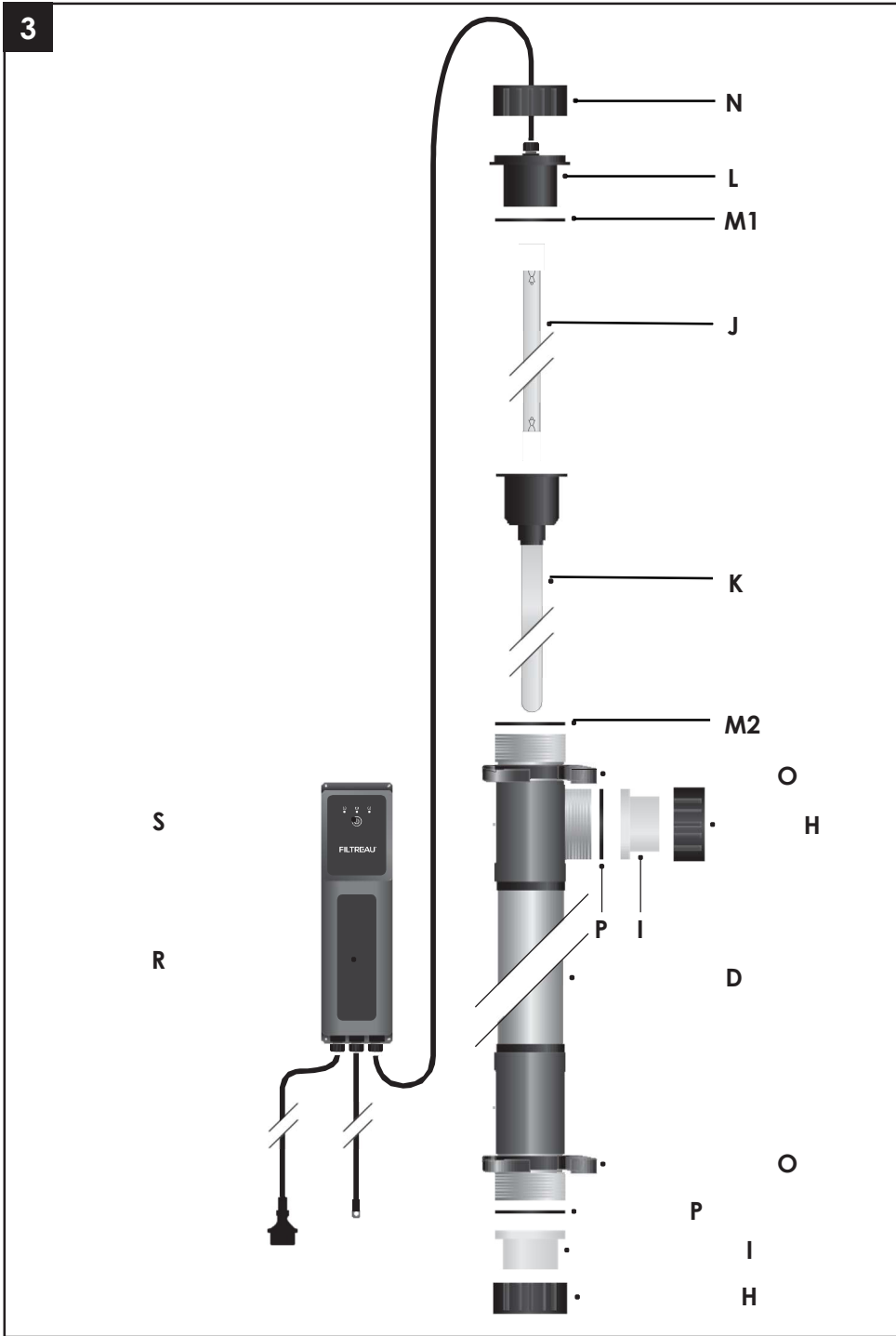


POOL BASIC
16 W / 40 W / 80 W

M A N U A L

SK





FUNKCIA

UV lampa Filtreau UV-C Pool Basic zabezpečuje krištáľovo čistú vodu. Výsledkom dômyselného dizajnu a prvotriednych materiálov je silné žiarenie UV-C s vlnovou dĺžkou presne 253,7 nm. Táto vysoká úroveň žiarenia zabíja takmer všetky baktérie, vírusy a plesne, vďaka čomu zabezpečuje čistú a priezračnú vodu. Výsledkom je, že množstvo pridaných chemikálií (napr. chlóru) môžete výrazne znížiť, vďaka čomu získate prirodzenejšiu a zdravšiu vodu.

Vďaka mimoriadne širokému puzdru DUPLEX zostáva voda pod vplyvom UV-C žiarenia výnimočne dlhú dobu. Toto široké puzdro tiež zaisťuje minimálnu stratu tlaku počas úpravy vody. Vnútoraná strana reaktora je leštená, aby sa minimalizovala možnosť, že by sa na stenách zachytávali nečistoty. Celkovo to zvyšuje účinnosť ultrafialového žiarenia až o 35 %.

BEZPEČNOSTNÉ A INŠTALAČNÉ POŽIADAVKY

- Potrebne napätie a prúd nájdete v **Technických špecifikáciách**.
- Zariadenie je možné pripojiť iba k elektrickej inštalácii, ktorá spĺňa zákonné požiadavky. Vyžadujú sa zásuvky GFCI (30 mA), ktoré musia byť uzemnené. V prípade akýchkoľvek pochybností požiadajte o inštaláciu certifikovaného elektrikára.
- Zariadenie, elektronická skrinka, zástrčka a aj napájací kábel musia byť umiestnené najmenej 2 m od bazéna.
- Zástrčku vždy chráňte pred vlhkosťou. Zaisťte, aby sa voda nedostala po napájacom kábli do zásuvky. (Vid' obrázok č. 1 o umiestnení napájacieho kábla.)
- Zariadenie nikdy neponárajte do tekutín.
- Zariadenie vydrží maximálny tlak 3 bary.
- Zariadenie je vhodné pre sladkú, nie slanú vodu.
- Zariadenie je navrhnuté na čistenie vody s teplotou od 0 do 40 °C. Ak je teplota vody vyššia alebo nižšia ako uvedené hodnoty, zariadenie odpojte.
- Pred použitím skontrolujte, či zariadenie, napájací kábel ani zástrčka nie sú poškodené. V prípade akéhokoľvek poškodenia zariadenie nepoužívajte. Poškodenie nechajte posúdiť svojmu predajcovi.
- Zariadenie je možné pripojiť iba vtedy, ak je zabezpečený dostatočný prietok vody.
- Aby ste sa vyhli možnému poškodeniu očí alebo pokožky, funkciu UV-C žiarovky by ste mali kontrolovať iba cez priehľadnú časť zariadenia. Systém oznámi, ak je potrebné žiarovku vymeniť.
- Počas údržby musí byť zariadenie a čerpadlo odpojené od elektrickej siete. Nezabúdajte, že zariadenie a žiarovka môžu byť až 10 minút po odpojení stále horúce.

UZEMNENIE ZARIADENIA, VIĎ OBRÁZOK Č. 2

1. Umiestnite sponu na odľahčenie ťahu (A) asi 10 – 12 cm od oka uzemňovacieho kábla (B).
2. Prevlečte oko uzemňovacieho kábla (B) cez uzemňovací kolík (C), ktorý je pripevnený k puzdru (D).
3. Nasad'te prvú pružnú podložku (E1) na uzemňovací kolík (C).
4. Nasad'te šesťhrannú maticu (F) na uzemňovací kolík a utiahnite ju.
5. Nasad'te druhú pružinovú podložku (E2) na uzemňovací kolík (C).
6. Nasad'te sponu na odľahčenie ťahu (A) na uzemňovací kolík (C).
7. Umiestnite poslednú poistnú maticu (G) na uzemňovací kolík (C) a opatrne ju utiahnite kľúčom #8.
8. Uistite sa, že poradie presne zodpovedá poradiu uvedenom na obrázku č. 2.

INŠTALÁCIA ZARIADENIA, VIĎ OBRÁZOK Č. 3

Zariadenie musí byť umiestnené na suchom, dobre vetranom mieste, mimo dosahu priameho slnečného žiarenia. Zariadenie neumiestňujte za regulátor pH a ani za soľnú elektrolyzu. Najlepšou možnosťou je, pokiaľ je to možné, umiestniť ho za filter. Zariadenie musí byť vždy inštalované vertikálne. Vezmite tiež do úvahy, že zariadenie by malo byť prístupné v prípade potreby údržby (viď tiež **Údržba a demontáž**).

1. Uvoľnite poistnú maticu (H) z puzdra (D), aby ste v bode č. 7 mohli pripojiť spojovací článok (I).
2. Opatrne rozbaľte UV-C žiarovku (J) a zasuňte ju do krycieho skla (K).
3. Vložte UV-C žiarovku (J) do držiaka žiarovky (L) a zasuňte ju hlbšie do krycieho skla (K). Uistite sa, že tesniace krúžky (M1 a M2) sú správne nasadené.
4. Maticu (N) pevne dotiahnite v puzdre (D).
5. Namontujte hadicové spony (O) na požadované miesto. Na nich bude zariadenie visieť. (Vezmite prosím do úvahy dĺžku káblov, viď bod č. 6).
6. Namontujte elektronickú skrinku (R) na požadované miesto. (Vezmite prosím do úvahy dĺžku káblov).
7. Poistnou maticou (H) pripevnite spojovací článok (I) k puzdru (D) a uistite sa, že tesniace krúžky (M1 a M2) sú správne nasadené.
8. Zariadenie umiestnite do hadicových spôn (O) a medzi rúry prilepte spojovací článok (I).
9. Zaisťte, aby zariadením pretekalo dostatočné množstvo vody, a zapojte zariadenie do príslušnej zásuvky. Na elektronickej skrinke začnú všetky svetlá blikať a zelené svetlo zostane rozsvietené. Pohľadom cez priehľadný spojovací článok (I) môžete zistiť, či je UV-C žiarovka zapnutá. Skontrolujte celú zostavu, či niekde neuvídate presakovať vodu.
10. Zariadenie môžete vypnúť jednoduchým vytiahnutím zástrčky zo zásuvky.

ÚDRŽBA A DEMONTÁŽ

Zariadenie si vyžaduje údržbu najmenej raz za pol roka. Počas údržby musí byť zariadenie odpojené od elektrickej siete. Krycie sklo (K) a puzdro (D) musia byť očistené od možných usadenín a rias. UV-C žiarovku (J) je potrebné vymeniť až po 12 000 hodinách používania. Skutočná životnosť závisí od toho, ako často zariadenie zapínate. Skrinka oznámi, kedy bola lampa zapnutá 12 000 hodín.

1. Odpojte zariadenie zo siete a zatvorte potrubie.
2. Uistite sa, že je zo zariadenia vypustená voda.
3. Uvoľnite skrutku (N) a odpojte UV-C žiarovku (J) od držiaka žiarovky (L). V prípade potreby môžete žiarovku vymeniť (resetujte podľa bodu č 10).
4. Opatrne zdvihnite krycie sklo (K).
5. Krycie sklo (K) môžete vyčistiť vhodným čistiacim prostriedkom. Po vyčistení ho (K) dôkladne opláchnite. Aby ste predišli jeho poškriabaniu, použite mäkkú handričku.
6. Teraz môžete vyčistiť kryt (D). Môžete ho čistiť štetcom. Nepoužívajte chemikálie.
7. Po vyčistení vložte krycie sklo (K) naspäť do puzdra (D). Uistite sa, že tesniace krúžky (M1 a M2) sú správne nasadené, a že krycie sklo (K) sa zasunulo do držiaka.
8. UV-C žiarovku (J) vložte do držiaka (L) a oboje zasuňte do krycieho skla (K).
9. Rukou pevne dotiahnite maticu (N) na puzdre (D). (Viď bod č. 9 v časti Inštalácia zariadenia).

Poznámka: Pri výmene krytu a/alebo elektronickej skrinky musíte úplne odpojiť uzemnenie. Súčiastky si uschovajte, pretože s novým krytom či elektronicou skrinkou nie sú štandardne dodávané.

V prípade akýchkoľvek pochybností vyhľadajte certifikovaného elektrikára.

TYPY UV LAMPY FILTREAU UV-C POOL BASIC

Č. produktu: UVB0004	Filtreau UV-C Pool Basic 16 W/15 m ³ (230 V, 50/60 Hz)
Č. produktu: UVB0005	Filtreau UV-C Pool Basic 40 W/40 m ³ (230 V, 50/60 Hz)
Č. produktu: UVB0006	Filtreau UV-C Pool Basic 80 W/80 m ³ (230 V, 50/60 Hz)

NÁHRADNÉ DIELY

Č. dielu: EPB0004	Elektrický diel Filtreau UV-C Pool Basic 16 W
Č. dielu: EPB0005	Elektrický diel Filtreau UV-C Pool Basic 40 W
Č. dielu: EPB0006	Elektrický diel Filtreau Filtreau UV-C Pool Basic 80 W
Č. dielu: QS0001	Krycie sklo 16 W
Č. dielu: QS0002	Krycie sklo 40 W/80 W
Č. dielu: HOU0003	Puzdro Filtreau UV-C Pool Basic 16 W
Č. dielu: HOU0004	Puzdro Filtreau UV-C Pool Basic 40 W/80 W
Č. dielu: RLB0001	Žiarovka Filtreau UV-C Pool Basic 16 W
Č. dielu: RLB0002	Žiarovka Filtreau UV-C Pool Basic 40 W
Č. dielu: RLB0003	Žiarovka Filtreau UV-C Pool Basic 80 W

ZÁRUČNÉ PODMIENKY

- Dodávateľ poskytuje záruku na Filtreau UV-C Pool Basic 16 W/40 W/80 W na 24 mesiacov od dátumu kúpy na vady materiálu alebo výrobné chyby. Na UV-C žiarovku a krycie sklo sa táto záruka nevzťahuje.
- Na chyby a/alebo poruchy v dôsledku nesprávnej inštalácie, používania a/alebo údržby sa táto záruka nevzťahuje.
- Záruka zaniká, ak opravy vykonávajú tretie strany.
- Záruka zaniká, ak kabeláž nie je v pôvodnom stave.
- Záruka je platná iba vtedy, ak je poskytnutý platný, datovaný doklad o kúpe, opečiatkovaný dodávateľom.
- Dodávateľ nezodpovedá za škody spôsobené nesprávnym používaním alebo poruchou zariadenia.
- Nároky súvisiace s poškodením zariadenia a/alebo jeho dielov počas prepravy budú vybavené iba vtedy, ak je poškodenie predajcovi oznámené písomne do 24 hodín.



INFORMÁCIE O RECYKLÁCI

Symbol preškrtnutého koša vytlačeného na produkte znamená, že produkt, ktorý už viac nebude používaný je zbieraný oddelene od ostatného odpadu. Po dosiahnutí maximálnej životnosti výrobku ho bude musieť jeho užívateľ odniesť do vhodného zberného strediska pre elektrické a elektronické zariadenia. Ako alternatívne riešenie môže použitý výrobok vrátiť predajcovi pri kúpe nového zariadenia, ale iba výmenou jedného kusu za druhý. Separovaný zber odpadu je šetrný k životnému prostrediu a pomáha pri recyklácii materiálov. Akýkoľvek iný postup je nezákonný a bude podliehať platným zákonom.

Distribútor: Aquashop Kft.

Adresa: H-1116 Budapest, Kondorosi út 3.

Tel. č.: +36 70/673 45 25

web: aquashop.hu



Made in The Netherlands



SRB1016